



Сварочные аппараты

Taurus 351-401 Synergic S LP MM FKG

Taurus 351-501 Synergic S LP MM FKW

099-005428-EW508

10.02.2016

**Register now
and benefit!**
**Jetzt Registrieren
und Profitieren!**

www.ewm-group.com



Общие указания

ОСТОРОЖНО



Прочтите инструкцию по эксплуатации!

Инструкция по эксплуатации содержит сведения о том, как обезопасить себя при использовании изделия.

- Читайте инструкции по эксплуатации всех компонентов системы!
- Выполняйте мероприятия по технике безопасности!
- Соблюдайте национальные предписания!
- При необходимости следует подтвердить соблюдение данных положений подписью.



При наличии вопросов относительно монтажа, ввода в эксплуатацию, режима работы, особенностей места использования, а также целей применения обращайтесь к вашему торговому партнеру или в наш отдел поддержки заказчиков по тел.: +49 2680 181 -0.

Перечень авторизованных торговых партнеров находится по адресу: www.ewm-group.com.

Ответственность в связи с эксплуатацией данного аппарата ограничивается только функциями аппарата. Любая другая ответственность, независимо от ее вида, категорически исключена. Вводом аппарата в эксплуатацию пользователь признает данное исключение ответственности.

Производитель не может контролировать соблюдение требований данного руководства, а также условия и способы монтажа, эксплуатацию, использование и техобслуживание аппарата.

Неквалифицированное выполнение монтажа может привести к материальному ущербу и, в результате, подвергнуть персонал опасности. Поэтому мы не несем никакой ответственности и гарантии за убытки, повреждения и затраты, причиненные или каким-нибудь образом связанные с неправильной установкой, неквалифицированным использованием, а также неправильной эксплуатацией и техобслуживанием.

© EWM AG, Dr. Günter-Henle-Straße 8, D-56271 Mündersbach

Авторские права на этот документ принадлежат изготовителю.

Перепечатка, даже в виде выдержек, только с письменного разрешения.

Информация, содержащаяся в настоящем документе, была тщательно проверена и отредактирована. Тем не менее, возможны изменения, опечатки и ошибки.

1 Содержание

1	Содержание	3
2	Указания по технике безопасности	7
2.1	Указания по использованию данной инструкции по эксплуатации	7
2.2	Пояснение знаков	8
2.3	Общее	9
2.4	Транспортировка и установка	13
2.4.1	Перемещение краном	14
2.4.2	Условия окружающей среды	15
2.4.2.1	Эксплуатация	15
2.4.2.2	Транспортировка и хранение	15
3	Использование по назначению	16
3.1	Область применения	16
3.2	Сопроводительная документация	17
3.2.1	Гарантия	17
3.2.2	Декларация о соответствии рекомендациям	17
3.2.3	Сварка в среде с повышенной опасностью поражения электрическим током	17
3.2.4	Сервисная документация (запчасти и электрические схемы)	17
3.2.5	Калибровка/Утверждение	17
4	Описание аппарата — быстрый обзор	18
4.1	Вид спереди	18
4.2	Вид сзади	20
4.3	Установка тормоза катушки	22
4.4	Устройство управления – элементы управления	24
5	Конструкция и функционирование	26
5.1	Общее	26
5.2	Монтаж	27
5.3	Охлаждение аппарата	27
5.4	Обратный кабель, общее	27
5.5	Охлаждение сварочной горелки	28
5.5.1	Обзор охлаждающих жидкостей	28
5.5.2	Максимальная длина шланг-пакета	28
5.5.3	Заправка охлаждающей жидкости	29
5.6	Подключение к электросети	30
5.6.1	Форма сети	30
5.7	Указания по прокладке кабелей сварочного тока	31
5.7.1	Подача защитного газа	33
5.7.1.1	Разъем	34
5.7.2	Проверка газа	35
5.7.2.1	Регулировка расхода защитного газа	35
5.7.3	Функция „Продувка пакета шлангов“	35
5.8	Индикация параметров сварки	36
5.9	Сварка МИГ / МАГ	37
5.9.1	Подключение сварочной горелки и кабеля массы	37
5.9.2	Подача проволоки	40
5.9.2.1	Открыть защитную крышку привода устройства подачи проволоки	40
5.9.2.2	Установка катушки с проволокой	40
5.9.2.3	Замена роликов подачи проволоки	41
5.9.2.4	Установка проволочного электрода	43
5.9.2.5	Установка тормоза катушки	45
5.9.3	Определение задачи для сварки МИГ / МАГ	46
5.9.4	Выбор заданий на сварку	46
5.9.4.1	Основные параметры сварки	46
5.9.4.2	Режим работы	46
5.9.4.3	Дросселирование / Динамика	47
5.9.5	Рабочая точка для сварки МИГ / МАГ	48
5.9.5.1	Выбор устройства индикации	48

5.9.5.2	Настройка рабочих точек в зависимости от толщины материала.....	48
5.9.5.3	Коррекция длины электрической дуги	49
5.9.5.4	Принадлежности для настройки рабочих точек.....	49
5.9.5.5	forceArc	50
5.9.5.6	rootArc	51
5.9.6	Циклограммы / режимы работы сварки МИГ/МАГ	52
5.9.6.1	Знаки и значения функций.....	52
5.9.7	Ход выполнения программы для сварки МИГ / МАГ (режим «Program-Steps»)	58
5.9.7.1	Пример, сварка прихватками (2-тактный режим).....	59
5.9.7.2	Пример, сварка алюминия прихватками (2-тактный специальный режим)	59
5.9.7.3	Пример, сварка алюминия (4-тактный специальный режим)	59
5.9.8	Режим «Главная программа А»	60
5.9.9	Принудительное отключение сварки МИГ / МАГ	61
5.9.10	Стандартная горелка для сварки МИГ / МАГ	62
5.9.11	Специальная горелка МИГ/МАГ	62
5.9.11.1	Программный режим работы / Режим нарастания и спада тока (Up/Down).....	62
5.9.11.2	Переключение с двухтактного на промежуточный привод	62
5.10	Сварка ВИГ	63
5.10.1	Подключение сварочной горелки и кабеля массы	63
5.10.2	Выбор заданий на сварку	64
5.10.3	Настройка сварочного тока	64
5.10.4	Зажигание дуги ВИГ	64
5.10.4.1	Контактное зажигание дуги	64
5.10.5	Циклограммы / Режимы работы	65
5.10.5.1	Знаки и значения функций.....	65
5.10.6	Принудительное отключение сварки ВИГ	68
5.11	Ручная сварка стержневыми электродами	69
5.11.1	Подключение электрододержателя и кабеля массы	69
5.11.2	Выбор заданий на сварку	70
5.11.2.1	Настройка сварочного тока.....	70
5.11.2.2	Arcforce	70
5.11.2.3	Автоматическое устройство «Горячий старт»	70
5.11.2.4	Устройство Antistick	70
5.12	Устройства дистанционного управления	71
5.13	Интерфейсы для автоматизации.....	71
5.13.1	Разъем для подключения дистанционного устройства, 19 контактов	72
5.14	Интерфейсы ПК	73
5.14.1	Защита параметров сварки от несанкционированного доступа	73
5.15	Специальные параметры (расширенные настройки)	73
5.15.1	Выбор, изменение и сохранение параметров	74
5.15.1.1	Вернуть к заводским установкам	76
5.15.1.2	Подробные сведения о специальных параметрах	77
5.16	Меню конфигурации аппарата.....	87
5.16.1	Выбор, изменение и сохранение параметров	87
5.16.2	Компенсация сопротивления проводника	89
5.16.3	Энергосберегающий режим (Standby).....	90
6	Техническое обслуживание, уход и утилизация	91
6.1	Общее	91
6.2	Работы по техническому обслуживанию, интервалы	91
6.2.1	Ежедневные работы по техобслуживанию	91
6.2.1.1	Визуальная проверка	91
6.2.1.2	Проверка функционирования	91
6.2.2	Ежемесячные работы по техобслуживанию	92
6.2.2.1	Визуальная проверка	92
6.2.2.2	Проверка функционирования	92
6.2.3	Ежегодная проверка (осмотр и проверка во время эксплуатации).....	92
6.3	Утилизация изделия	92
6.3.1	Декларация производителя для конечного пользователя.....	92
6.4	Соблюдение требований RoHS	92
7	Устранение неполадок	93

7.1	Контрольный список по устранению неисправностей	93
7.2	Сообщения об ошибках	94
7.3	Сбросить сварочные задания и вернуть заводскую настройку	96
7.3.1	Сбросить отдельное задание	96
7.3.2	Сбросить все задания	97
7.4	Удаление воздуха из контура жидкости охлаждения	98
8	Технические характеристики	99
8.1	Taurus 351 FKG	99
8.2	Taurus 351 FKW	100
8.3	Taurus 401 FKG	101
8.4	Taurus 401 FKW	102
8.5	Taurus 501 FKW	103
9	Принадлежности	104
9.1	Общие принадлежности	104
9.2	Дистанционный регулятор/соединительный и удлиняющий кабель	104
9.2.1	Гнездо подключения 7-контактное	104
9.2.2	Гнездо подключения 19-контактное	104
9.3	Опции	105
9.4	Связь с компьютером	105
10	Быстроизнашивающиеся детали	106
10.1	Ролики устройства подачи проволоки	106
10.1.1	Ролики устройства подачи проволоки , сталь	106
10.1.2	Ролики устройства подачи проволоки для алюминия	107
10.1.3	Ролики устройства подачи проволоки для порошковой сварочной проволоки	107
10.1.4	Проволочная проводка	107
11	Приложение А	108
11.1	JOB-List	108
12	Приложение В	109
12.1	Обзор представительств EWM	109

2 Указания по технике безопасности

2.1 Указания по использованию данной инструкции по эксплуатации

ОПАСНОСТЬ

Методы работы и эксплуатации, подлежащие строгому соблюдению во избежание тяжелых травм или летальных случаев при непосредственной опасности.

- Указание по технике безопасности содержит в своем заголовке сигнальное слово "ОПАСНОСТЬ" с общим предупреждающим знаком.
- Кроме того, опасность поясняется пиктограммой на полях страницы.



ВНИМАНИЕ

Методы работы и эксплуатации, подлежащие строгому соблюдению во избежание тяжелых травм или летальных случаев при потенциальной опасности.

- Указание по технике безопасности содержит в своем заголовке сигнальное слово "ВНИМАНИЕ" с общим предупреждающим знаком.
- Кроме того, опасность поясняется пиктограммой на полях страницы.



ОСТОРОЖНО

Методы работы и эксплуатации, которые должны строго выполняться, чтобы исключить возможные легкие травмы людей.

- Указание по технике безопасности содержит в своем заголовке сигнальное слово "ОСТОРОЖНО" с общим предупреждающим знаком.
- Опасность поясняется пиктограммой на полях страницы.

ОСТОРОЖНО

Методы работы и эксплуатации, которые должны строго выполняться, чтобы избежать повреждения изделия.

- Указание по технике безопасности содержит в своем заголовке сигнальное слово "ОСТОРОЖНО" без общего предупреждающего знака.
- Опасность поясняется пиктограммой на полях страницы.



Технические особенности, требующие внимания со стороны пользователя.

Указания по выполнению операций и перечисления, в которых поочередно описываются действия в определенных ситуациях, обозначены круглым маркером, например:

- Вставить и зафиксировать штекер кабеля сварочного тока.

2.2 Пояснение знаков

Символ	Описание
	Технические особенности, требующие внимания со стороны пользователя.
	Правильно
	Неправильно
	Нажать
	Не нажимать
	Нажать и удерживать
	Повернуть
	Переключить
	Выключить аппарат
	Включите аппарат
ENTER	вход в меню
NAVIGATION	навигация в меню
EXIT	Выйти из меню
4 s 	Представление времени (пример: 4 с подождать / нажать)
	Прерывание изображения меню (есть другие возможности настройки)
	Инструмент не нужен / не использовать
	Инструмент нужен / использовать

2.3 Общее

 **ОПАСНОСТЬ****Поражение электрическим током!**

В сварочных аппаратах используется высокое напряжение, которое в случае контакта может стать причиной опасного для жизни поражения электрическим током и ожога. Даже прикосновение к электрооборудованию под низким напряжением может вызвать шок и привести к несчастному случаю.

- Запрещается прикасаться к каким-либо частям аппарата, находящимся под напряжением!
- Линии подключения и соединительные кабели должны быть безупречны!
- Простого выключения аппарата недостаточно! Подождите 4 минуты, пока не разрядятся конденсаторы!
- Сварочные горелки и электрододержатель должны лежать на изолирующей подкладке!!
- Вскрытие корпуса аппарата допускается уполномоченным квалифицированным персоналом только после извлечения вилки сетевого кабеля из розетки!
- Носить только сухую защитную одежду!
- Подождите 4 минуты, пока не разрядятся конденсаторы!

**Электромагнитные поля!**

Источник тока может стать причиной возникновения электрических или электромагнитных полей, которые могут нарушить работу электронных установок, таких как компьютеры, устройства с числовым программным управлением, телекоммуникационные линии, сети, линии сигнализации и кардиостимуляторы.

- Соблюдайте руководства по обслуживанию > см. главу 6!
- Сварочные кабели полностью размотать!
- Соответствующим образом экранировать приборы или устройства, чувствительные к излучению!
- Может быть нарушена работа кардиостимуляторов (при необходимости получить консультацию у врача).

**Ни в коем случае не выполнять неквалифицированный ремонт и модификации!**

Во избежание травмирования персонала и повреждения аппарата ремонт или модификация аппарата должны выполняться только квалифицированным, обученным персоналом!

При несанкционированных действиях гарантия теряет силу!

- Ремонт поручать обученным лицам (квалифицированному персоналу)!

**ВНИМАНИЕ****Опасность несчастного случая при несоблюдении указаний по технике безопасности!**

Несоблюдение указаний по технике безопасности может быть опасно для жизни!

- Внимательно прочесть указания по технике безопасности в данной инструкции!
- Соблюдать указания по предотвращению несчастных случаев и национальные предписания!
- Проинструктировать лиц, находящихся в рабочей зоне, о необходимости соблюдения предписаний!

**Опасность получения травм под действием излучения или нагрева!**

Излучение дуги ведет к травмированию кожи и глаз.

При контакте с горячими деталями и искрами могут возникнуть ожоги.

- Используйте щиток или шлем с достаточной степенью защиты (в зависимости от вида применения)!
- Носите сухую защитную одежду (например, сварочный щиток, перчатки и т. д.) согласно требованиям соответствующей страны!
- Лица, не участвующие в производственном процессе, должны быть защищены от излучения и поражения глаз защитными завесами или защитными стенками.



ВНИМАНИЕ



Опасность взрыва!

Кажущиеся неопасными вещества в закрытых сосудах в результате нагрева создают повышенное давление.

- Удалить из рабочей зоны емкости с горючими или взрывоопасными жидкостями!
- Не допускать нагрева взрывоопасных жидкостей, порошков или газов в процессе сварки или резки!



Дым и газы!

Дым и выделяющиеся газы могут привести к удушью и отравлению! Помимо этого, под воздействием ультрафиолетового излучения электрической дуги пары растворителя (хлорированного углеводорода) могут превращаться в токсичный фосген!

- Обеспечить достаточный приток свежего воздуха!
- Не допускать попадания паров растворителей в зону излучения сварочной дуги!
- При необходимости одевать соответствующие устройства защиты органов дыхания!



Огнеопасность!

Высокие температуры, разлетающиеся искры, раскаленные детали и горячие шлаки, образующиеся при сварке, могут стать причиной возгорания.

Привести к возгоранию могут и блуждающие сварочные токи!

- Обратит внимание на очаги возгорания в рабочей зоне!
- Не должно быть никаких легковоспламеняющихся предметов, например, спичек или зажигалок.
- Иметь в рабочей зоне соответствующие огнетушители!
- Перед началом сварки тщательно удалить с детали остатки горючих веществ.
- Сваренные детали можно дальше обрабатывать только после их охлаждения. Детали не должны контактировать с воспламеняемыми материалами!
- Подсоединить сварочные кабели надлежащим образом!



Опасность при совместном включении нескольких источников тока!

Параллельное или последовательное подключение нескольких источников тока должно выполняться только квалифицированными специалистами в соответствии с рекомендациями производителя. Оборудование можно допускать к дуговой сварке только после выполнения испытаний, чтобы предотвратить превышение допустимого значения напряжения холостого хода.

- подключение аппарата должно выполняться исключительно специалистами!
- При выводе из эксплуатации отдельных источников тока все сетевые кабели и кабели сварочного тока необходимо отсоединить от всех устройств сварочной системы. (опасность обратного напряжения!)
- Не использовать совместно сварочные аппараты с переключателем полюсов (серия PWS) или аппараты для сварки переменным током (AC), так как малейшая ошибка управления может привести к недопустимому суммированию сварочных напряжений.



ОСТОРОЖНО



Шумовая нагрузка!

Шум, превышающий уровень 70 дБА, может привести к длительной потере слуха!

- Носить соответствующие средства для защиты ушей!
- Персонал, находящийся в рабочей зоне, должен носить соответствующие средства для защиты ушей!

ОСТОРОЖНО**Обязанности эксплуатирующей стороны!****При эксплуатации аппарата следует соблюдать национальные директивы и законы!**

- Национальная редакция общей директивы (89/391/EWG), а также соответствующие отдельные директивы.
- В частности, директива (89/655/EWG), по минимальным предписаниям для обеспечения безопасности и защиты здоровья рабочих при использовании в процессе работы орудий труда.
- Предписания по безопасности труда и технике безопасности соответствующей страны.
- Установка и эксплуатация аппарата согласно IEC 60974-9.
- Регулярно проверять сознательное выполнение пользователем указаний по технике безопасности.
- Регулярная проверка аппарата согласно IEC 60974-4.

**Опасность повреждения аппарата блуждающим сварочным током!****Блуждающий сварочный ток может привести к разрушению защитных проводов, повреждению аппаратов и электроприборов, перегреву компонентов и возникновению пожара.**

- Регулярно проверяйте прочность крепления проводов, по которым передается сварочный ток.
- Следите, чтобы соединение с заготовкой было безупречным для передачи электроэнергии и прочным!
- Все электропроводные компоненты источника тока — корпус, салазки, подставка для транспортировки с помощью крана — следует установить так, чтобы они были электрически изолированы, закрепить или подвесить!
- Не кладите другие электроприборы, в частности, перфораторы и угловые шлифмашины, на источник тока, салазки и подставку, не изолировав их!
- Когда сварочная горелка и электрододержатель не используются, кладите их на основание, обеспечивающее электрическую изоляцию!

**Подключение к электросети****Требования при подключении к общественной электросети**

Потребляя ток, аппараты высокой мощности могут повлиять на качество сети. Поэтому для аппаратов некоторых типов могут действовать ограничения на подключение, требования к максимально возможному полному сопротивлению линии или минимальной нагрузочной способности элемента подключения к общественной сети (совместной точки сопряжения РСС). При этом также следует учитывать технические характеристики аппаратов. В этом случае эксплуатационник или пользователь аппарата обязан проверить, можно ли подключать аппарат к сети, и при необходимости проконсультироваться с лицом, ответственным за эксплуатацию электросети.

ОСТОРОЖНО



Классификация аппарата по ЭМС

В соответствии со стандартом IEC 60974-10 сварочные аппараты делятся по электромагнитной совместимости на два класса > см. главу 8:

Класс А Аппараты не предназначены для использования в жилых секторах, в которых используется электроэнергия из общественной низковольтной электросети. При установке электромагнитной совместимости для аппаратов класса А в подобных областях возможны трудности, связанные как с помехами по цепи питания, так и от электротехнического оборудования.

Класс В Аппараты удовлетворяют требованиям по ЭМС в промышленной и жилой зоне, жилые районы с подключением к общественной низковольтной электросети.

Строительство и эксплуатация

Во время эксплуатации установок для электродуговой сварки в некоторых случаях возможны электромагнитные помехи, несмотря на то, что каждый сварочный аппарат соответствует предельным значениям эмиссий, указанным в стандарте. За помехи, возникающие при сварке, несет ответственность пользователь.

При **оценке** возможных проблем с электромагнитным излучением в окружающей среде пользователь должен учитывать следующее: (см. также EN 60974-10, приложение А)

- наличие сетевых, управляющих, сигнальных и телекоммуникационных линий;
- наличие радиоприемников и телевизоров;
- наличие компьютеров и других управляющих устройств;
- наличие предохранительных устройств;
- опасность для здоровья окружающих, особенно если они используют кардиостимуляторы или слуховые аппараты;
- наличие калибровочных и измерительных приспособлений;
- помехоустойчивость других устройств в окружающей среде;
- время выполнения сварочных работ.

Рекомендации по уменьшению эмиссии помех

- подключение к электросети, например, дополнительный сетевой фильтр или экранирование посредством металлической трубки;
- техническое обслуживание оборудования для дуговой сварки;
- сварочные провода должны быть максимально короткими, их следует прокладывать на полу как можно ближе друг к другу;
- выравнивание потенциалов;
- заземление заготовки: в тех случаях, когда прямое заземление заготовки невозможно, соединение должно осуществляться с помощью подходящих для этого конденсаторов;
- экранирование от других устройств в окружающей среде или от всего сварочного оборудования.



Гарантия производителя аннулируется при повреждении аппарата в результате использования компонентов сторонних производителей!

- **Используйте только компоненты системы и опции (источники тока, сварочные горелки, электрододержатели, дистанционные регуляторы, запасные и быстроизнашивающиеся детали и т. д.) только из нашей программы поставки!**
- **Подсоединяйте дополнительные компоненты к соответствующему гнезду подключения и закрепляйте их только после выключения сварочного аппарата.**

2.4 Транспортировка и установка



ВНИМАНИЕ



Ненадлежащее обращение с баллонами защитного газа!

Ненадлежащее обращение с баллонами защитного газа может привести к тяжелым травмам со смертельным исходом.

- Необходимо следовать инструкциям производителя газа и предписаниям, регламентирующим работу со сжатым газом.
- Установите баллон с защитным газом в предусмотренное для него гнездо и закрепите его крепежным элементом!
- Не допускать нагрева баллона с защитным газом!



ОСТОРОЖНО



Опасность опрокидывания!

При передвижении и установке аппарат может опрокинуться и травмировать или нанести вред персоналу. Устойчивость от опрокидывания обеспечивается только при угле наклона до 10° (согласно EN 60974-A2).

- Устанавливать или транспортировать аппарат на ровной и твердой поверхности!
- Навешиваемые детали закрепить подходящими средствами!
- Поврежденные транспортировочные ролики и элементы обеспечения их безопасности заменить!
- При транспортировке внешние устройства подачи проволоки зафиксировать (избегать неконтролируемого вращения)!



Повреждения, вызванные неотсоединенными питающими линиями!

При транспортировке неотсоединенные питающие линии (сетевые и управляющие кабели и т. д.) могут стать источником опасности, например, подсоединенные аппараты могут опрокинуться и травмировать персонал!

- Отсоединить питающие линии!

ОСТОРОЖНО



Повреждения аппарата в результате эксплуатации в положении, отличном от вертикального!

Аппараты сконструированы для работы в вертикальном положении!

Работа в неразрешенных положениях может привести к повреждению аппарата.

- Транспортировка и эксплуатация исключительно в вертикальном положении!

2.4.1 Перемещение краном



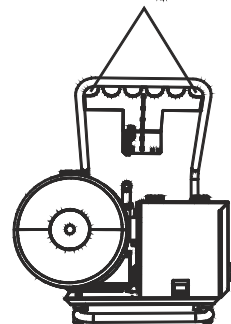
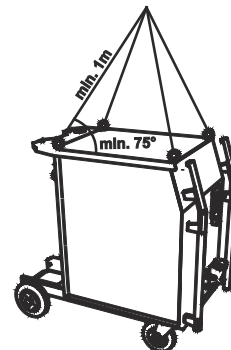
ВНИМАНИЕ



Опасность получения травм при перемещении с помощью крана!

При поднятии оборудования краном возможно нанесение травм людям вследствие падения аппаратов или навесных компонентов!

- Одновременное поднятие краном нескольких компонентов системы, таких как источник тока, механизм подачи проволоки или устройство охлаждения, без соответствующих крановых компонентов запрещено. Каждый компонент системы следует поднимать отдельно!
- Перед поднятием краном удалите все питающие линии и принадлежности (например, шланг-пакет, катушку с проволокой, баллон с защитным газом, ящик с инструментами, механизм подачи проволоки, дистанционный регулятор и т. п.)!
- Перед поднятием краном надлежащим образом закрыть и заблокировать крышки корпуса и защитные крышки!
- Обеспечьте правильное положение, достаточное количество и соответствующие параметры грузозахватных приспособлений! Придерживайтесь технологии поднятия (см. рисунок)!
- Для аппаратов с транспортировочными петлями: поднимать за все петли одновременно!
- При использовании дополнительно устанавливаемых порталов и т. п.: всегда использовать не менее двух точек принятия нагрузки на максимальном расстоянии друг от друга — учитывать описание опций.
- Избегайте рывкообразных движений!
- Обеспечьте равномерное распределение нагрузки! • Используйте только кольцевые цепи или канатные стропы одинаковой длины!
- Не входите в опасную зону под аппаратом!
- Придерживайтесь предписаний по безопасности труда и технике безопасности соответствующей страны!



Технология поднятия





Опасность получения травм при использовании несоответствующих рым-болтов!

При ненадлежащем использовании рым-болтов или использовании несоответствующих рым-болтов возможно нанесение тяжелых травм людям вследствие падения аппаратов или навесных компонентов!

- Рым-болты должны быть закручены полностью!
- Рым-болты должны ровно и всей площадью ложиться на поверхность прилегания!
- Перед использованием следует проверять надежность закрепления рым-болтов и наличие видимых повреждений (коррозия, деформация)!
- Запрещается использовать или ввинчивать поврежденные рым-болты!
- Рым-болты не должны подвергаться боковым нагрузкам!


2.4.2 Условия окружающей среды

 **ОСТОРОЖНО**


 **Место установки!**
Аппарат можно устанавливать и эксплуатировать только в помещениях и только на соответствующем прочном и плоском основании!

- Эксплуатирующая сторона должна обеспечить наличие ровного, нескользкого пола и достаточное освещение рабочего места.
- Должна быть всегда обеспечена безопасная эксплуатация аппарата.

ОСТОРОЖНО

 **Повреждения аппарата в результате загрязнения!**
Необычно большие количества пыли, кислот, агрессивных газов или веществ могут повредить аппарат.

- Избегать образования большого количества дыма, паров, масляного тумана и пыли от шлифовальных работ!
- Избегать окружающего воздуха, содержащего соли (морского воздуха).

 **Недопустимые условия окружающей среды!**
Недостаточная вентиляция ведет к снижению мощности и повреждению аппарата.

- Соблюдать условия окружающей среды!
- Поддерживать проходимость впускного и выпускного отверстий для охлаждающего воздуха!
- Выдерживать минимальное расстояние до препятствий, равное 0,5 м!

2.4.2.1 Эксплуатация

Диапазон температур окружающего воздуха:

- от -25 °C до +40 °C

Относительная влажность воздуха:

- до 50 % при 40 °C
- до 90 % при 20 °C

2.4.2.2 Транспортировка и хранение

Хранение в закрытых помещениях, диапазон температур окружающего воздуха:

- от -30 °C до +70 °C

Относительная влажность воздуха

- до 90 % при 20 °C

3 Использование по назначению

ВНИМАНИЕ

Опасность вследствие использования не по назначению!

При использовании не по назначению аппарат может стать источником опасности для людей, животных и материальных ценностей. Поставщик не несет ответственность за возникший вследствие такого использования ущерб!

- Использовать аппарат только по назначению и только обученному, квалифицированному персоналу!
- Не выполнять неквалифицированные изменения или доработки аппарата!

Аппарат для импульсной и стандартной дуговой сварки в среде защитных газов, а также для сварки TIG с контактным зажиганием дуги (Liftarc) или сварки MMA в качестве дополнительного метода. С помощью принадлежностей при необходимости можно расширить функциональные возможности (см. соответствующую документацию в одноименной главе).

3.1 Область применения

Серия аппаратов	Основной метод						Дополнительный метод			
	Сварка MIG/MAG стандартной дугой				Сварка MIG/MAG импульсной дугой			Сварка TIG (Liftarc)	Сварка стержневыми электродами	Строжка
	forceArc	rootArc	coldArc	pipeSolution	forceArc puls	rootArc puls	coldArc puls			
alpha Q MM	<input checked="" type="checkbox"/>	<input checked="" type="checkbox"/>	<input checked="" type="checkbox"/>	<input checked="" type="checkbox"/>	<input checked="" type="checkbox"/>	<input checked="" type="checkbox"/>	<input checked="" type="checkbox"/>	<input checked="" type="checkbox"/>	<input checked="" type="checkbox"/>	<input checked="" type="checkbox"/>
Phoenix MM	<input checked="" type="checkbox"/>	<input checked="" type="checkbox"/>	<input type="checkbox"/>	<input type="checkbox"/>	<input checked="" type="checkbox"/>	<input checked="" type="checkbox"/>	<input type="checkbox"/>	<input checked="" type="checkbox"/>	<input checked="" type="checkbox"/>	<input checked="" type="checkbox"/>
Taurus S MM	<input checked="" type="checkbox"/>	<input checked="" type="checkbox"/>	<input type="checkbox"/>	<input type="checkbox"/>	<input type="checkbox"/>	<input type="checkbox"/>	<input type="checkbox"/>	<input checked="" type="checkbox"/>	<input checked="" type="checkbox"/>	<input checked="" type="checkbox"/>

возможно

невозможно

3.2 Сопроводительная документация

3.2.1 Гарантия



Более подробную информацию можно найти в прилагаемой брошюре «Warranty registration», а также на сайте www.ewm-group.com в разделах о гарантии, техническом обслуживании и проверке!

3.2.2 Декларация о соответствии рекомендациям



Указанный аппарат по своей концепции и конструкции соответствует рекомендациям и стандартам ЕС:

- Предписание ЕС для низковольтной техники (2006/95/EWG),
- Предписание ЕС по электромагнитной совместимости (2004/108/EWG),

В случае внесения несанкционированных изменений, выполнения неквалифицированного ремонта, несоблюдения сроков проведения периодических проверок и (или) доработки аппарата, которые официально не одобрены фирмой-изготовителем, настоящая декларация теряет силу.

Оригинал декларации о соответствии прилагается к аппарату.

3.2.3 Сварка в среде с повышенной опасностью поражения электрическим током



В соответствии со стандартами IEC / DIN EN 60974, VDE 0544 аппараты могут эксплуатироваться в помещениях с повышенной электрической опасностью.

3.2.4 Сервисная документация (запчасти и электрические схемы)



ОПАСНОСТЬ



Ни в коем случае не выполнять неквалифицированный ремонт и модификации!

Во избежание травмирования персонала и повреждения аппарата ремонт или модификация аппарата должны выполняться только квалифицированным, обученным персоналом!

При несанкционированных действиях гарантия теряет силу!

- Ремонт поручать обученным лицам (квалифицированному персоналу)!

Оригинальные электрические схемы прилагаются к аппарату.

Запчасти можно приобрести у дилера в вашем регионе.

3.2.5 Калибровка/Утверждение

Настоящим подтверждается, что данный аппарат был проверен калиброванными измерительными приборами в соответствии с действующими стандартами IEC/EN 60974, ISO/EN 17662, EN 50504. Полученные значения измерений находятся в пределах допустимых отклонений. Рекомендуемый интервал калибровки: 12 месяцев.

4 Описание аппарата — быстрый обзор

4.1 Вид спереди

 Бак с охлаждающей жидкостью, быстроразъемные муфты подачи и отвода имеют только у аппаратов с водяным охлаждением.

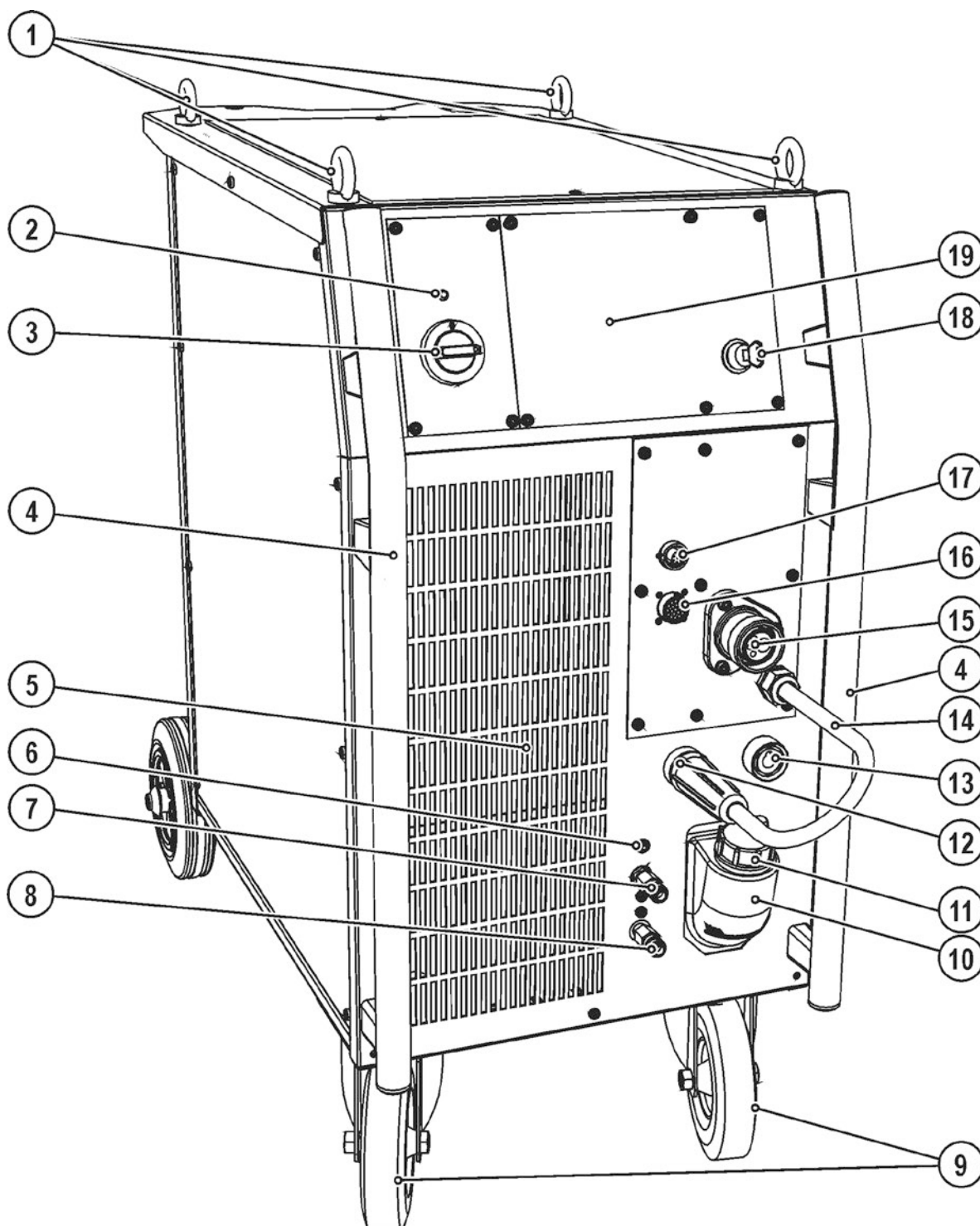



Рисунок 4-1

Поз.	Символ	Описание
1		Рым
2		Сигнальная лампа, Готовность Сигнальная лампа загорается, если аппарат включен и готов к работе

Поз.	Символ	Описание
3		Главный выключатель, включение/выключение сварочного аппарата
4		Ручка для транспортировки
5		Впускное отверстие для охлаждающего воздуха
6		Кнопка Предохранитель-автомат насоса охлаждающей жидкости Нажатием кнопки вернуть сработавший предохранитель в исходное состояние
7		Быстроразъемная муфта (красная) отвод охлаждающей жидкости
8		Быстроразъемная муфта (синяя) подача охлаждающей жидкости
9		Транспортные и направляющие колесики
10		Бак с охлаждающей жидкостью
11		Запорная крышка бака с охлаждающей жидкостью
12		Розетка, сварочный ток «-» <ul style="list-style-type: none"> Сварка МИГ/МАГ: Подключение кабеля массы Сварка МИГ/МАГ порошковой сварочной проволокой: Сварочный ток на центральный разъем/горелку Сварка ВИГ: Подключение сварочного тока для сварочной горелки Ручная сварка стержневыми электродами: Закрепление детали или подключение электрододержателя
13		Розетка, сварочный ток "+" <ul style="list-style-type: none"> Сварка МИГ/МАГ: Сварочный ток на центральный разъем/горелку Сварка МИГ/МАГ порошковой сварочной проволокой: Подключение кабеля массы Сварка ВИГ: Подключение кабеля массы Ручная сварка стержневыми электродами: Закрепление детали или электрододержателя
14		Кабель сварочного тока, выбор полярности Сварочный ток к центральному разъему Euro/горелке, позволяет выбрать полярность. <ul style="list-style-type: none"> МИГ/МАГ: Гнездо подключения, сварочный ток «+» Порошковая проволока с самозащитой/TIG: Гнездо подключения, сварочный ток «-» Сварка стержневыми электродами: Парковочное гнездо
15		Центральный разъем (Euro или Dinse) Сварочный ток, защитный газ и кнопка горелки интегрированы
16		19-контактная розетка (аналоговая) Для подключения аналоговых компонентов (дистанционный регулятор, кабель управления сварочной горелки, и т.д.)
17		7-контактная розетка (цифровая) Для подключения цифровых компонентов (интерфейс для документации, интерфейс для роботов или дистанционный регулятор и т.д.)
▼ дополнительный вариант, поставляется с завода ▼		
18		Замковый выключатель для защиты от использования посторонними Положение 1 > изменение возможно, положение 0 > изменение невозможно. > см. главу 5.14.1
▲ дополнительный вариант, поставляется с завода ▲		
19		Управление аппаратом > см. главу 4.4

4.2 Вид сзади

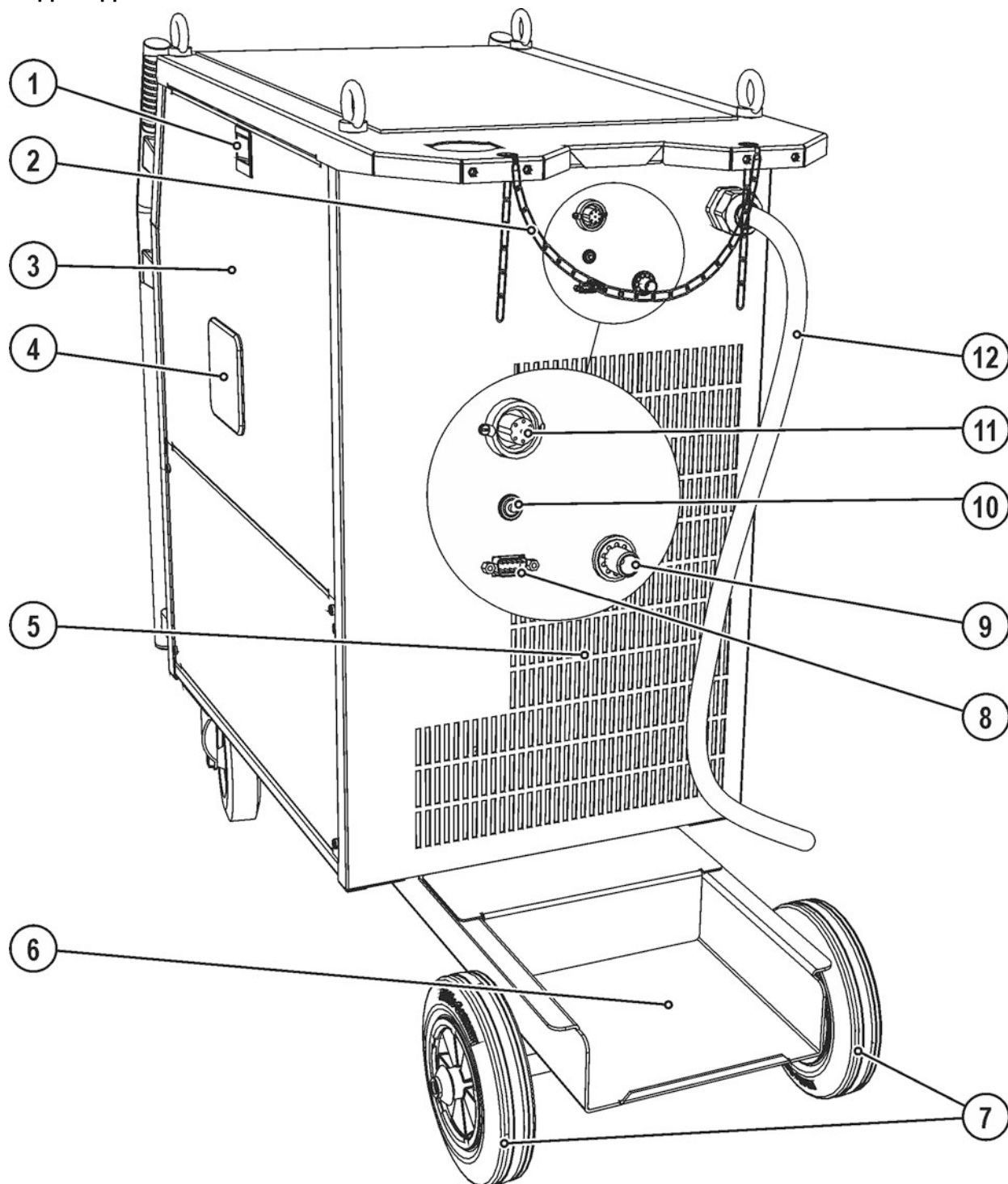






Рисунок 4-2

Поз.	Символ	Описание
1		Задвижка, фиксатор защитной крышки
2		Элементы крепления для баллона защитного газа (ремень / цепь)
3		Защитный кожух Защита для привода устройства подачи проволоки и других органов управления. На внутренней стороне в зависимости от серии аппарата находятся другие таблички с информацией об изнашивающихся частях и списках заданий (JOB).
4		Окно обзора катушки с проволокой Контроль запаса проволоки
5		Выпускное отверстие для охлаждающего воздуха
6		Отделение для баллона защитного газа
7		Транспортные и поддерживающие колесики
8		Интерфейс ПК, последовательный (9-контактная розетка D-Sub)
9		Соединительный штуцер G1/4», подключение защитного газа
10		Кнопка, Предохранитель-автомат Блокировка двигателя устройства подачи проволоки Выключить блокировку повторным нажатием кнопки
11		7-контактная розетка (цифровая) Для подключения цифровых компонентов (интерфейс для документации, интерфейс для роботов или дистанционный регулятор и т.д.)
12		Сетевой кабель > см. главу 5.6

4.3 Установка тормоза катушки

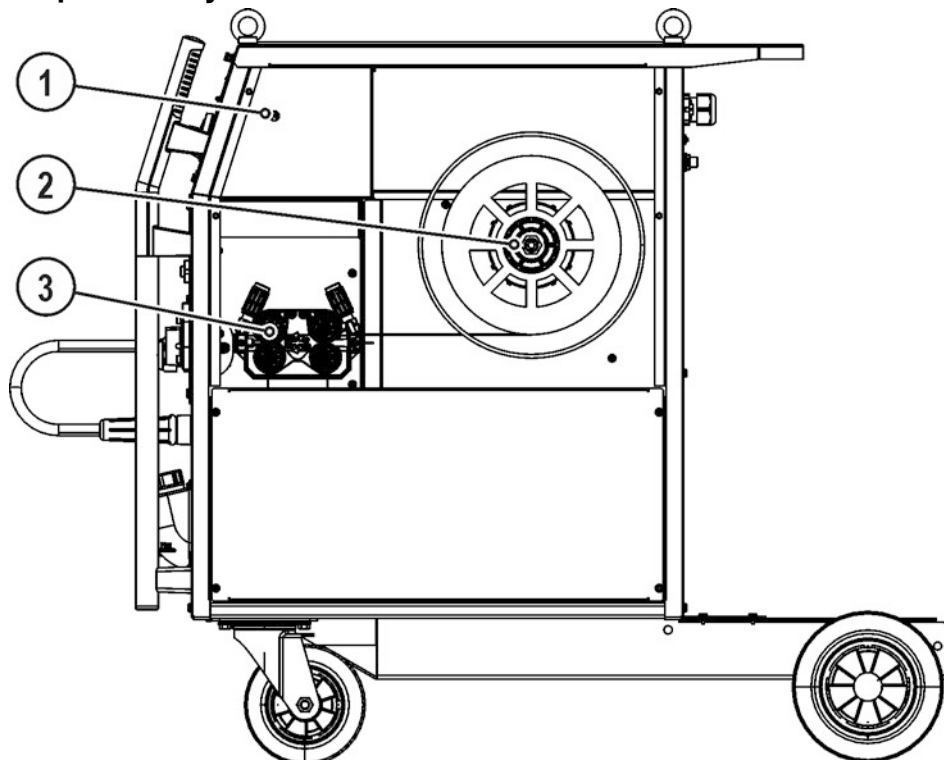
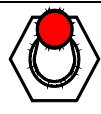


Рисунок 4-3

Поз.	Символ	Описание
1		Переключатель функций сварочной горелки (требуется специальная сварочная горелка) Переключение программ или режимов работы Плавная регулировка мощности сварки.
2		Отделение для катушки с проволокой
3		Блок для подачи проволоки

4.4 Устройство управления – элементы управления

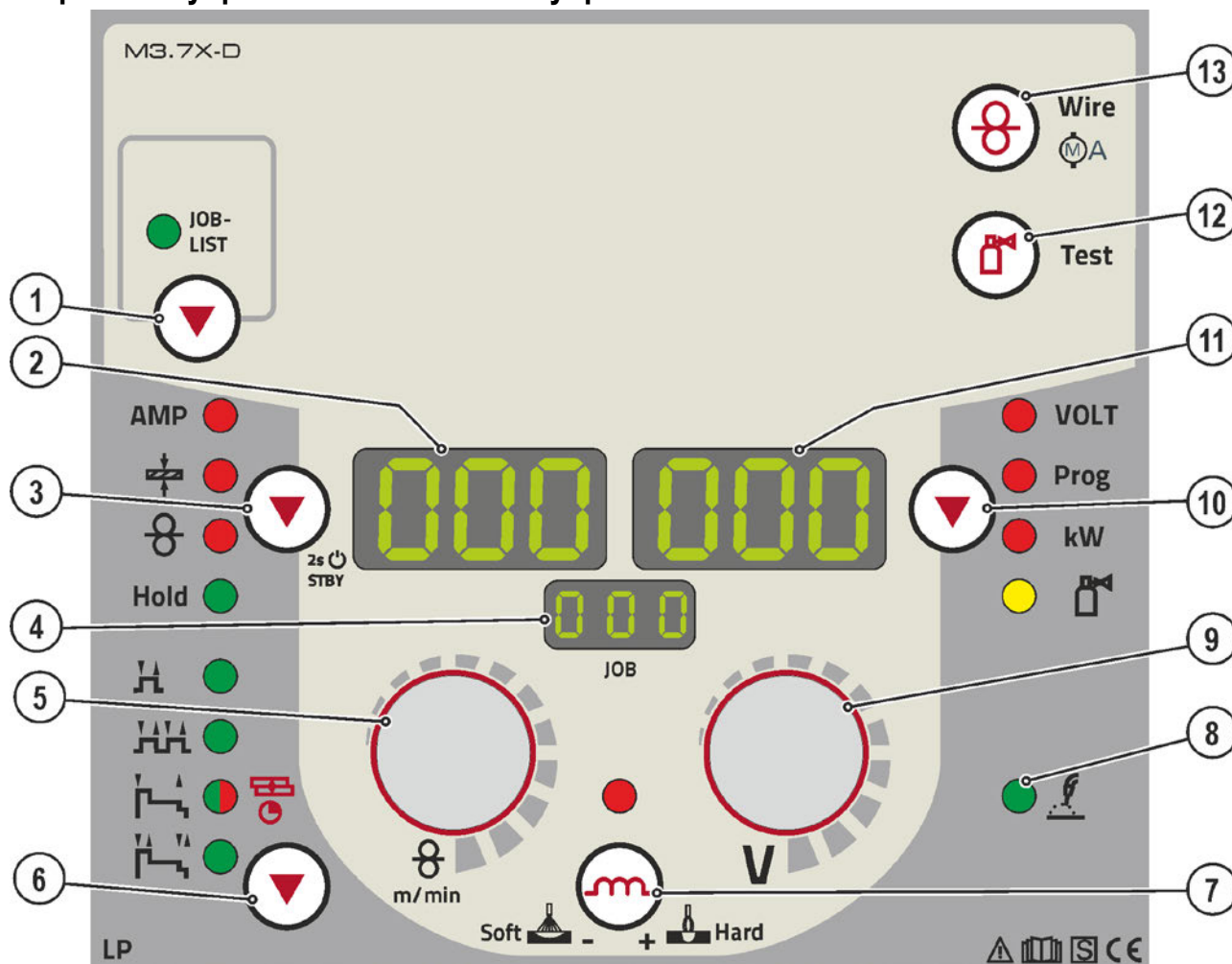


Рисунок 4-4

Поз.	Символ	Описание
1		Кнопочный переключатель, выбор сварочного задания (JOB) Выбрать сварочное задание из списка сварочных заданий (JOB-LIST) (не для Phoenix Expert). Список приведен на внутренней стороне защитной крышки привода устройства подачи проволоки и в приложении к настоящему руководству по эксплуатации..
2		Индикация, слева Сварочный ток, толщина материала, скорость подачи проволоки, последние значения
3		Кнопочный переключатель, выбор параметров слева/энергосберегающий режим AMP ----- Сварочный ток +/- ----- Толщина листа ⊗ ----- Скорости подачи проволоки Hold ----- После сварки отображаются показатели по последней сварке из основной программы. Горит сигнальная лампочка. STBY ----- Через 2 секунды после нажатия аппарат переходит в энергосберегающий режим. Для повторной активации достаточно нажать любой орган управления.
4		Индикация, сварочное задание (JOB) Индикация выбранного сварочного задания (номер JOB)
5		Ручка потенциометра, настройка параметров сварки Для настройки мощности сварки, для выбора JOB (задания на сварку) и для настройки других параметров сварки.

Поз.	Символ	Описание
6		Кнопка, Выбор режима работы  ----- 2-тактный  ----- 4-тактный  ----- Сигнальная лампочка горит зеленым цветом: 2-тактный, специальный  ----- Сигнальная горит красным цветом: Точечная сварка MIG  ----- 4-тактный, специальный
7		Кнопочный переключатель, дросселирование (динамика сварочной дуги) +  Hard - Более жесткая и узкая дуга Soft  - --- Более мягкая и широкая дуга
8		Сигнальная лампочка стандартной сварки MIG/MAG
9		Поворотная ручка, коррекция длины электрической дуги / выбор программы сварки <ul style="list-style-type: none"> • Корректировка длины дуги от -9,9 В до +9,9 В. • Выбор программ сварки 0-15 (невозможен, если подключены дополнительные компоненты, например, программируемая горелка).
10		Кнопка. Выбор параметра (справа) VOLT----- Сварочное напряжение Prog ----- Номер программы kW ----- Индикация мощности сварки  ----- Расход защитного газа (дополнительно)
11		Индикация, справа Сварочное напряжение, номер программы, ток двигателя (привод устройства подачи проволоки)
12		Кнопка Проверка газа / продувка <ul style="list-style-type: none"> • Проверка газа Для установки расхода защитного газа • Продувка Для продувки длинных пакетов шлангов > см. главу 5.7.1
13		Кнопочный переключатель, заправка проволоки/ток двигателя (привод устройства подачи проволоки) > см. главу 5.9.2.4

5 Конструкция и функционирование

5.1 Общее



ВНИМАНИЕ



Опасность травмирования в результате поражения электрическим током!

Прикосновение к токоведущим деталям, например, к гнездам сварочного тока, может быть опасно для жизни!

- Соблюдать указания по технике безопасности на первых страницах инструкции по эксплуатации!
- Ввод в эксплуатацию должен выполняться исключительно лицами, обладающими соответствующими знаниями в области обращения с электродуговыми сварочными аппаратами!
- Соединительные или сварочные кабели (например, от держателей электродов, сварочных горелок, кабеля массы, интерфейсов) подключать только при выключенном аппарате!



ОСТОРОЖНО



Изоляция дуги от сварочного напряжения!

Не все активные компоненты контура сварочного тока можно защитить от прямого контакта. Поэтому сварщик должен придерживаться правил техники безопасности. Даже прикосновение к электрооборудованию под низким напряжением может вызвать шок и привести к несчастному случаю.

- Средства защиты должны быть сухими и целыми (используйте обувь с резиновой подошвой, специальные кожаные перчатки без заклепок или скоб)!
- Избегайте прямого контакта с неизолированными гнездами или штекерами!
- Укладывайте сварочные горелки и электрододержатели только на изолирующие подкладки!



Опасность ожога от подключения сварочного тока!

Незакрепленные соединения могут вызвать нагрев разъемов и проводки и, при касании, привести к ожогам!

- Необходимо ежедневно проверять соединения и, при необходимости, закреплять поворотом вправо.



Аппарат находится под электрическим током!

Если работа ведется попеременно с применением различных способов сварки и если к сварочному аппарату одновременно подключены сварочная горелка и электрододержатель, то все они будут находиться одновременно под напряжением холостого хода или сварочным напряжением!

- Поэтому перед началом работы и в перерывах сварочные горелки и электрододержатель всегда должны лежать на изолирующей подкладке!

ОСТОРОЖНО



Повреждения в результате неправильного соединения!

В результате неправильного соединения дополнительные компоненты и источник тока могут получить повреждения!

- Подсоединяйте дополнительные компоненты к соответствующему гнезду и закрепляйте их только после выключения сварочного аппарата.
- Более подробные описания см. в инструкции по эксплуатации соответствующего дополнительного компонента!
- После включения источника тока дополнительные компоненты распознаются автоматически.



Обращение с пылезащитным колпачком!

Пылезащитные колпачки защищают гнезда подключения и, следовательно, сам аппарат от загрязнений и повреждений.

- Если к гнезду не подключен никакой дополнительный компонент, на него должен быть надет пылезащитный колпачок.
- При утере или обнаружении дефекта колпачка его следует заменить!

5.2 Монтаж



ОСТОРОЖНО



Место установки!

Аппарат можно устанавливать и эксплуатировать только в помещениях и только на соответствующем прочном и плоском основании!

- Эксплуатирующая сторона должна обеспечить наличие ровного, нескользкого пола и достаточное освещение рабочего места.
- Должна быть всегда обеспечена безопасная эксплуатация аппарата.

5.3 Охлаждение аппарата

Для обеспечения оптимальной продолжительности включения (ПВ) силовой части необходимо:

- Для обеспечения достаточной вентиляции на рабочем месте необходимо.
- Не загромождать воздухозаборные и воздуховыпускные вентиляционные отверстия аппарата.
- и защитить аппарат от проникновения внутрь металлических частиц, пыли или иных посторонних тел.

5.4 Обратный кабель, общее



ОСТОРОЖНО



Опасность ожога в результате неправильного подсоединения кабеля массы!

Краска, ржавчина и загрязнения в местах соединения препятствуют протеканию тока и могут привести к возникновению блуждающих сварочных токов.

Блуждающие сварочные токи могут вызвать пожар и травмировать персонал!

- Очистить места соединения!
- Надежно закрепить кабель массы!
- Элементы конструкции изделия не должны использоваться в качестве проводника для отвода сварочного тока!
- Обратить внимание на беспрепятственное прохождение сварочного тока!

5.5 Охлаждение сварочной горелки

ОСТОРОЖНО

Смеси охлаждающих жидкостей!
 Смешивание с другими жидкостями или использование непригодной охлаждающей жидкости приводит к материальному ущербу и аннулированию гарантии изготовителя!

- Использовать исключительно охлаждающие жидкости, описанные в данной инструкции ("Обзор охлаждающих жидкостей").
- Не смешивать различные охлаждающие жидкости.
- При замене охлаждающей жидкости необходимо заменить всю жидкость.

Недостаточно антифриза в охлаждающей жидкости сварочной горелки!
 В зависимости от условий окружающей среды для охлаждения сварочной горелки могут использоваться различные жидкости > см. главу 5.5.1.
 Охлаждающую жидкость с антифризом (KF 37E или KF 23E) следует регулярно проверять на достаточный уровень антифриза, чтобы избежать повреждения аппарата или дополнительных компонентов.

- Проверка охлаждающей жидкости на достаточный уровень антифриза осуществляется с помощью устройства контроля защиты от мороза ТУР 1 .
- При недостаточном уровне антифриза в охлаждающей жидкости ее следует заменить!

Утилизацию охлаждающей жидкости следует проводить в соответствии с законодательными предписаниями и с соблюдением соответствующих сертификатов технической безопасности (немецкий номер ключа отходов: 70104)!

Запрещается утилизировать вместе с бытовыми отходами!

Запрещается сливать в канализацию!

Рекомендуемое чистящее средство: вода, возможно, с добавлением чистящих средств.

5.5.1 Обзор охлаждающих жидкостей

Можно использовать следующие охлаждающие жидкости > см. главу 9:

Охлаждающая жидкость	Диапазон температур
KF 23E (стандарт)	от -10 °C до +40 °C
KF 37E	от -20 °C до +10 °C

5.5.2 Максимальная длина шланг-пакета

	Насос 3,5 бар	Насос 4,5 бар
Аппараты с или без отдельного механизма подачи проволоки	30 м	60 м
Компактные аппараты с дополнительным промежуточным приводом (пример: miniDrive)	20 м	30 м
Аппараты с отдельным механизмом подачи проволоки и дополнительным промежуточным приводом (пример: miniDrive)	20 м	60 м

Данные действительны для полной длины шланг-пакета, включая сварочную горелку. Мощность насоса приведена на заводской табличке (параметр: Pmax).

Насос 3,5 бар: Pmax = 0,35 МПа (3,5 бар)

Насос 4,5 бар: Pmax = 0,45 МПа (4,5 бар)

5.5.3 Заправка охлаждающей жидкости

Прибор поставляется изготовителем с заправленной охлаждающей жидкостью на минимальном уровне.

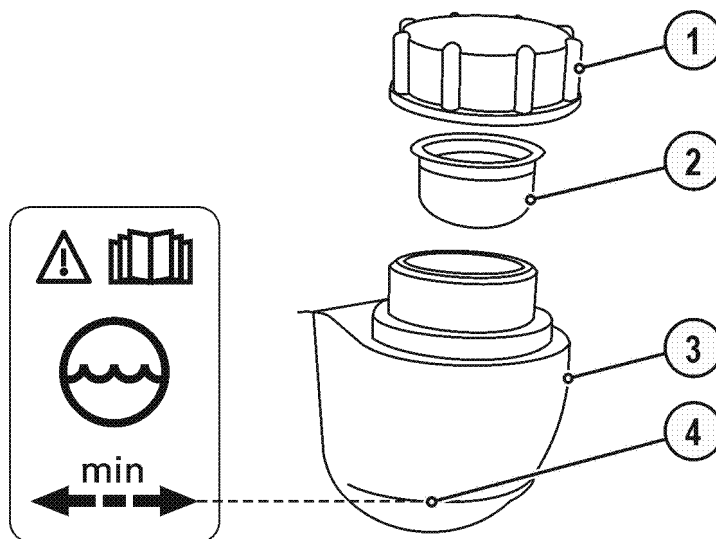


Рисунок 5-1

Поз.	Символ	Описание
1		Запорная крышка бака с охлаждающей жидкостью
2		Сетчатый фильтр охлаждающей жидкости
3		Бак с охлаждающей жидкостью
4		Маркировка „Min“ Минимальный уровень охлаждающей жидкости

- Отвинтить резьбовую крышку бака с охлаждающей жидкостью.
- Проверить загрязненность сетчатого фильтра, при необходимости очистить и вернуть в рабочее положение.
- Залить охлаждающую жидкость до сетчатого фильтра, снова навинтить резьбовую крышку.

☞ После первой заправки после включения сварочного аппарата следует подождать не менее одной минуты, чтобы пакет шлангов полностью и без пузырей заполнился охлаждающей жидкостью. В случае частой замены горелки и при первой заправке бак охлаждающего модуля следует должным образом наполнить.

☞ Уровень охлаждающей жидкости не должен опускаться ниже маркировки «min»!

☞ Если уровень жидкости охлаждения опустится ниже отметки минимального уровня в баке, может потребоваться удаление воздуха из контура жидкости охлаждения. В этом случае сварочный аппарат отключит насос жидкости охлаждения и подаст сигнал ошибки по жидкости охлаждения, "> см. главу 7".

5.6 Подключение к электросети

ОПАСНОСТЬ



Опасность при ненадлежащем подключении к электросети!

Ненадлежащее подключение к электросети может привести к физическому или материальному ущербу!

- Подключать аппарат только к розетке с защитным проводом, подсоединенным согласно предписаниям.
- При необходимости подсоединения новой сетевой вилки установку должен выполнять только специалист-электротехник в соответствии с национальными законами или предписаниями!
- Специалист-электротехник должен регулярно проверять сетевую вилку, розетку и линию питания!
- Во время работы в режиме генератора последний следует заземлить в соответствии с руководством по его эксплуатации. Созданная сеть должна подходить для эксплуатации аппаратов в соответствии с классом защиты I.

5.6.1 Форма сети



Аппарат можно подключать либо

- к трехфазной 4-проводной системе с заземленным нулевым проводом, либо
- к трехфазной 3-проводной системе с заземлением в любой точке, например, с заземленным внешним проводом, и эксплуатировать с этими системами.

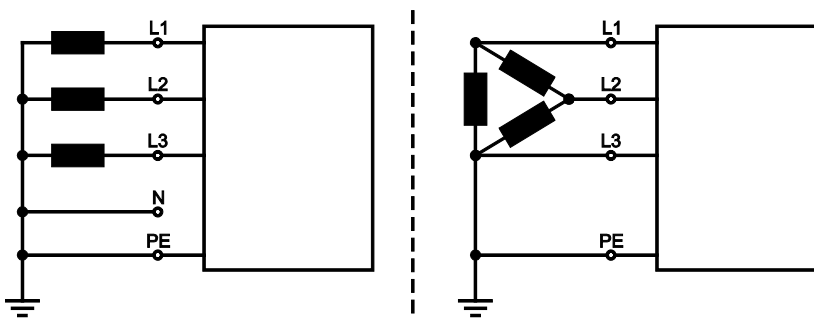


Рисунок 5-2

Экспликация

Поз.	Обозначение	Распознавательная окраска
L1	Внешний провод 1	коричневый
L2	Внешний провод 2	черный
L3	Внешний провод 3	серый
N	Нулевой провод	синий
PE	Защитный провод	желто-зеленый

ОСТОРОЖНО



Рабочее напряжение - сетевое напряжение!

Во избежание повреждения аппарата рабочее напряжение, указанное в табличке с номинальными данными, должно совпадать с сетевым напряжением!

- > см. главу 8!

- Вставить вилку отключенного устройства в соответствующую розетку.

5.7 Указания по прокладке кабелей сварочного тока

- ☞ *Неправильно проложенные кабели сварочного тока могут привести к нарушению (мерцанию) сварочной дуги!*
- ☞ *Проложить кабель массы и пакет шлангов от источников тока без ВЧ-устройства зажигания (MIG/MAG) параллельно, на максимальную длину и как можно ближе друг к другу.*
- ☞ *Прокладывать кабель массы и пакет шлангов источников тока с ВЧ-устройством зажигания (TIG) на максимальную длину, параллельно, на расстоянии прим. 20 см друг от друга, чтобы избежать ВЧ-пробоев.*
- ☞ *Соблюдать расстояние не менее 20 см к кабелям других источников тока, чтобы избежать их нежелательных воздействий друг на друга.*
- ☞ *Длина кабелей ни в коем случае не должна быть больше предписанной. Для оптимальных результатов сварки не более 30 м. (кабель массы + промежуточный пакет шлангов + кабель горелки).*

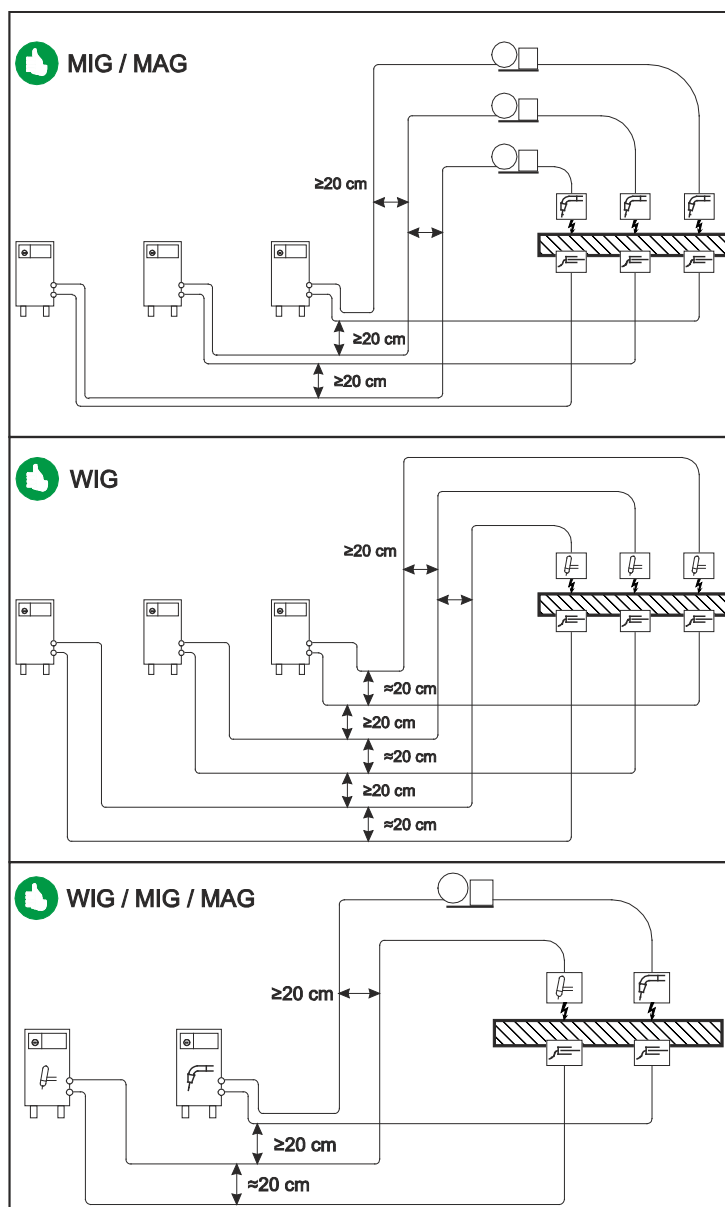


Рисунок 5-3

Для каждого сварочного аппарата использовать кабель массы из его комплекта поставки!

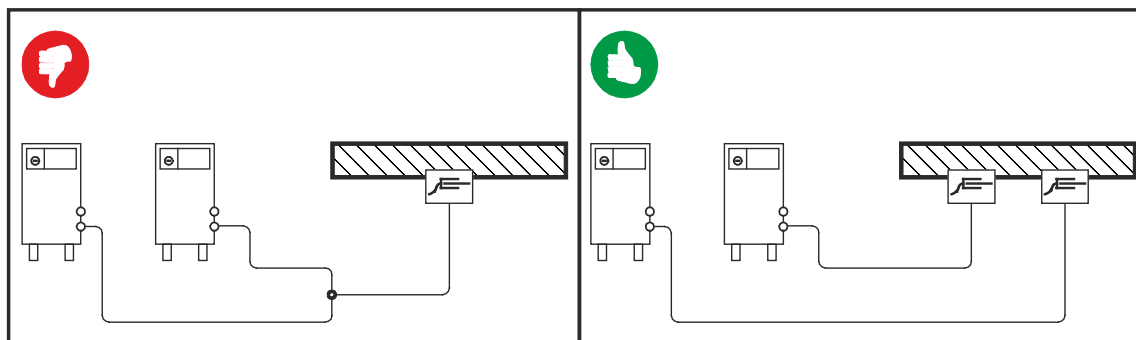


Рисунок 5-4

Кабели сварочного тока, пакеты шлангов горелок и промежуточные пакеты шлангов полностью сматать. Избегать образования петель!

Длина кабелей ни в коем случае не должна быть больше предписанной.

Если кабель слишком длинный, его следует укладывать волнообразно.

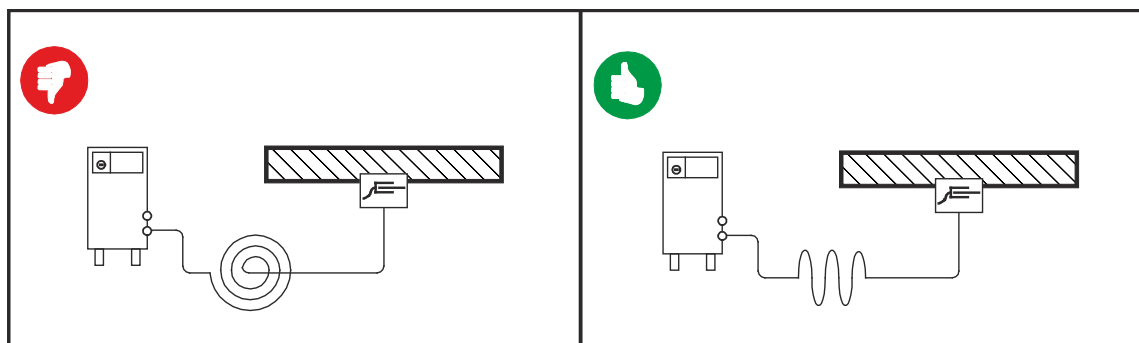


Рисунок 5-5

5.7.1 Подача защитного газа



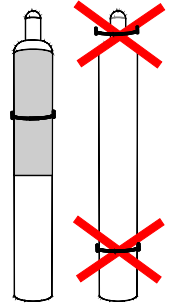
ВНИМАНИЕ



Опасность травмирования вследствие неправильного обращения с баллонами защитного газа!

Неправильное обращение с баллонами защитного газа и недостаточно прочное крепление баллонов может привести к тяжелым травмам!

- Зафиксировать баллоны защитного газа предохранительными элементами аппарата (цепью / ремнем)!
- Предохранительные элементы должны тесно прилегать к баллону!
- Крепление следует осуществлять в верхней половине баллона защитного газа!
- Клапан баллона защитного газа нельзя использовать для крепления!
- Следовать инструкциям производителя газа и предписаниям, регламентирующим работу со сжатым газом!
- Не допускать нагрева баллона с защитным газом!



ОСТОРОЖНО



Неисправности системы подачи защитного газа!

Беспрепятственная подача защитного газа из баллона с защитным газом к сварочной горелке является основным условием для оптимальных результатов сварки. Кроме того, закупоренная система подачи защитного газа может привести к выходу из строя сварочной горелки!

- Если соединительный штуцер защитного газа больше не используется, необходимо снова установить на него желтую защитную крышку!
- Все соединения в системе подачи защитного газа должны быть герметичными!



Перед подключением редуктора давления к газовому баллону следует кратковременно открыть клапан баллона, чтобы выдуть возможные загрязнения.

5.7.1.1 Разъем

- Установить баллон защитного газа в предусмотренное для этого крепление баллона.
- Зафиксировать баллон защитного газа страховочной цепью.

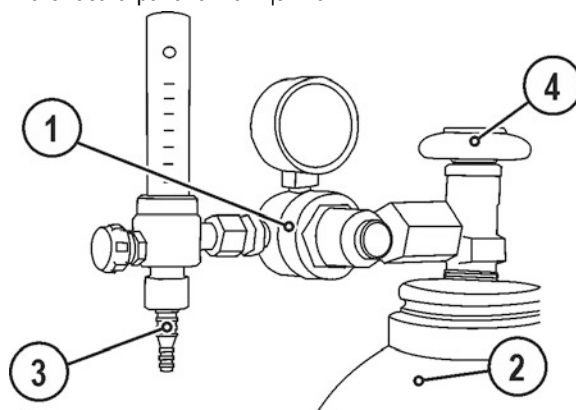



Рисунок 5-6

Поз.	Символ	Описание
1		Редуктор давления
2		Баллон с защитным газом
3		Выходной стороне редуктора
4		Клапан газового баллона

- Герметично привинтите редуктор на вентиль газового баллона.
- Накрутить накидную гайку соединительного элемента газового шланга на выходной стороне редуктора.
- Прикрутить газовый шланг к присоединительному ниппелю для подачи защитного газа с обратной стороны устройства с помощью накидной гайки.

5.7.2 Проверка газа

- Медленно открыть вентиль газового баллона.
- Открыть редуктор.
- Включить источник тока главным выключателем.
- Запустить функцию тестирования газа на управлении аппарата.
- Отрегулировать расход защитного газа с помощью редуктора в соответствии с применением.
- Проверка газа запускается на устройстве управления аппаратом путем краткого нажатия кнопки .

Защитный газ поступает приблизительно за 25 секунд, либо пока не будет повторно нажата кнопка.

5.7.2.1 Регулировка расхода защитного газа

Вид сварки	Рекомендуемый расход защитного газа
МАГ сварка	Диаметр проволоки x 11,5 = л/мин
Пайка МИГ	Диаметр проволоки x 11,5 = л/мин
Сварка МИГ (алюминий)	Диаметр проволоки x 13,5 = л/мин (100% аргон)
Сварка ВИГ	Диаметр газового сопла в мм равен расходу газа в л/мин.

При использовании газовых смесей с высоким содержанием гелия количество газа должно быть более высоким!

При необходимости количество газа можно скорректировать на основе следующей таблицы:



Защитный газ	Коэффициент
75% Ar / 25% He	1,14
50% Ar / 50% He	1,35
25% Ar / 75% He	1,75
100% He	3,16



Неверные настройки защитного газа!

- *Как очень низкая, так и очень высокая настройка защитного газа может привести к попаданию воздуха в сварочную ванну и, как следствие, к образованию пор.*
- *Расход защитного газа настроить в соответствии с заданием на сварку!*

5.7.3 Функция „Продувка пакета шлангов“

Элемент управления	Действие	Результат
	 5 сек.	Выбор продувки пакета шлангов Защитный газ непрерывно течет до тех пор, пока не будет повторно нажата кнопка проверки газа.

5.8 Индикация параметров сварки

Слева и справа от индикаторов системы управления находятся кнопки „Выбор параметра“ (⏏). Они используются для выбора отображаемых параметров сварки.

Каждое нажатие кнопки переключает индикацию на следующий параметр (светодиоды рядом с кнопкой отображают выбор). После достижения последнего параметра снова отображается первый параметр.



Рисунок 5-7

Отображаются:

- Заданные значения (перед сваркой)
- Фактические значения (во время сварки)
- Запомненные значения (после сварки)

МИГ / МАГ

Параметры	Заданные значения	Фактические значения	Запомненные значения
Сварочный ток	<input checked="" type="checkbox"/>	<input checked="" type="checkbox"/>	<input checked="" type="checkbox"/>
Толщина листа	<input checked="" type="checkbox"/>	<input type="checkbox"/>	<input type="checkbox"/>
Скорость подачи проволоки	<input checked="" type="checkbox"/>	<input checked="" type="checkbox"/>	<input checked="" type="checkbox"/>
Сварочное напряжение	<input checked="" type="checkbox"/>	<input checked="" type="checkbox"/>	<input checked="" type="checkbox"/>
Мощность сварки	<input type="checkbox"/>	<input checked="" type="checkbox"/>	<input checked="" type="checkbox"/>

ВИГ

Параметры	Заданные значения	Фактические значения	Запомненные значения
Сварочный ток	<input checked="" type="checkbox"/>	<input checked="" type="checkbox"/>	<input checked="" type="checkbox"/>
Сварочное напряжение	<input checked="" type="checkbox"/>	<input checked="" type="checkbox"/>	<input checked="" type="checkbox"/>
Мощность сварки	<input type="checkbox"/>	<input checked="" type="checkbox"/>	<input checked="" type="checkbox"/>

Ручная сварка

Параметры	Заданные значения	Фактические значения	Запомненные значения
Сварочный ток	<input checked="" type="checkbox"/>	<input checked="" type="checkbox"/>	<input type="checkbox"/>
Сварочное напряжение	<input checked="" type="checkbox"/>	<input checked="" type="checkbox"/>	<input type="checkbox"/>
Мощность сварки	<input type="checkbox"/>	<input checked="" type="checkbox"/>	<input type="checkbox"/>

При изменении настроек (например, скорость подачи проволоки) индикатор переключается на настройку заданных значений.

5.9 Сварка МИГ / МАГ

5.9.1 Подключение сварочной горелки и кабеля массы



Повреждение аппарата из-за неправильного подключения шлангов жидкости охлаждения!

Если шланги жидкости охлаждения подсоединены неправильно или используется сварочная горелка с газовым охлаждением, контур жидкости охлаждения обрывается и возможно повреждение аппарата.

- Подсоедините все шланги жидкости охлаждения надлежащим образом!
- Полностью размотайте шланг-пакет и шланг-пакет горелки!
- Учитывайте максимальную длину шланг-пакета > см. главу 9.
- При использовании сварочной горелки с газовым охлаждением используйте для создания контура жидкости охлаждения перемычку для шланга > см. главу 9.



На заводе центральный разъем Euro оснащается капиллярной трубкой для сварочной горелки с направляющей спиралью. Для использования сварочной горелки с направляющим каналом необходимо провести переоборудование!

- Сварочную горелку с направляющим каналом > использовать с направляющей трубкой!
- Сварочную горелку с направляющей спиралью > использовать с капиллярной трубкой!


В зависимости от диаметра и типа проволочного электрода в сварочной горелке должны использоваться либо направляющая спираль, либо направляющий канал с соответствующим внутренним диаметром!

Рекомендация:

- Для сварки с применением жестких, нелегированных проволочных электродов (из стали) используйте стальную направляющую спираль.
- Для сварки с применением жестких, высоколегированных проволочных электродов (CrNi) используйте хромо-никелевую направляющую спираль.
- Для сварки или пайки с использованием мягких, высоколегированных проволочных электродов или алюминиевых материалов используйте направляющий канал.

Подготовка к подключению сварочных горелок с направляющим каналом:

- Вставить капиллярную трубку со стороны механизма подачи проволоки в направлении центрального разъема Euro и вынуть ее возле него.
- Вставить направляющую трубку направляющего канала со стороны центрального разъема Euro.
- Осторожно вставить центральный штекер сварочной горелки с еще не укороченным направляющим каналом в центральный разъем Euro и зафиксировать его накидной гайкой.
- Обрезать направляющий канал при помощи ножа непосредственно перед роликом механизма подачи проволоки.
- Отвинтить центральный штекер сварочной горелки и вынуть его.
- Зачистить и заострить отсоединенный конец направляющего канала при помощи точилки для направляющих каналов .

 **Некоторые сварочные электроды (например, порошковая проволока с самозащитой) подаются для сварки с отрицательной полярностью. В этом случае кабель сварочного тока следует подсоединить к гнезду выхода сварочного тока "+", а кабель массы - к гнезду выхода сварочного тока "-". Соблюдайте указания фирмы-изготовителя электродов!**

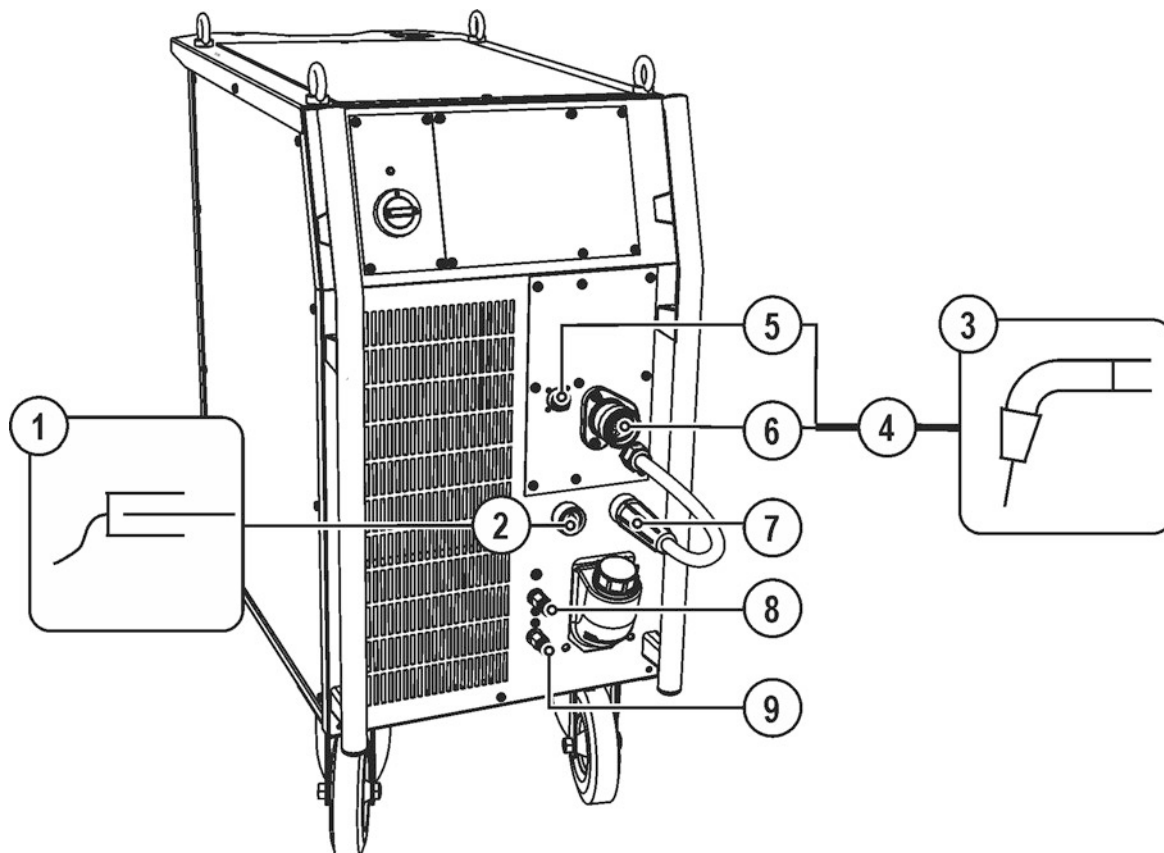








Рисунок 5-8

Поз.	Символ	Описание
1		Заготовка
2		Розетка, сварочный ток «-» •----- Сварка МИГ/МАГ: Подключение кабеля массы
3		Сварочная горелка
4		Пакет шлангов сварочной горелки
5		19-контактная розетка (аналоговая) Для подключения аналоговых компонентов (дистанционный регулятор, кабель управления сварочной горелки, и т.д.)
6		Центральный разъем (Euro или Dinse) Сварочный ток, защитный газ и кнопка горелки интегрированы
7		Кабель сварочного тока, выбор полярности Сварочный ток на центральный разъем/горелку. Дает возможность выбора полярности при сварке МИГ/МАГ: •----- Стандартные приложения > Соединение Розетка, сварочный ток "+"
8		Быстроразъемная муфта (красная) отвод охлаждающей жидкости
9		Быстроразъемная муфта (синяя) подача охлаждающей жидкости

- Центральный штекер сварочной горелки следует ввести в центральное подключение и зафиксировать накидной гайкой.
- Вставить штекер кабеля массы в розетку, сварочный ток „-“, и зафиксировать.
- Вставить кабель сварочного тока, выбор полярности в гнездо подключения, сварочный ток «+», и закрепить.
- Вставить штекер кабеля управления горелки в 19-контактное гнездо подключения и зафиксировать его (только для горелок для сварки MIG/MAG с дополнительным кабелем управления).

Если подходит:

- Зафиксировать штуцера подключения шлангов охлаждающей воды в соответствующих быстродействующих соединительных муфтах:
отвод – красный - к быстродействующей соединительной муфте, красная (отвод охлаждающей жидкости)
иподача – синий – к быстродействующей соединительной муфте, синяя (подача охлаждающей жидкости).

5.9.2 Подача проволоки

5.9.2.1 Открыть защитную крышку привода устройства подачи проволоки

ОСТОРОЖНО



Для следующих операций необходимо открыть защитную крышку привода устройства подачи проволоки. Перед началом работы следует обязательно закрыть защитную крышку.

- Разблокировать и открыть защитную крышку.

5.9.2.2 Установка катушки с проволокой



ОСТОРОЖНО



Существует опасность получения травм, если катушка проволоки закреплена ненадлежащим образом.

При ненадлежащем закреплении катушка проволоки может вырваться из отделения для катушки с проволокой и упасть вниз, что может привести к повреждению оборудования или травмам.

- Закрепить катушку проволоки надлежащим образом при помощи гайки с накаткой в отсеке для крепления катушки.
- Прежде чем начинать работу с оборудованием каждый раз проверять, надежно ли закреплена катушка.

Можно использовать стандартные стрелневые катушки D300. Для применения стандартных корзиночных катушек (DIN 8559) необходим переходник > см. главу 9.

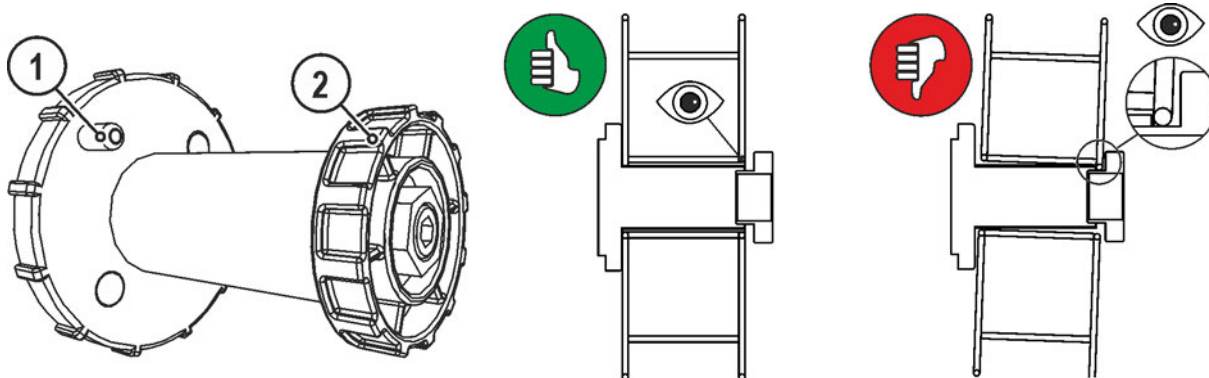


Рисунок 5-9

Поз.	Символ	Описание
1		Поводковый палец Для фиксации катушки с проволокой
2		Гайка с накаткой Для фиксации катушки с проволокой

- Ослабьте гайку с накаткой на стержне катушки.
- Закрепите катушку со сварочной проволокой на стержне катушки таким образом, чтобы штифт поводка защелкнулся в отверстии, просверленном в катушке.
- Снова затяните гайку с накаткой для крепления катушки с проволокой.

5.9.2.3 Замена роликов подачи проволоки

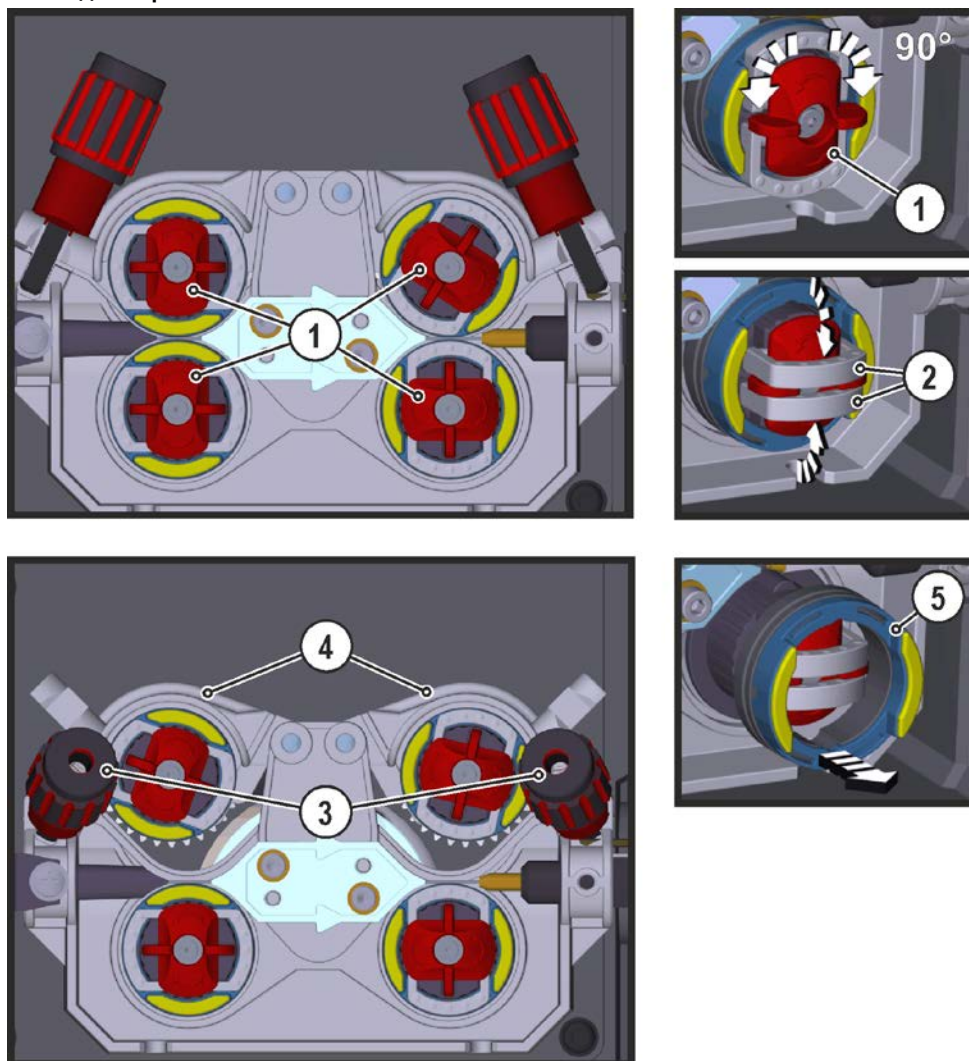


Рисунок 5-10

Поз.	Символ	Описание
1		Закрутка С помощью закрутки фиксируются крепежные скобы подающих роликов.
2		Крепежная скоба При помощи крепежных скоб фиксируются подающие ролики.
3		Прижимной узел Фиксация натяжного узла и настройка прижимного давления.
4		Натяжной узел
5		Подающий ролик см. таблицу «Обзор подающих роликов»

- Повернуть закрутку на 90° по или против часовой стрелки (до щелчка).
- Откинуть крепежные скобы на 90° в направлении наружу.
- Отпустить и откинуть прижимные узлы (натяжные узлы с роликами противодействия автоматически откинутся вверх).
- Снять подающие ролики с крепления.
- Выбрать новые подающие ролики с учетом данных в таблице «Обзор подающих роликов» и собрать привод в обратной последовательности.

Неудовлетворительные результаты сварки вследствие неправильной настройки механизма подачи проволоки!
 Подающие ролики должны соответствовать диаметру проволоки и материалу. Для различения подающие ролики маркированы разными цветами (см. таблицу «Обзор подающих роликов»).

Таблица «Обзор подающих роликов»

Материал	Диаметр		Цветовой код		Форма канавки
	Ø мм	Ø дюймы			
Сталь Легированная сталь Проволока для MIG-пайки	0,6	.023	одноцветный	-	 V-образная канавка
	0,8	.030			
	0,9/1,0	.035/.040			
	1,2	.045			
	1,4	.052			
	1,6	.060			
	2,0	.080			
	2,4	.095			
	2,8	.110			
Алюминий	0,8	.030	двухцветный	желтый	 U-образная канавка
	0,9/1,0	.035/.040			
	1,2	.045			
	1,6	.060			
	2,0	.080			
	2,4	.095			
	2,8	.110			
Порошковая проволока	0,8	.030	двухцветный	оранжевый	 V-образная канавка, с накаткой
	0,9	.035			
	1,0	.040			
	1,2	.045			
	1,4	.052			
	1,6	.060			
	2,0	.080			
2,4	.095				

> см. главу 10

5.9.2.4 Установка проволочного электрода

**ОСТОРОЖНО**

Опасность травмирования вследствие контакта с подвижными узлами!

Устройства подачи проволоки оснащены подвижными компонентами, которые могут захватить кисти рук, волосы, предметы одежды или инструменты и нанести травмы человеку!

- Не подходите к вращающимся или подвижным компонентам и частям привода!
- Следите за тем, чтобы крышки корпуса и защитные крышки во время работы были закрыты!



Опасность травмирования вследствие неконтролируемого выхода сварочной проволоки!

Сварочная проволока может подаваться на высокой скорости, и при неправильной или неполной протяжке проволоки она может выйти и нанести травмы!

- Перед подключением к электросети протяните проволоку от катушки до сварочной горелки надлежащим образом!
- Если сварочная горелка не установлена, ослабьте прижимные ролики привода устройства подачи проволоки!
- Регулярно проверяйте правильность протяжки проволоки!
- Следите, чтобы во время работы все крышки корпуса и защитные крышки были закрыты!



Опасность травмирования сварочной проволокой, выходящей из сварочной горелки!

Сварочная проволока может выйти из сварочной горелки на большой скорости и привести к повреждению частей тела, лица и глаз!

- Никогда не направляйте сварочную горелку на себя или на других людей!

ОСТОРОЖНО

Опасность усиленного износа из-за неподходящего прижимного давления!

При неподходящем прижимном давлении износ роликов устройства подачи проволоки усиливается!

- С помощью регулировочных гаек прижимных узлов следует настроить такое прижимное давление, при котором проволочный электрод будет подаваться и проскальзывать в случае блокировки катушки проволоки!
- Установить для передних роликов (если смотреть в направлении подачи) более высокое прижимное давление!



Скорость заправки можно плавно регулировать путем одновременного нажатия кнопки заправки сварочной проволоки и вращения ручки потенциометра скорости подачи проволоки. На левом индикаторе устройства управления отображается выбранная скорость заправки, а на правом — текущее значение тока двигателя привода устройства подачи проволоки.

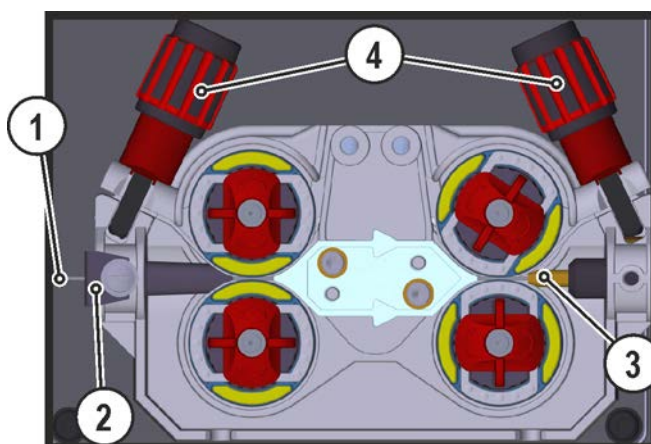


Рисунок 5-11

Поз.	Символ	Описание
1		Сварочная проволока
2		Проволокоприемный ниппель
3		Направляющая труба
4		Регулировочная гайка

- Проложить прямо комплект шлангов горелки.
- Осторожно отмотать сварочную проволоку с катушки и протянуть через входной направляющий ниппель к подающим роликам.
- Нажать кнопку заправки проволоки (сварочная проволока захватывается приводом и автоматически направляется к выходу в сварочной горелке).



Для автоматического процесса заправки проволоки очень важно правильно настроить механизм подачи, особенно капиллярную и направляющую трубки .

- В зависимости от типа используемой присадки с помощью регулировочных гаек прижимного узла необходимо отрегулировать прижимное давление отдельно для каждой стороны (вход и выход проволоки). Таблица со значениями регулировки приведена на наклейке возле привода механизма подачи проволоки:

Вариант 1: левостороннее исполнение

Вариант 2: правостороннее исполнение

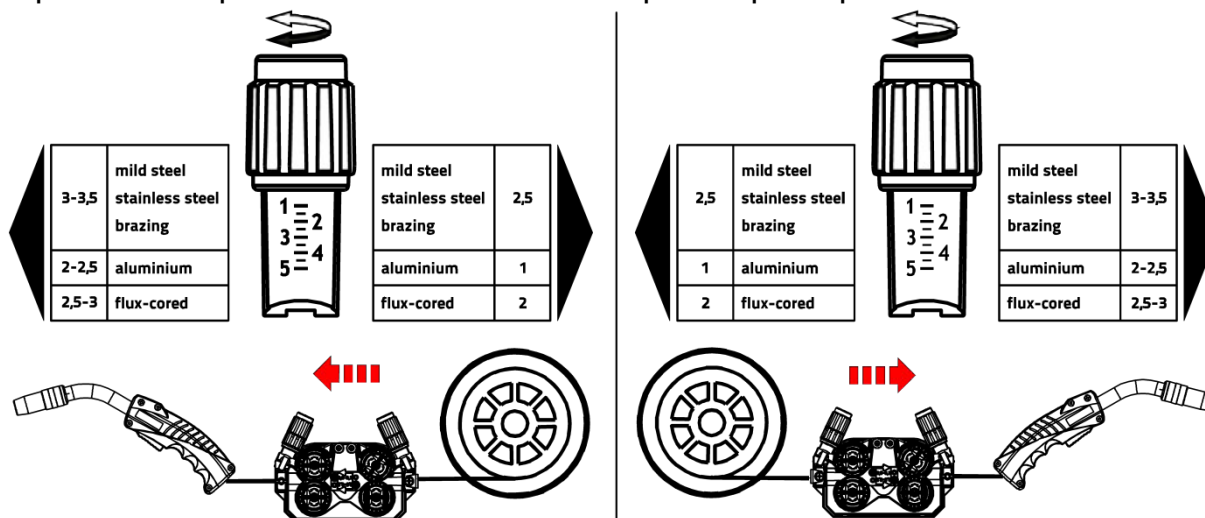


Рисунок 5-12

Автоматическая остановка заправки проволоки

Во время процесса заправки прижать сварочную горелку к заготовке. Сварочная проволока будет подаваться до тех пор, пока она не коснется заготовки.

5.9.2.5 Установка тормоза катушки

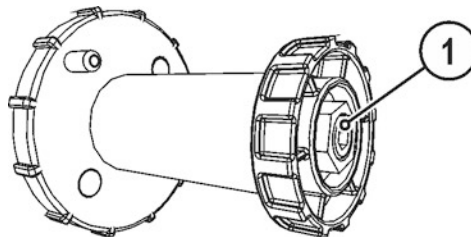


Рисунок 5-13

Поз.	Символ	Описание
1		Винт с полупотайной головкой с внутренним шестигранником Закрепление отделения для катушки с проволокой и настройка тормоза катушки

- Затянуть винт с полупотайной головкой с внутренним шестигранником (8 мм) по часовой стрелке, чтобы увеличить тормозное действие.



Тормоз катушки затянуть настолько, чтобы при остановке электромотора устройства подачи проволоки катушка не двигалась, но при работе не блокировалась!

5.9.3 Определение задачи для сварки МИГ / МАГ

Данная серия аппаратов отличается простотой управления и высокой функциональностью.

- Множество сварочных заданий (JOB), определяющих метод сварки, вид материала, диаметр проволоки и вид защитного газа, уже задано предварительно .
- Требуемые параметры процесса рассчитываются системой в зависимости от заданной рабочей точки (однокнопочное управление с помощью ручки регулировки скорости подачи проволоки).
- Другие параметры при необходимости можно адаптировать в меню конфигурации панели управления или с помощью программного обеспечения для управления параметрами сварки PC300.NET .

> см. главу 11.1

5.9.4 Выбор заданий на сварку

5.9.4.1 Основные параметры сварки



Изменить номер задания можно только при отсутствии сварочного тока.

Элемент управления	Действие	Результат	Индикация
	1 x	Выбор списка JOB-List	
		Настроить номер задания. Подождать 3 с, пока настройка будет принята.	

5.9.4.2 Режим работы

Элемент управления	Действие	Результат	Индикация
	n x	Выбор режима работы Светодиод отображает выбранный режим работы. H 2-тактный режим HH 4-тактный режим Зелёный 2-тактный специальный режим Красный Точечный режим работы 4-тактный специальный режим	без изменения

5.9.4.3 Дросселирование / Динамика

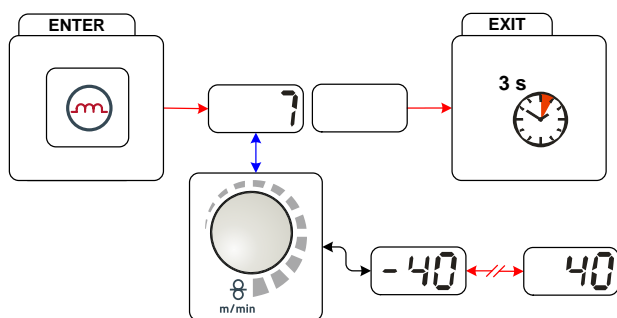


Рисунок 5-14

Индикация	Настройка/Выбор
	Настройка параметра «Динамика» +40: Жесткая и узкая дуга -40: Мягкая и широкая дуга

5.9.5 Рабочая точка для сварки МИГ / МАГ

Рабочая точка (мощность сварки) устанавливается по принципу управления МИГ/МАГ - одной кнопкой, то есть пользователь должен для задания своих рабочих точек, например, задать только требуемую скорость подачи проволоки, а цифровая система рассчитывает оптимальные значения сварочного тока и сварочного напряжения (рабочая точка).

Регулировку рабочей точки можно также производить с таких дополнительных принадлежностей, как дистанционный регулятор, сварочная горелка и т.д.

5.9.5.1 Выбор устройства индикации



Рисунок 5-15

Рабочая точка (сварочная мощность) может отображаться или настраиваться как сварочный ток, толщина листа или скорость подачи проволоки.

Элемент управления	Действие	Результат
	п x	Переключение индикации между: AMP Сварочный ток Толщина листа Скорость подачи проволоки

Пример применения

Сваривается алюминий.

- Материал = AlMg,
- Газ = Ar 100%,
- Диаметр проволоки = 1,2 мм

Подходящая скорость проволоки неизвестна и подлежит определению.

- Выбрать соответствующее задание (> см. главу 11.1).
- Переключить индикацию на толщину листа.
- Настроить толщину листа в соответствии с условиями (например, 5 мм).
- Переключить индикацию на скорость подачи проволоки.

Отображается итоговая скорость подачи проволоки (например, 8,4 м/мин.).




5.9.5.2 Настройка рабочих точек в зависимости от толщины материала

Ниже на примере настройки рабочей точки выполнена настройка параметра скорости подачи проволоки.

Элемент управления	Действие	Результат	Индикация
		С помощью параметра скорости подачи проволоки повысить или понизить сварочную мощность. Пример индикации: 10,5 м/мин.	

5.9.5.3 Коррекция длины электрической дуги

Длину электрической дуги можно откорретировать следующим образом.

Элемент управления	Действие	Результат	Индикация
		Настройка «Коррекция длины электрической дуги» (Пример индикации: -0,9 В, Диапазон настройки от -9,9 В до +9,9 В)	

5.9.5.4 Принадлежности для настройки рабочих точек

Настройка рабочей точки возможна с разных дополнительных компонентов, например:

- дистанционных регуляторов;
- специальных горелок;
- программного обеспечения на ПК;
- через интерфейс робота/промышленной шины (необходим дополнительный разъем для соединения со сварочным автоматом, доступный не для всех аппаратов этой серии!)

Обзор принадлежностей . Более подробное описание отдельных аппаратов и их функций приведено в соответствующих инструкциях по эксплуатации.

> см. главу 9

5.9.5.5 forceArc

Стабильная по направленности, высокомогущая сварочная дуга с минимальной теплоотдачей и глубоким проваром для верхнего диапазона мощности. Нелегированные, низколегированные и высоколегированные стали, а также высокопрочные мелкозернистые стали.

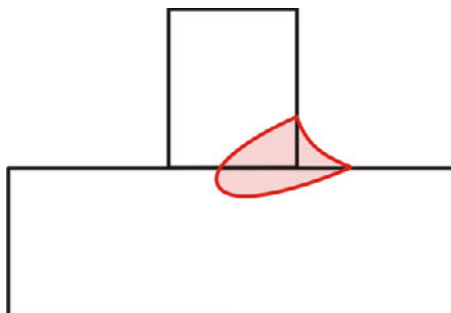


Рисунок 5-16

- Уменьшенный угол раскрытия шва благодаря глубокому провару и стабильной по направленности сварочной дуге
- Прекрасный охват корня шва и пограничное схватывание
- Надежная сварка даже при очень длинном вылете проволоки
- Уменьшение подрезов
- Нелегированные, низколегированные и высоколегированные стали, а также высокопрочные мелкозернистые стали
- Ручная и автоматизированная обработка

Сварка forceArc от:		Ø проволоки (мм)							
		0,8		1		1,2		1,6	
Материал	Газ	JOB	Ø	JOB	Ø	JOB	Ø	JOB	Ø
Сталь	Ar 91-99%	190	17,0	254	12,0	255	9,5	256	7,0
	Ar 80-90%	189	17,0	179	12,0	180	9,5	181	6,0
CrNi	Ar 91-99%	-	-	251	12,0	252	12,0	253	6,0

После выбора сварки forceArc > см. главу 5.9.4 доступны эти свойства.

Как и при импульсной электродуговой сварке, при сварке forceArc следует особое внимание уделять хорошему качеству соединения для подачи сварочного тока!

- Кабели сварочного тока должны быть максимально короткими, а их поперечное сечение должно быть достаточным!
- Кабели сварочного тока, пакеты сварочных горелок и при необходимости промежуточный пакет шлангов полностью сматывать. Избегать образования петель!
- Сварочную горелку, адаптированную для использования в диапазоне высоких мощностей, по возможности использовать с водяным охлаждением.
- При сваривании стали использовать проволоку с достаточным омеднением. Катушка проволоки должна обеспечивать сматывание по слоям.



Нестабильная дуга!

Из-за того, что кабели сварочного тока сматаны не полностью, возможны нарушения (мерцания) дуги.

- **Кабели сварочного тока, пакеты сварочных горелок и при необходимости промежуточный пакет шлангов полностью сматывать. Избегать образования петель!**

5.9.5.6 rootArc

Отлично моделируемая короткая дуга для максимального упрощения перекрытия зазора специально для сварки в неудобных положениях.

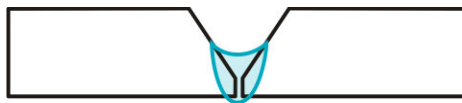


Рисунок 5-17

- Меньшее количество брызг в сравнении со стандартной короткой дугой
- Ярко выраженный корень шва и надежное пограничное схватывание
- Нелегированные и низколегированные стали
- Ручная и автоматизированная обработка

Сварка rootArc до:		Ø проволоки (мм)											
		0,6		0,8		0,9		1		1,2		1,6	
Материал	Газ	JOB	⊗	JOB	⊗	JOB	⊗	JOB	⊗	JOB	⊗	JOB	⊗
Сталь	CO2	-	-	-	-	-	-	204	7,0	205	5,0	-	-
	Ar 80-90%	-	-	-	-	-	-	206	8,0	207	6,0	-	-

**Нестабильная дуга!**

Из-за того, что кабели сварочного тока смотаны не полностью, возможны нарушения (мерцания) дуги.

- Кабели сварочного тока, пакеты сварочных горелок и при необходимости промежуточный пакет шлангов полностью смотать. Избегать образования петель!

5.9.6 Циклограммы / режимы работы сварки МИГ/МАГ

5.9.6.1 Знаки и значения функций

Символ	Значение
	Нажмите кнопку сварочной горелки
	Отпустить кнопку сварочной горелки
	Кратковременно нажать кнопку сварочной горелки (нажать и сразу отпустить)
	Защитный газ подается
I	Мощность сварки
	Проволочный электрод подается
	Начальная скорость подачи проволоки
	Обратное горение электрода или т.н. дожигание сварочной проволоки
	Предварительная подача газа до начала сварки или т.н. продувка газом
	Подача газа после окончания сварки или т.н. задержка газа
	2-тактный
	2-тактный, специальный
	4-тактный
	4-тактный, специальный
t	Время
P _{START}	Программа старта
P _A	Основная программа
P _B	Пониженная основная программа
P _{END}	Программа завершения сварки или т.н. программа заварки кратера
t ₂	Время сварки точки

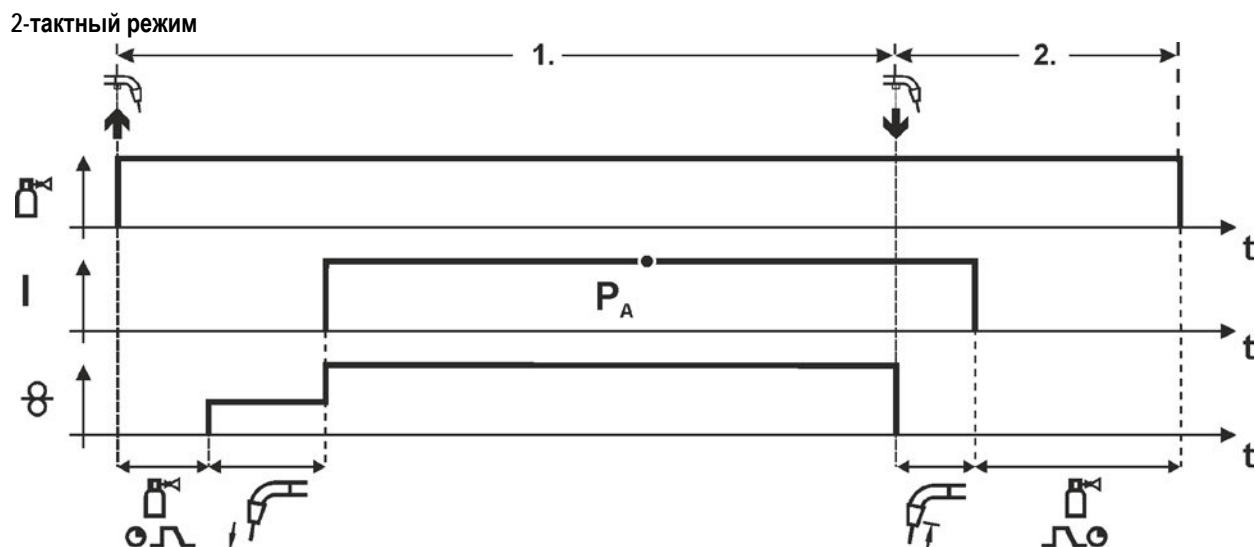


Рисунок 5-18

1-й такт

- Нажмите и удерживайте кнопку горелки.
- Защитный газ подается (продувка газом)
- Мотор устройства подачи проволоки работает с начальной скоростью. Электрическая дуга загорается после касания работает с начальной скоростью проволочного электрода к изделию, сварочный ток течет.
- Переключение на выбранную скорость подачи проволоки.

2-й такт

- Отпустите кнопку сварочной горелки
- Останавливается двигатель устройства подачи проволоки.
- По истечении настроенного времени дожигания электрода электрическая дуга гаснет.
- Начинается отсчет времени задержки газа.

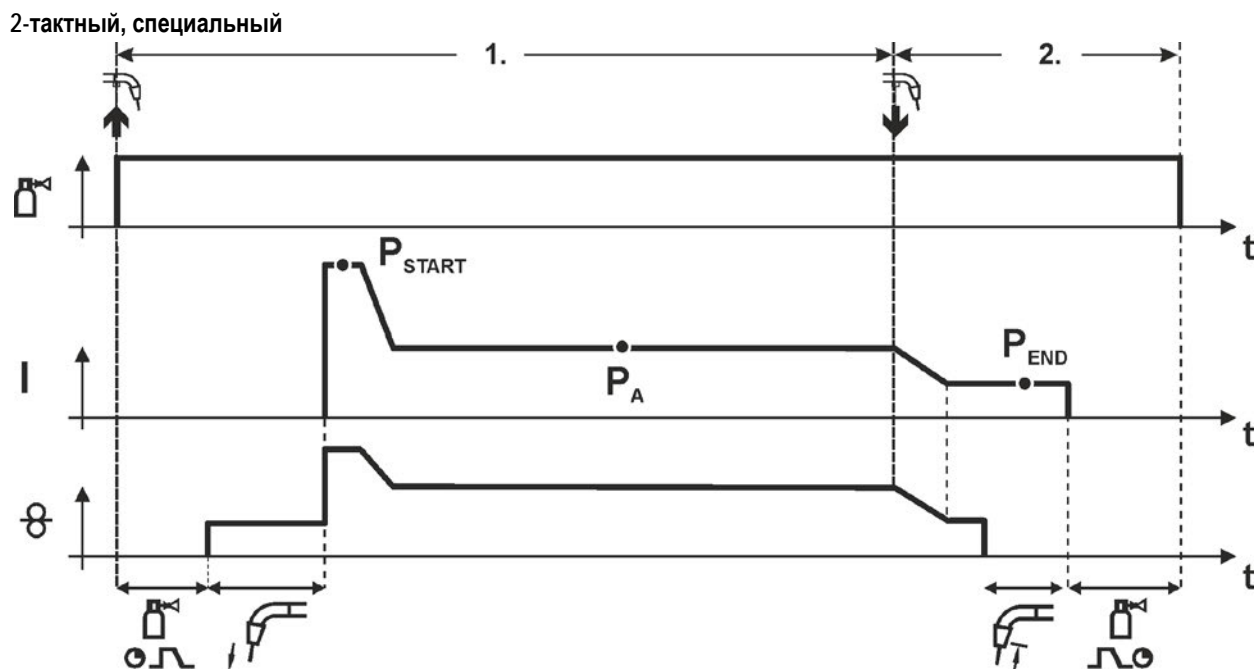


Рисунок 5-19

1-й такт

- Нажать и удерживать кнопку сварочной горелки
- Защитный газ подается (продувка газом)
- Мотор устройства подачи проволоки работает с начальной скоростью.
- Электрическая дуга загорается после касания проволочного электрода к изделию, сварочный ток течет (стартовая программа P_{START} на время t_{start}).
- Изменение тока на основную программу P_A .

2-й такт

- Отпустить кнопку сварочной горелки
- Изменение тока на программу окончания сварки P_{END} на время t_{end} .
- Останавливается двигатель устройства подачи проволоки.
- По истечении настроенного времени дожига электрода электрическая дуга гаснет.
- Начинается отсчет времени задержки газа.

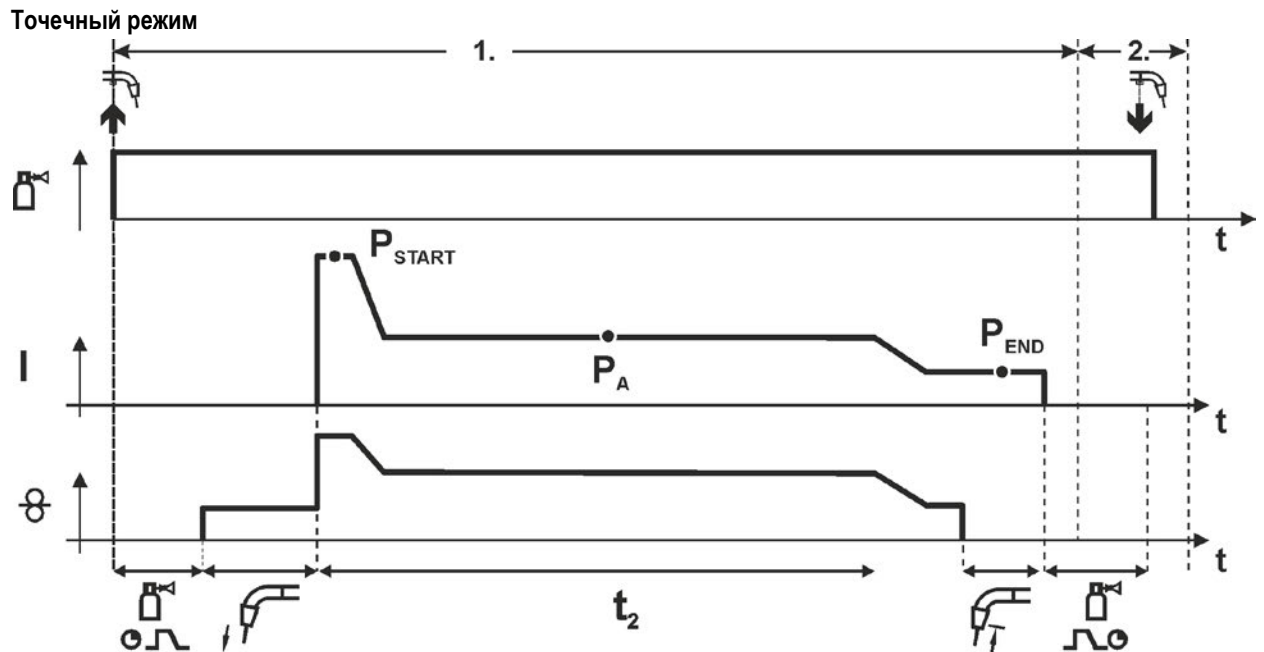


Рисунок 5-20

 **Время старта t_{start} нужно прибавить к времени точки t_2 .**

1-й такт

- Нажать и удерживать кнопку горелки.
- Защитный газ подается (предварительная подача газа).
- Двигатель устройства подачи проволоки работает на «ползучей» скорости.
- Электрическая дуга загорается после подачи проволочного электрода к изделию, Сварочный ток течет (стартовая программа P_{START} . Начинается отсчет времени сварки точки).
- Изменение тока на основную программу P_A .
- По истечении настроенного времени сварки точки происходит изменение тока на конечную программу P_{END} .
- Двигатель устройства подачи проволоки останавливается.
- По истечении настроенного времени обратного горения электрода дуга гаснет.
- Начинается отсчет времени продувки газа после окончания сварки.

2-й такт

- Отпустить кнопку горелки.

При отпуске кнопки горелки (2-й такт) процесс сварки прерывается даже до истечения времени сварки точки (изменение тока на конечную программу P_{END}).

4-тактный режим

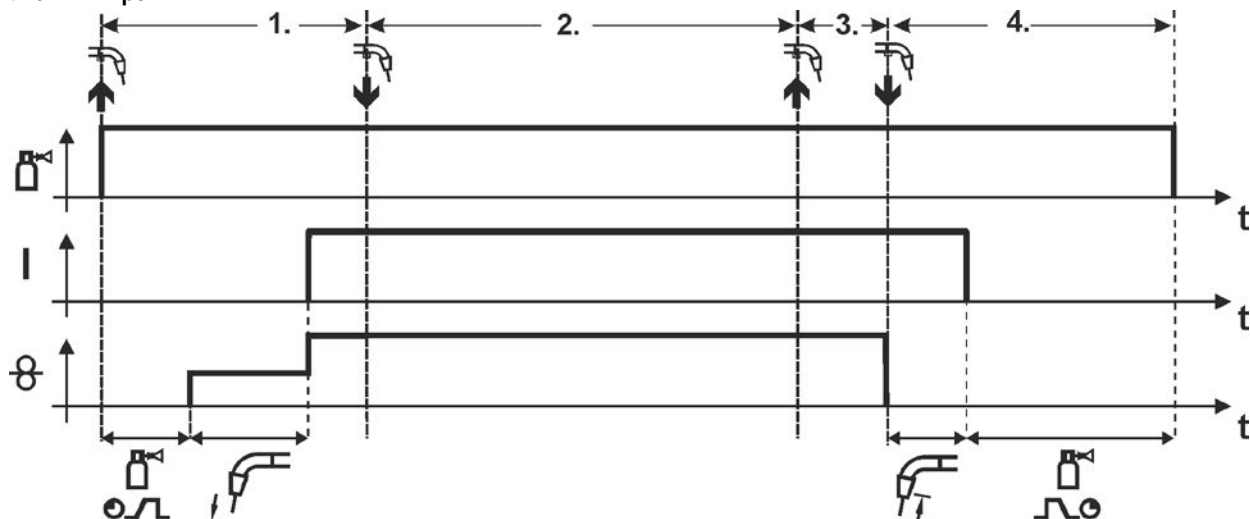


Рисунок 5-21

1-й такт

- Нажать и удерживать кнопку сварочной горелки
- Защитный газ подается (продувка газом)
- Мотор устройства подачи проволоки работает с начальной скоростью
- Электрическая дуга загорается после касания проволочного электрода к изделию, Сварочный ток течет.
- Переключение на выбранную скорость подачи проволоки (основная программа P_A).

2-й такт

- Отпустить кнопку сварочной горелки (без результата)

3-й такт

- Нажмите кнопку сварочной горелки (без результата)

4-й такт

- Отпустить кнопку сварочной горелки
- Останавливается двигатель устройства подачи проволоки.
- По истечении настроенного времени дожигания электрода электрическая дуга гаснет.
- Начинается отсчет времени задержки газа.

4-тактный, специальный

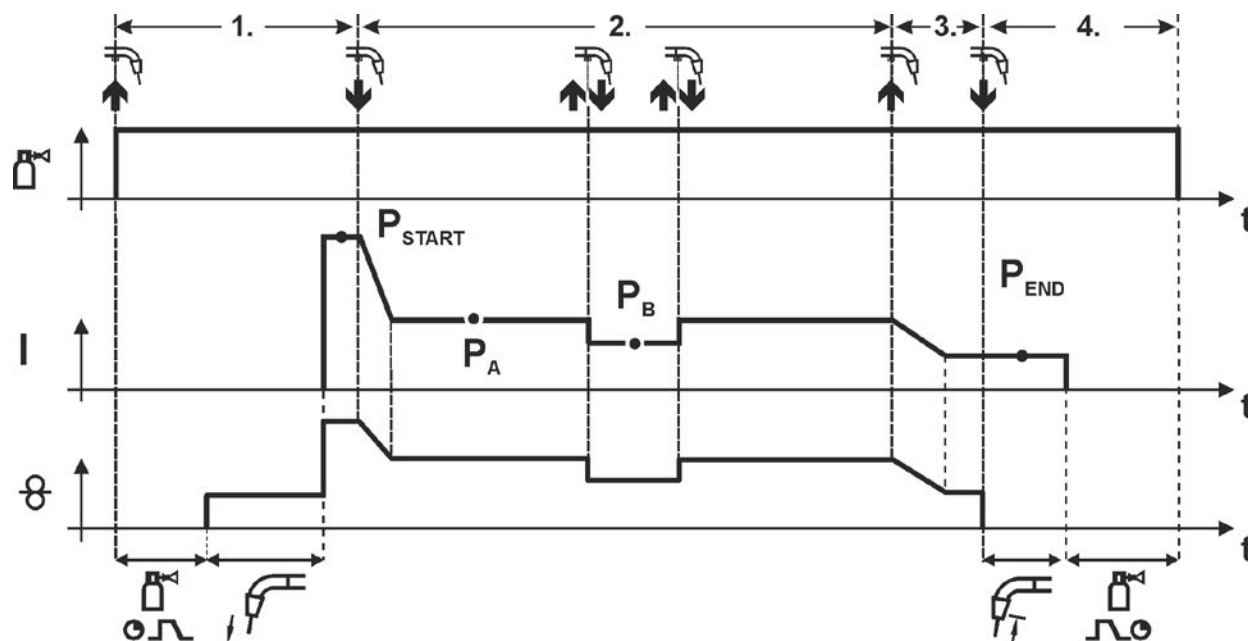


Рисунок 5-22

1-й такт

- Нажать и удерживать кнопку сварочной горелки
- Защитный газ подается (продувка газом)
- Мотор устройства подачи проволоки работает с начальной скоростью
- Электрическая дуга загорается после касания проволочного электрода к изделию, сварочный ток течет (стартовая программа P_{START}).

2-й такт

- Отпустить кнопку сварочной горелки
- Изменение тока на основную программу P_A .

Изменение тока на основную программу P_A осуществляется только по истечении установленного времени t_{START} , но не позднее того, как будет опущена кнопка сварочной горелки.

В режиме кратковременного нажатия¹⁾ можно переключиться на пониженную основную программу P_B . Повторное нажатие приводит к переключению обратно, на основную программу P_A .

3-й такт

- Нажать и удерживать кнопку сварочной горелки
- Изменение тока на программу окончания сварки P_{END} .

4-й такт

- Отпустить кнопку сварочной горелки
- Останавливается двигатель устройства подачи проволоки.
- По истечении настроенного времени дожигания электрода электрическая дуга гаснет.
- Начинается отсчет времени задержки газа.



¹⁾ Отключить режим кратковременного нажатия (короткое нажатие и отпускание в течение 0,3 сек)
Если переключение сварочного тока на пониженную основную программу P_B кратковременным нажатием отключено, то в ходе выполнения программы необходимо настроить значение параметра DV3 на 100% ($P_A = P_B$).

5.9.7 Ход выполнения программы для сварки МИГ / МАГ (режим «Program-Steps»)

Некоторым материалам, таким, как алюминий, необходимы специальные функции, чтобы сваривать их надёжно и с высоким качеством. Для этого устанавливается 4-тактный специальный режим работы со следующими программами:

- Стартовая программа P_{START} (сокращение непроваров в начале шва)
- Основная программа P_A (длительная сварка)
- уменьшенная основная программа P_B (целенаправленное сокращение тепловнесения)
- Программа окончания сварки P_{END} (минимизация кратеров в конце шва вследствие целенаправленного сокращения тепловнесения)

Программы содержат такие параметры, как скорость подачи проволоки (рабочая точка), коррекция длины электрической дуги, время изменения тока, длительность программы и др.

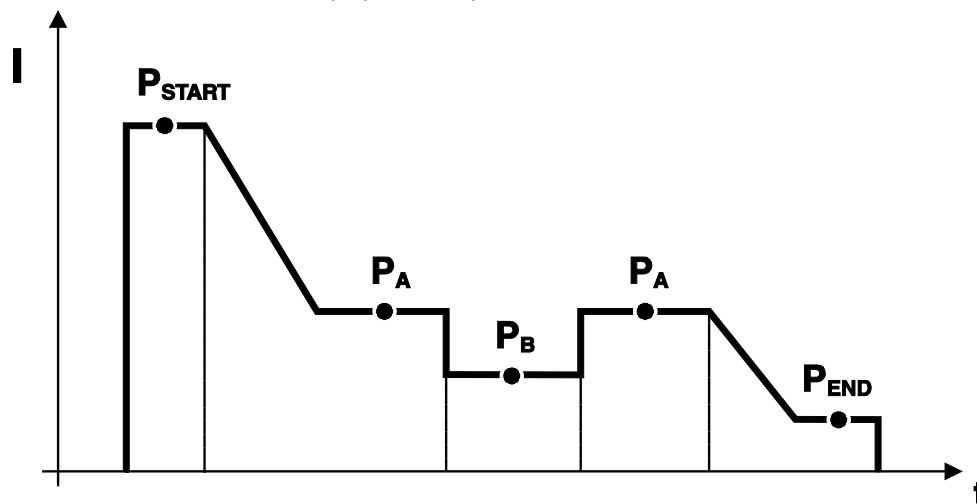


Рисунок 5-23



*Эту функцию можно активировать и изменить только с помощью программы PC300.Net!
(см. руководство по программному обеспечению)*

5.9.7.1 Пример, сварка прихватками (2-тактный режим)

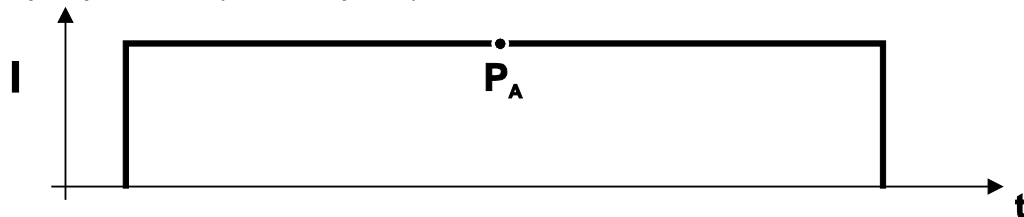


Рисунок 5-24

5.9.7.2 Пример, сварка алюминия прихватками (2-тактный специальный режим)

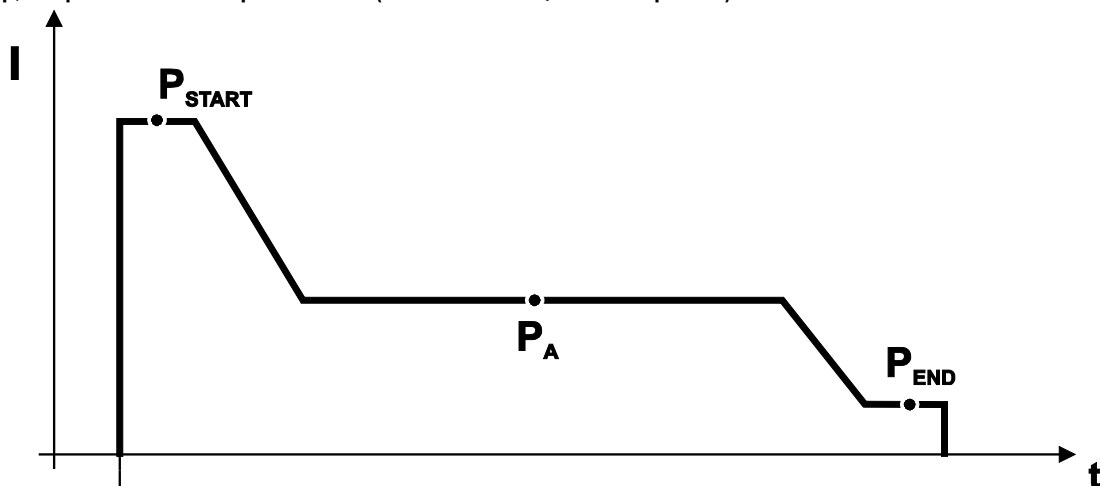


Рисунок 5-25

5.9.7.3 Пример, сварка алюминия (4-тактный специальный режим)

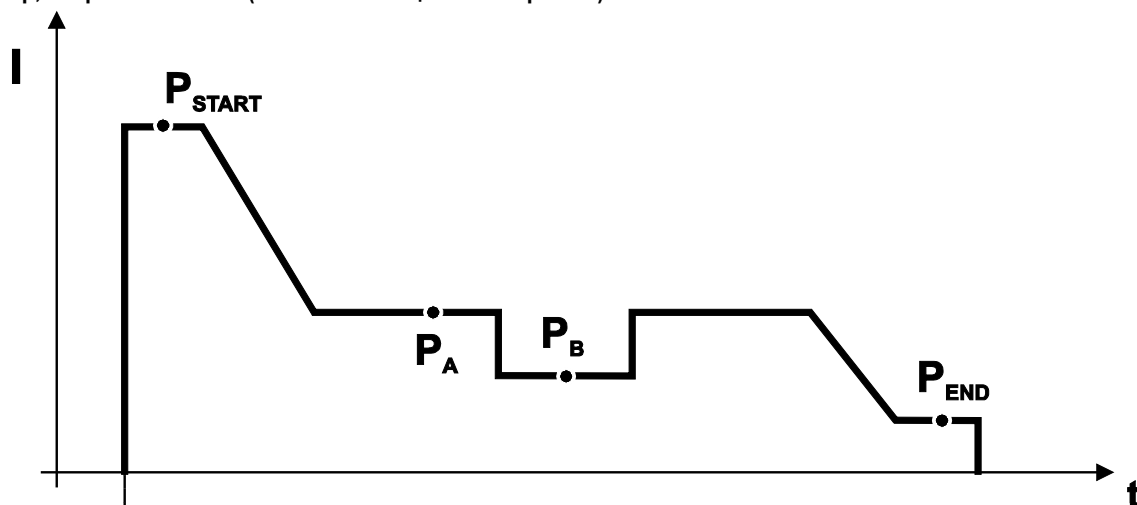


Рисунок 5-26

5.9.8 Режим «Главная программа А»

Для различных сварочных работ или позиций на детали требуется различная сварочная мощность (рабочие точки) или сварочные программы. В каждой из 16 программ сохраняются следующие параметры.

- Режим работы
- Вид сварки
- Скорость подачи проволоки (DV2)
- Коррекция напряжения (U2)
- Динамика (DYN2)

Пользователь может изменить параметры сварки в главных программах при помощи следующих компонентов.

	Переключение программы	Переключение сварочного задания (JOB)	Программа	Режим работы	Скорость подачи проволоки	Коррекция напряжения	Динамика
M3.71 Управление устройством подачи проволоки	да		P0 P1...15	да			
R20 Дистанционный регулятор	да	нет	P0 P1...9	нет	да да ¹⁾	нет	
R40 Дистанционный регулятор	да	нет	P0	нет	да нет	нет	
R50 Дистанционный регулятор	да	нет	P0 P1...15	да			
PC 300.NET Программное обеспечение	нет		P0 P1...15	да	нет		
Up / Down Сварочная горелка	да	нет	P0 P1...9	нет	да нет	нет	
2 Up / Down Сварочная горелка	да	нет	P0 P1...15	нет	да нет	нет	
PC 1 Сварочная горелка	да	нет	P0 P1...15	нет	да нет	нет	
PC 2 Сварочная горелка	да		P0 P1...15	нет	да нет	нет	

Пример 1: Сварка деталей с различной толщиной листа (2-тактный режим)

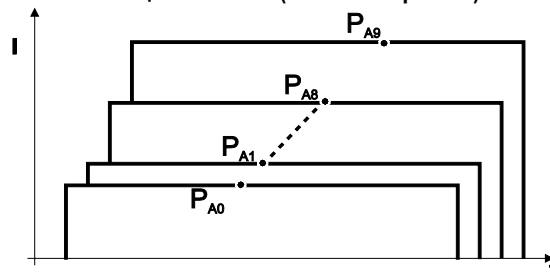


Рисунок 5-27

Пример 2: Сварка в разных точках одной детали (4-тактный режим)

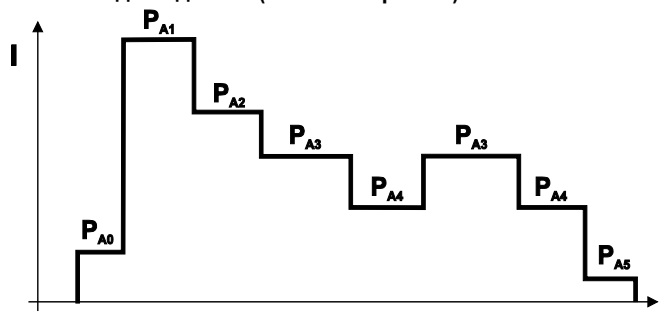


Рисунок 5-28

Пример 3: сварка алюминия с различной толщиной листа (2 или 4-тактный специальный режим)

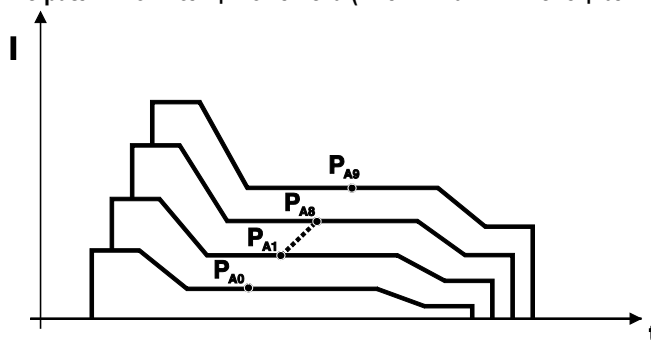


Рисунок 5-29



Можно определить до 16 программ (от P_{A0} до P_{A15}).

В каждой программе можно задать рабочую точку (скорость подачи проволоки, коррекцию длины электрической дуги, динамику / дросселирование).

Исключение составляет программа P_0 : Здесь настройка рабочей точки выполняется вручную. Изменения параметров сварки сразу сохраняются!

5.9.9 Принудительное отключение сварки МИГ / МАГ

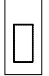


Сварочный аппарат завершает процесс зажигания и сварки в следующих случаях:

- при отказе зажигания (в течение 5 с после сигнала запуска отсутствует сварочный ток);
- при разрыве дуги (сварочная дуга отсутствует дольше 5 с).

5.9.10 Стандартная горелка для сварки МИГ / МАГ

Кнопка на горелке для сварки МИГ служит в основном для начала и завершения процесса сварки.

Элементы управления	Функции
 Кнопка горелки	<ul style="list-style-type: none"> Начало / завершение сварки

Кроме того, в зависимости от типа аппарата и конфигурации системы управления при нажатии кнопки горелки можно вызвать и другие функции > см. главу 5.15:

- Переключение между сварочными программами (P8).
- Выбор программы перед началом сварки (P17).
- Переключение между устройствами подачи проволоки в спаренном режиме (P10).

5.9.11 Специальная горелка МИГ/МАГ

Описания функций и дополнительные указания можно найти в инструкции по эксплуатации соответствующей сварочной горелки!

5.9.11.1 Программный режим работы / Режим нарастания и спада тока (Up/Down)

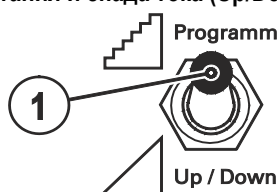
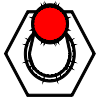


Рисунок 5-30

Поз.	Символ	Описание
1		<p>Переключатель функций сварочной горелки (требуется специальная сварочная горелка)</p> <p>Переключение программ или режимов работы</p> <p>Плавная регулировка мощности сварки.</p>

5.9.11.2 Переключение с двухтактного на промежуточный привод

ОПАСНОСТЬ



Ни в коем случае не выполнять неквалифицированный ремонт и модификации!
 Во избежание травмирования персонала и повреждения аппарата ремонт или модификация аппарата должны выполняться только квалифицированным, обученным персоналом!
 При несанкционированных действиях гарантия теряет силу!

- Ремонт поручать обученным лицам (квалифицированному персоналу)!

ОСТОРОЖНО



Проверка!
 Перед повторным вводом в эксплуатацию должны обязательно проводиться осмотр и эксплуатационные испытания согласно стандарту IEC / DIN EN 60974-4, "Оборудование для электродуговой сварки – осмотр и эксплуатационные испытания".

- Подробные указания приводятся в стандартном руководстве по эксплуатации сварочного аппарата.

Штекеры находятся прямо на плате M3.7x.

Штекер	Функция
для X24	Сварочная горелка с режимом тяни/толкай (заводская настройка)
для X23	Эксплуатация с промежуточным приводом

5.10 Сварка ВИГ

5.10.1 Подключение сварочной горелки и кабеля массы

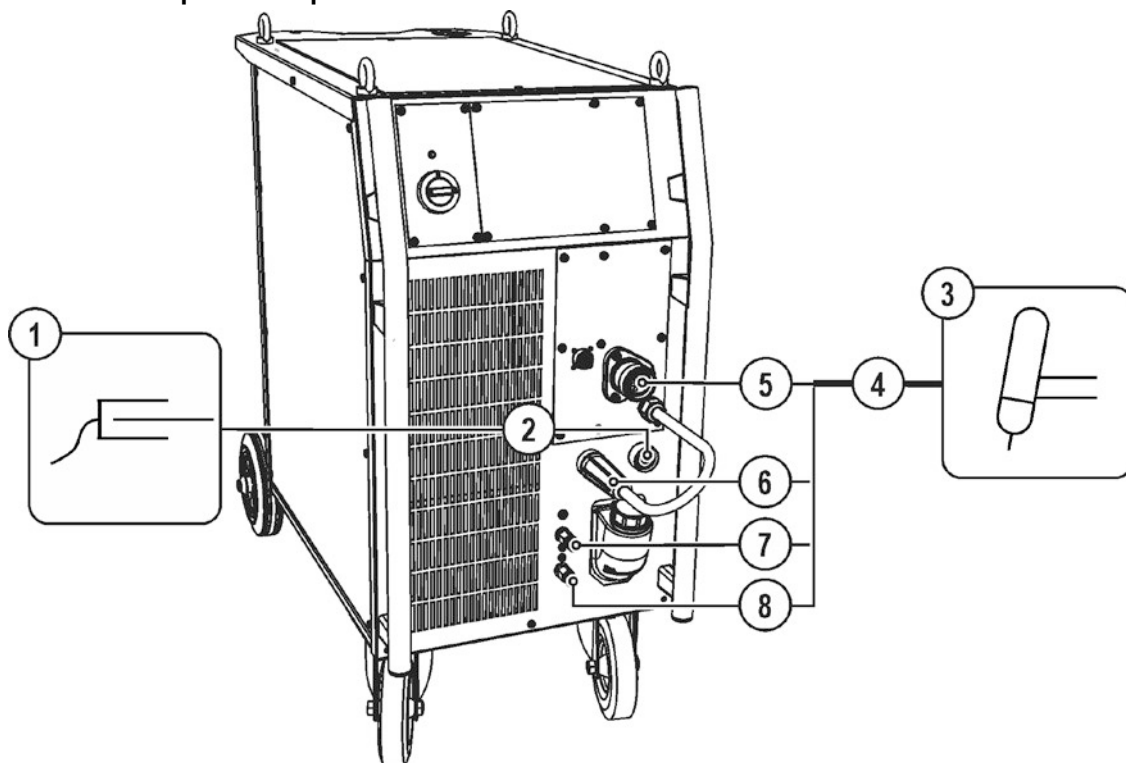


Рисунок 5-31

Поз.	Символ	Описание
1		Заготовка
2		Розетка, сварочный ток "+" • Сварка ВИГ: Подключение кабеля массы
3		Сварочная горелка
4		Пакет шлангов сварочной горелки
5		Центральный разъем (Euro или Dinse) Сварочный ток, защитный газ и кнопка горелки интегрированы
6		Кабель сварочного тока, выбор полярности Сварочный ток к центральному разъему/горелке, обеспечивает выбор полярности. • ВИГ: Гнездо подключения сварочного тока "-"
7		Быстроразъемная муфта (красная) отвод охлаждающей жидкости
8		Быстроразъемная муфта (синяя) подача охлаждающей жидкости

- Центральный штекер сварочной горелки следует ввести в центральное подключение и зафиксировать накидной гайкой.
- Вставить штекер кабеля массы в гнездо подключения сварочного тока "+" и закрепить поворотом вправо.
- Вставить кабель сварочного тока, выбор полярности в гнездо подключения, сварочный ток «-», и закрепить.

Если подходит:

- Зафиксировать штуцера подключения шлангов охлаждающей воды в соответствующих быстродействующих соединительных муфтах:
отвод – красный - к быстродействующей соединительной муфте, красная (отвод охлаждающей жидкости)
иподача – синий – к быстродействующей соединительной муфте, синяя (подача охлаждающей жидкости).

5.10.2 Выбор заданий на сварку

- Выбрать JOB 127 (сварочное задание ВИГ).

Изменить номер задания можно только при отсутствии сварочного тока.

Элементы управления	Действие	Результат	Индикация
	1 x	Выбор Номер задания Ввод	
		Изменение номера задания Аппарат принимает через 3 сек. выбранное значение	

5.10.3 Настройка сварочного тока

Сварочный ток устанавливается ручкой настройки «Скорость подачи проволоки».

Орган управления	Действие	Результат	Индикация
		Настройка сварочного тока	Настройка заданного значения

5.10.4 Зажигание дуги ВИГ

5.10.4.1 Контактное зажигание дуги

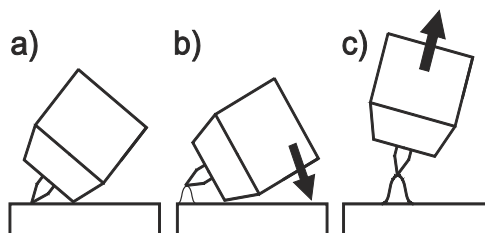


Рисунок 5-32





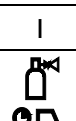


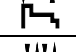
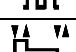
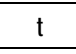
Электрическая дуга возбуждается при соприкосновении электрода с изделием:

- Газовое сопло горелки и конец вольфрамового электрода необходимо осторожно установить на изделие и нажать кнопку горелки (протекает ток контактного зажигания, независимо от заданного значения основного тока).
- Нагнуть горелку через газовое сопло так, чтобы между концом электрода и изделием остался зазор 2-3 мм. Дуга зажигается, и сварочный ток в зависимости от выбранного режима работы, нарастает до заданного стартового и основного тока.
- Поднять горелку и повернуть в нормальное положение.

Завершение процесса сварки: Отпустите кнопку горелки или же нажмите и отпустите ее в зависимости от избранного режима работы.

5.10.5 Циклограммы / Режимы работы

5.10.5.1 Знаки и значения функций

Символ	Значение
	Нажмите кнопку сварочной горелки
	Отпустить кнопку сварочной горелки
	Кратковременно нажать кнопку сварочной горелки (нажать и сразу отпустить)
	Защитный газ подается
I	Мощность сварки
	Предварительная подача газа до начала сварки (продувка газом)
	Продувка газа после окончания сварки (задержка газа)
	2-тактный
	2-тактный, специальный
	4-тактный
	4-тактный, специальный
t	Время
P _{START}	Стартовая программа
P _A	Главная программа
P _B	Пониженная главная программа
P _{END}	Программа окончания сварки (заварка кратера)
tS1	Длительность изменения тока с P _{START} на P _A

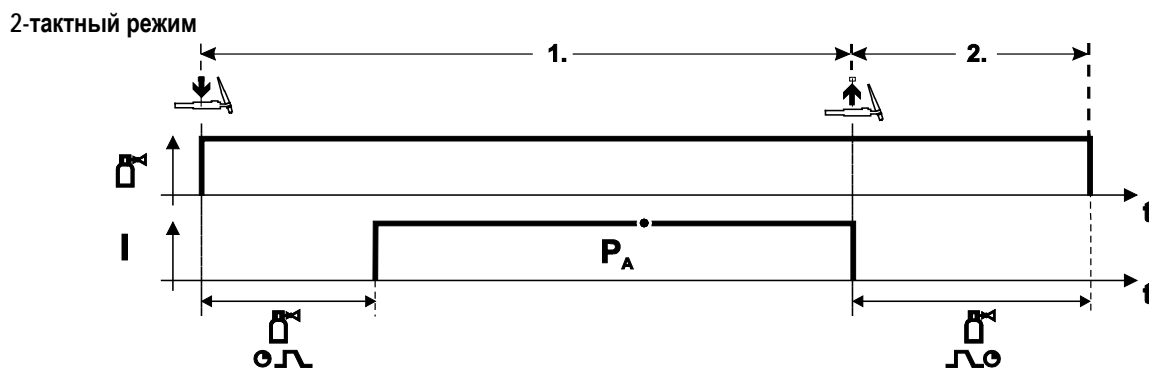


Рисунок 5-33

Выбор

- Выберите 2-тактный режим работы.

1-й такт

- Нажмите и удерживайте кнопку горелки.
- Защитный газ подается (продувка газом)

Зажигание дуги осуществляется с помощью зажигания «Liftarc».

- Сварочный ток течёт в соответствии с выбранной установкой.

2-й такт

- Отпустите кнопку сварочной горелки
- Дуга гаснет.
- Начинается отсчет времени задержки газа.

2-тактный, специальный

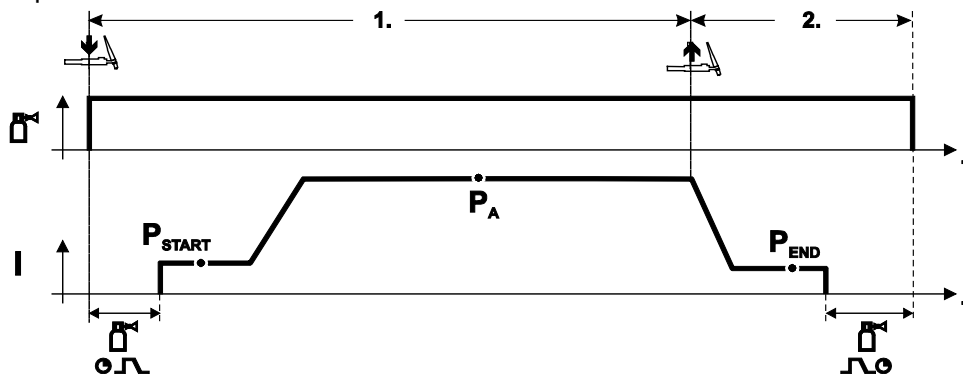


Рисунок 5-34

Выбор

- Выберите 2-тактный специальный режим работы.

1-й такт

- Нажать и удерживать кнопку сварочной горелки
- Защитный газ подается (продувка газом)

Зажигание дуги осуществляется с помощью зажигания «Liftarc».

- Сварочный ток течёт в соответствии с выбранной установкой в стартовой программе "P_{START}".
- По истечении времени стартового тока t_{START} происходит рост сварочного тока на протяжении установленного времени нарастания тока t_{S1} на основную программу P_A.

2-й такт

- Отпустите кнопку сварочной горелки
- Сварочный ток падает на протяжении времени спада тока t_{Se} на конечную программу P_{END}.
- По истечении времени конечного тока t_{end} дуга гаснет.
- Начинается отсчет времени задержки газа.

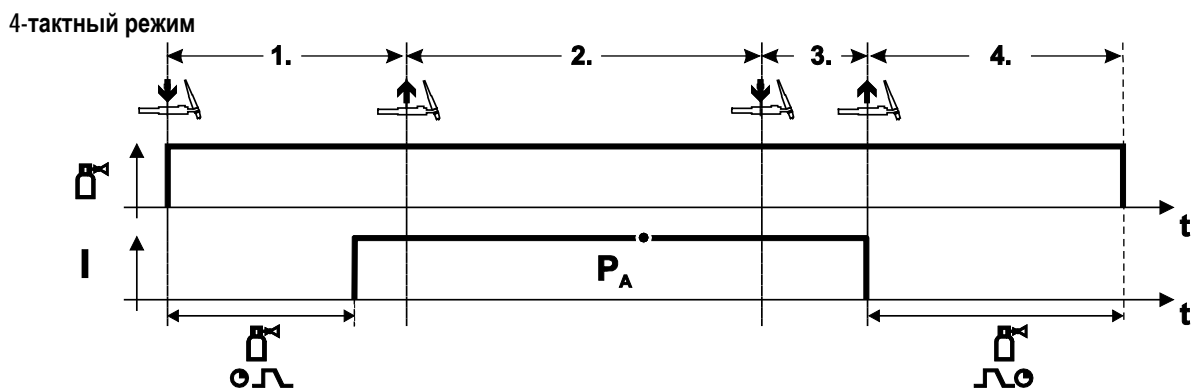


Рисунок 5-35

Выбор

- Выберите 4-тактный **ЛН** режим работы.

1-й такт

- Нажать и удерживать кнопку сварочной горелки
- Защитный газ подается (продувка газом)

Зажигание дуги осуществляется с помощью зажигания «Liftarc».

- Сварочный ток течёт в соответствии с выбранной установкой.

2-й такт

- Отпустить кнопку сварочной горелки (без результата)

3-й такт

- Нажмите кнопку сварочной горелки (без результата)

4-й такт

- Отпустить кнопку сварочной горелки
- Дуга гаснет.
- Начинается отсчет времени задержки газа.

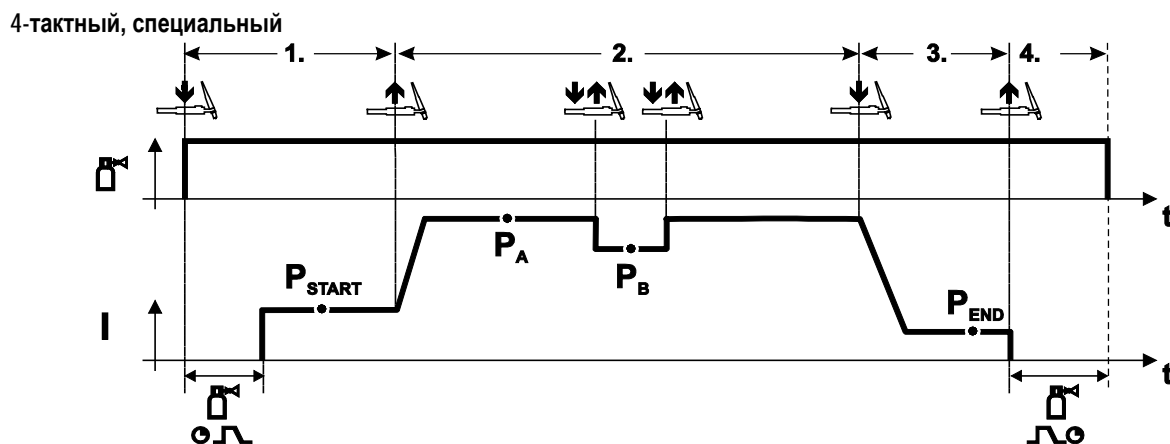


Рисунок 5-36

Выбор

- Выберите 4-тактный специальный режим работы

1-й такт

- Нажать и удерживать кнопку сварочной горелки
- Защитный газ подается (подготовительная подача газа)

Зажигание дуги осуществляется с помощью зажигания «Liftarc».

- Сварочный ток течёт в соответствии с выбранной установкой в стартовой программе "P_{START}".

2-й такт

- Отпустить кнопку сварочной горелки
- Изменение тока на основную программу P_A.

Изменение тока на главную программу P_A осуществляется только по истечении установленного времени t_{START}, но не позднее того, как будет отпущена кнопка сварочной горелки.

Нажав кнопку сварочной горелки, можно переключиться на сокращенную основную программу P_B. Повторное нажатие приводит к переключению обратно, на основную программу P_A.

3-й такт

- Нажать кнопку сварочной горелки.
- Изменение тока на конечную программу P_{END}.

4-й такт

- Отпустить кнопку сварочной горелки
- Дуга гаснет.
- Истекает время продувки газом.

5.10.6 Принудительное отключение сварки ВИГ



Сварочный аппарат завершает процесс зажигания и сварки в следующих случаях:

- при отказе зажигания (в течение 5 с после сигнала запуска отсутствует сварочный ток);
- при разрыве дуги (сварочная дуга отсутствует дольше 5 с).

5.11 Ручная сварка стержневыми электродами



ОСТОРОЖНО



Опасность сдавливания и ожога!

При удалении отработавших или вставке новых электродов:

- Выключите аппарат с помощью главного выключателя;
- Наденьте специальные защитные перчатки;
- Пользуйтесь щипцами с изолированными ручками для удаления отработавших электродов или для перемещения свариваемого изделия и
- Электрододержатель следует всегда откладывать на изолирующую подкладку!

5.11.1 Подключение электрододержателя и кабеля массы

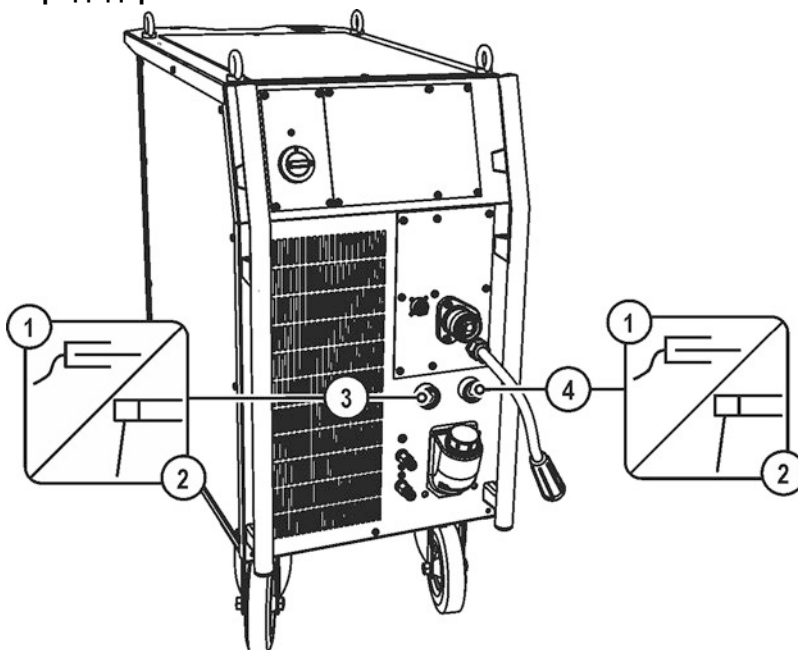


Рисунок 5-37

Поз.	Символ	Описание
1		Заготовка
2		Электрододержатель
3		Розетка, сварочный ток "-"
4		Розетка, сварочный ток "+"

- Вставить штекер кабеля электрододержателя или в гнездо сварочного тока „+“ или „-“ и закрепить поворотом вправо.
- Вставить штекер кабеля массы или в гнездо сварочного тока „+“ или „-“ и закрепить поворотом вправо.



При выборе полярности руководствуйтесь указаниями фирмы-изготовителя электродов, приведенными на упаковке электродов.

5.11.2 Выбор заданий на сварку

- Выбрать JOB 128 (задание на ручную сварку).

Изменить номер задания можно только при отсутствии сварочного тока.

Элементы управления	Действие	Результат	Индикация
	1 x	Выбор Номер задания Ввод	
		Изменение номера задания Аппарат принимает через 3 сек. выбранное значение	

5.11.2.1 Настройка сварочного тока

Сварочный ток устанавливается ручкой настройки «Скорость подачи проволоки».

Орган управления	Действие	Результат	Индикация
		Настройка сварочного тока	Настройка заданного значения

5.11.2.2 Arcforce

Элемент управления	Действие	Результат	Индикация
		Выбор параметра сварки – форсажа дуги Горит светодиод кнопки.	
		Установка форсажа дуги для типов электродов: (Диапазон настройки от -40 до 40) Отрицательные значения Рутильковый Значения около нуля Основной Положительные значения Целлюлоза	

5.11.2.3 Автоматическое устройство «Горячий старт»

Устройство «Горячий старт» обеспечивает надёжное зажигание дуги, благодаря кратковременному повышению сварочного тока во время возбуждения дуги.

- a) = Время горячего старта
- b) = Ток горячего старта
- I = Сварочный ток
- t = Время

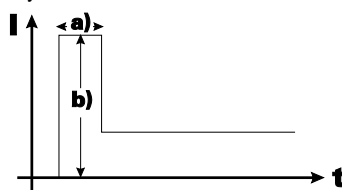
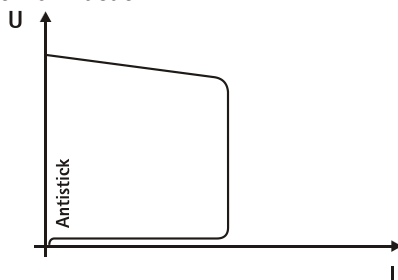


Рисунок 5-38

5.11.2.4 Устройство Antistick



Устройство Antistick предотвращает прокаливание электрода.

Если, несмотря на наличие устройства форсажа дуги Arcforcing, электрод пригорает к изделию, аппарат автоматически, в течение примерно 1 сек, переключается на минимальный ток, чтобы не допустить прокаливания электрода. Необходимо проверить и откорректировать настроенное значение сварочного тока!

Рисунок 5-39

5.12 Устройства дистанционного управления



Гарантия производителя аннулируется при повреждении аппарата в результате использования компонентов сторонних производителей!

- Используйте только компоненты системы и опции (источники тока, сварочные горелки, электрододержатели, дистанционные регуляторы, запасные и быстроизнашивающиеся детали и т. д.) только из нашей программы поставки!
- Подсоединяйте дополнительные компоненты к соответствующему гнезду подключения и закрепляйте их только после выключения сварочного аппарата.



Дистанционные регуляторы в зависимости от исполнения подсоединяются к 19-контактному (аналоговому) или 7-контактному (цифровому) гнезду подключения.



Соблюдайте соответствующую документацию по принадлежностям!

5.13 Интерфейсы для автоматизации



ОПАСНОСТЬ



Ни в коем случае не выполнять неквалифицированный ремонт и модификации!

Во избежание травмирования персонала и повреждения аппарата ремонт или модификация аппарата должны выполняться только квалифицированным, обученным персоналом!

При несанкционированных действиях гарантия теряет силу!

- Ремонт поручать обученным лицам (квалифицированному персоналу)!

ОСТОРОЖНО



Повреждения в результате неправильного соединения!

В результате неправильного соединения дополнительные компоненты и источник тока могут получить повреждения!

- Подсоединяйте дополнительные компоненты к соответствующему гнезду и закрепляйте их только после выключения сварочного аппарата.
- Более подробные описания см. в инструкции по эксплуатации соответствующего дополнительного компонента!
- После включения источника тока дополнительные компоненты распознаются автоматически.

5.13.1 Разъем для подключения дистанционного устройства, 19 контактов

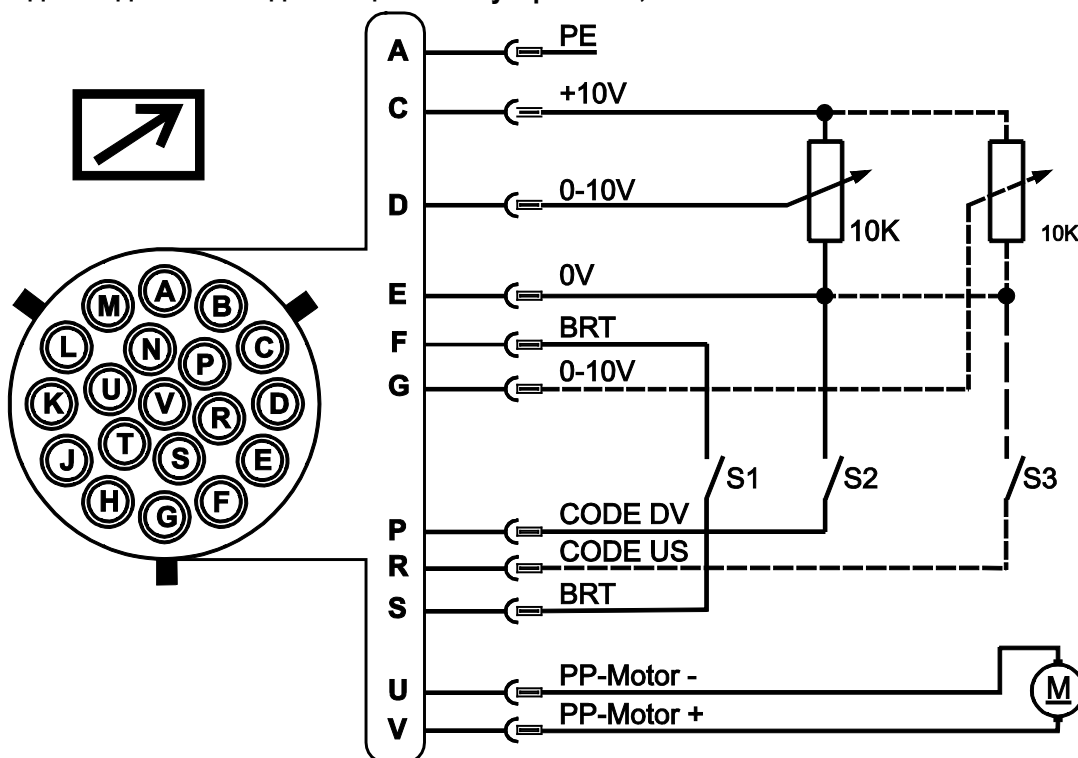


Рисунок 5-40

Контакт	Форма сигнала	Наименование
A	Выход	Подключение экрана кабеля (PE)
C	Выход	Опорное напряжение для потенциометра 10 В (макс. 10 мА)
D	Вход	Заданное значение управляющего напряжения (0–10 В) — скорость подачи проволоки
E	Выход	Опорный потенциал (0 В)
F/S	Вход	Мощность сварки Старт/Стоп (S1)
G	Вход	Заданное значение управляющего напряжения (0–10 В) — корректировка длины сварочной дуги
P	Вход	Активация заданного значения управляющего напряжения для скорости подачи проволоки (S2) Для активации сигнал следует установить на опорный потенциал 0 В (контакт E)
R	Вход	Активация заданного значения управляющего напряжения для корректировки длины сварочной дуги (S3) Для активации сигнал следует установить на опорный потенциал 0 В (контакт E)
U/V	Выход	Напряжение питания сварочной горелки с устройством Push/Pull (тяги/толкай)

5.14 Интерфейсы ПК

ОСТОРОЖНО



Повреждение аппарата или неисправности из-за неправильного подключения к ПК!

Отказ от использования интерфейса SECINT X10USB ведет к повреждению аппарата или помехам при передаче сигналов. Возможно разрушение ПК под воздействием высокочастотных импульсов зажигания.

- Между ПК и сварочным аппаратом следует подсоединить интерфейс SECINT X10USB!
- Для подключения следует использовать только кабели из комплекта поставки (не использовать дополнительные удлинители)!

Компьютерная программа PC 300 для определения сварочных параметров

Возможность удобного ввода всех сварочных параметров в ПК и передачи их на один или несколько сварочных аппаратов. (Принадлежности, комплект, состоящий из программного обеспечения, интерфейса, соединительных кабелей)

Программа для обеспечения документирования сварочных данных Q-DOC 9000

(Принадлежности: Комплект, состоящий из программного обеспечения, интерфейса, соединительных кабелей)

Идеальная программа для документирования сварочных данных, например: сварочного напряжения и тока, скорости подачи проволоки, силы тока.

Система документирования и контроля сварочных данных WELDQAS

Система документирования и контроля сварочных данных с возможностью работы по сети для цифровых сварочных аппаратов.

5.14.1 Защита параметров сварки от несанкционированного доступа



Замковый выключатель имеется только в аппаратах с заводской опцией «OW KL XX5».

Для защиты от несанкционированного или случайного изменения сварочных параметров на аппарате возможна блокировка уровня ввода панели управления с помощью замкового выключателя.

В положении ключа 1 можно без ограничений устанавливать все функции и параметры.

В положении 0 нельзя изменять следующие функции и параметры.

- Не регулируется рабочая точка (мощность сварки) в программах 1–15
- Не переключается вид сварки, режим работы в программах 1-15
- Параметры сварки могут отображаться в ходе выполнения функций управления, но не подлежат изменению
- Не переключается сварочное задание (возможный режим Block-JOB P16).
- Не меняются специальные параметры (кроме P10) – необходима перезагрузка.

5.15 Специальные параметры (расширенные настройки)

Специальные параметры (P1 - Pn) используются для конфигурации функций аппарата в соответствии с требованиями заказчика. Это обеспечивает пользователю максимальную гибкость для оптимизации его требований.

Эти настройки не выполняются непосредственно на устройстве управления аппаратом, так как в регулярной настройке параметров, как правило, нет необходимости. Количество выбираемых специальных параметров может отличаться в зависимости от используемого в сварочной системе устройства управления аппаратом (см. соответствующее стандартное руководство по эксплуатации). При необходимости можно восстановить заводские настройки для специальных параметров > см. главу 5.15.1.1.

5.15.1 Выбор, изменение и сохранение параметров

ENTER (вход в меню)

- Выключить аппарат с помощью главного выключателя
- Удерживая кнопку «Выбор параметров слева», снова включить аппарат.

NAVIGATION (навигация в меню)

- Выбор параметров осуществляется путем поворота ручки потенциометра «Настройка параметров сварки».
- Для настройки или изменения параметров следует поворачивать ручку потенциометра «Коррекция длины электрической дуги / Выбор программы сварки».

EXIT (выход из меню)

- Нажать кнопку «Выбор параметров справа» (выключение и включение аппарата).

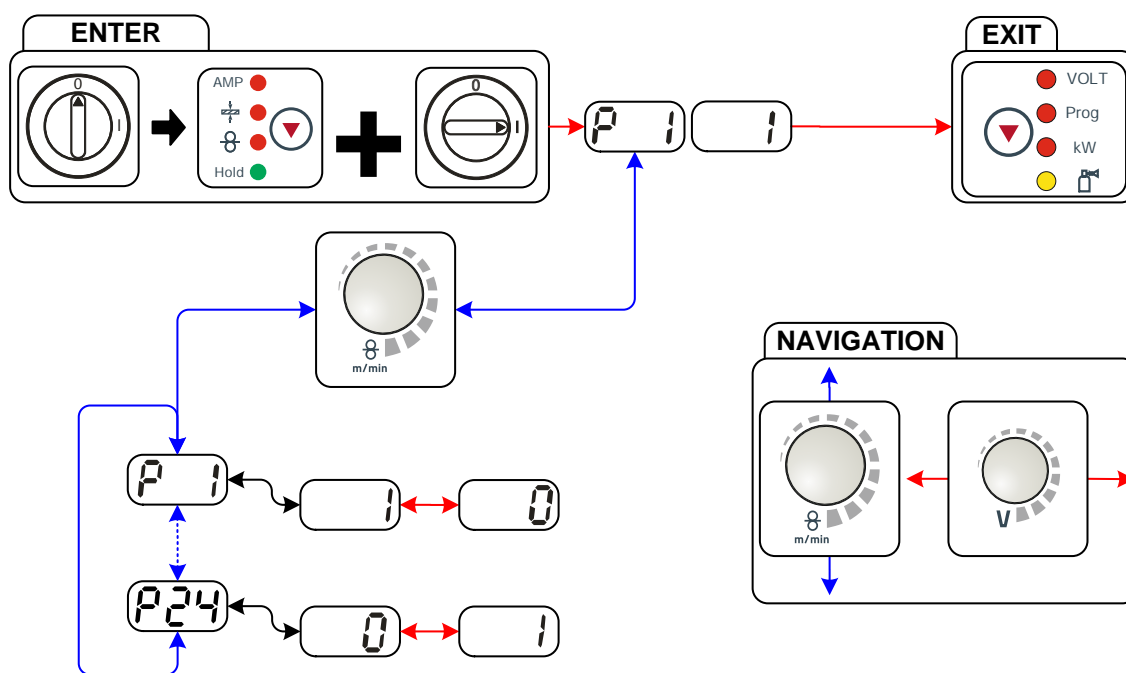


Рисунок 5-41

Индикация	Настройка/Выбор
P 1	Время ramпы «Заправка проволоки» 0 = нормальная заправка сварочной проволоки (время ramпы 10 с) 1 = быстрая заправка сварочной проволоки (время ramпы 3 с) (Заводскиенастройки)
P 2	Блокировать программу "0" 0 = P0 разрешено (Заводскиенастройки) 1 = P0 заблокировано
P 3	Режим индикации для сварочной горелки с функцией Up/Down с одноразрядным 7-сегментным индикатором (одна пара кнопок) 0 = стандартная индикация (заводская настройка), отображаются номер программы или мощность сварки (0-9) 1 = поочередно отображаются номер программы и вид сварки
P 4	Ограничение программы Программа 2 до макс. 15 Заводскиенастройки: 15
P 5	Специальная работа в специальном 2- и 4-тактном режиме 0 = обычный (прежний), специальный 2-/4-тактный (Заводскиенастройки) 1 = DV3 для специального 2-/4-тактного режима

P 6	Разблокировка специальных заданий SP1–SP3 0 = нет разблокировки (Заводскиенастройка) 1 = разблокировка Sp1-3
P 7	Режим коррекции, настройка пределов 0 = ----- режим коррекции выключен (Заводскиенастройка) 1 = ----- режим коррекции включен светодиод "Hauptprogramm (PA)" (основная программа) мигает
P 8	Переключение программы с помощью стандартной горелки 0 = ----- нет переключения программы (Заводскиенастройка) 1 = ----- специальный 4-тактный 2 = ----- специальный 4-тактный (N-такт активен)
P 9	4-тактный/4-тактный специальный с запуском кратким нажатием 0 = ----- без 4-тактного специального с запуском кратким нажатием (Заводскиенастройка) 1 = ----- возможен 4-тактный с запуском кратким нажатием
P 10	Индивидуальный или спаренный режим подачи проволоки 0 = ----- индивидуальный режим (Заводскиенастройка) 1 = ----- спаренный режим, данный аппарат является главным 2 = ----- спаренный режим, данное устройство является подчиненным
P 11	Продолжительность краткого нажатия для 4-тактного 0 = ----- функция короткого нажатия отключена 1 = ----- 300 мс (Заводскиенастройка) 2 = ----- 600 мс
P 12	Переключение списков заданий на сварку 0 = ----- Список заданий на сварку с сортировкой 1 = ----- Список заданий на сварку с сортировкой по ячейкам памяти (Заводскиенастройка) 2 = ----- Список заданий на сварку с сортировкой по ячейкам памяти, переключение списков заданий через дополнительный компонент активировано
P 13	Нижний предел переключения заданий на дистанции Диапазон заданий горелки POWERCONTROL2 Нижний предел: 129 (Заводскиенастройка)
P 14	Верхний предел переключения заданий на дистанции Диапазон заданий горелки POWERCONTROL2 Верхний предел: 169 (Заводскиенастройка)
P 15	Функция удержания 0 = ----- значения функции удержания не отображаются 1 = ----- значения функции удержания отображаются (Заводскиенастройка)
P 16	Режим пакетных заданий 0 = ----- Режим пакетных заданий не активен (Заводскиенастройка) 1 = ----- Режим пакетных заданий активен
P 17	Выбор программы с помощью кнопки управления стандартной горелкой 0 = ----- выбор программы невозможен (Заводскиенастройка) 1 = ----- Выбор программы возможен
P 18	Переключение режима работы / типа сварки с помощью устройства управления подачей проволоки 0 = ----- переключение режима работы/типа сварки с помощью устройства управления подачей проволоки в программе 0 (заводская настройка). 1 = ----- переключение режима работы / типа сварки с помощью устройства управления подачей проволоки в программе 0-15.
P 19	Индикация среднего значения для функции superPuls 0 = функция выключена 1 = функция включена (заводская настройка)

Индикация	Настройка/Выбор
	Задание импульсной сварки в программе PA 0 = ----- функция задания импульсной сварки в программе PA выключена. 1 = ----- если функции superPuls и переключения методов сварки доступны и включены, импульсная сварка будет всегда выполняться в главной программе PA (заводская настройка).
	Задание абсолютных значений в относительных программах Стартовая программа (P _{START}), программа понижения (P _B) и конечная программа (P _{END}) могут устанавливаться в качестве относительных или абсолютных по отношению к главной программе (P _A). 0 = ----- относительная настройка параметров (заводская настройка). 1 = ----- абсолютная настройка параметров.
	Электронная регулировка количества газа, тип 1 = ----- тип А (заводская настройка) 0 = ----- тип В
	Настройка для относительных программ 0 = ----- совместная настройка относительных программ (заводская настройка). 1 = ----- отдельная настройка относительных программ.
	Индикация значения корректирующего или заданного напряжения 0 = ----- индикация корректирующего напряжения (заводская настройка). 1 = ----- индикация абсолютного заданного напряжения.

5.15.1.1 Вернуть к заводским установкам



Все специальные параметры, сохраненные заказчиком, заменяются заводскими настройками!

Орган управления	Действие	Результат
		Выключить сварочный аппарат
		Нажать и удерживать кнопку
		Включить сварочный аппарат
		Отпустить кнопку Подождать прим. 3 с
		Выключить сварочный аппарат и снова включить, чтобы изменения вступили в силу.

5.15.1.2 Подробные сведения о специальных параметрах**Время заправки проволоки (P1)**

На протяжении первых двух секунд проволока заправляется со скоростью 1,0 м/мин. Затем функцией ramпы скорость повышается до 6,0 м/мин. Время ramпы можно выбрать из двух диапазонов.

Во время заправки сварочной проволоки скорость можно изменить с помощью ручки потенциометра и путем настройки параметров сварки. Изменение не влияет на время ramпы.

Программа "0", снятие блокировки программы (P2)

Программа P0 (ручная настройка) блокируется. Независимо от положения замкового выключателя возможна работа только с P1-P15.

Режим индикации для сварочной горелки с функцией Up/Down с одноразрядным семисегментным индикатором (P3)**Стандартная индикация:**

- Программный режим: Номер программы
- Режим Up/Down: Мощность сварки (0 = минимальный ток/9 = максимальный ток)

Поочередная индикация:

- Программный режим: Поочередно: номер программы и метод сварки (P = импульсная/п = не импульсная)
- Режим Up/Down: Поочередно: мощность сварки (0 = минимальный ток/9 = максимальный ток) и символ для режима Up/Down

Ограничение программ (P4)

С помощью специального параметра P4 можно ограничить выбор программ.

- Настройка принимается для всех задач (JOBS).
- Выбор программ зависит от положения переключателя «Функция сварочной горелки» (см. «Описание аппарата»). Переключение программ возможно только в положении «Программа».
- Переключать программы можно с помощью подключенной специальной сварочной горелки или дистанционного регулятора.
- Переключение программ с помощью «Ручки потенциометра коррекции длины электрической дуги / выбора программы сварки» (см. «Описание аппарата») возможно только в том случае, если не подключена специальная сварочная горелка или дистанционный регулятор.

Специальная работа в 2- и 4-тактном специальных режимах (P5)

При активированной специальной работе запуск сварочного процесса изменяется следующим образом:

Работа в 2-тактном специальном режиме / 4-тактном специальном режиме:

- Стартовая программа "P_{START}"
- Основная программа "P_A"

Работа в 2-тактном специальном режиме / 4-тактном специальном режиме при активированной специальной работе:

- Стартовая программа "P_{START}"
- Сокращенная основная программа "P_B"
- Основная программа "P_A"

Разблокировка специальных заданий SP1 - SP3 (P6)

Серия аппаратов Phoenix Expert:

Настройка сварочного задания осуществляется на панели управления источника тока. См. соответствующую документацию по системе.

При необходимости можно выбирать только предварительно заданные специальные сварочные задания SP1 = JOB 129 / SP2 = JOB130 / SP3 = JOB 131 на панели управления механизма подачи проволоки. Выбор специального задания (JOB) осуществляется путем долгого нажатия кнопки выбора сварочного задания. Переключение специальных заданий (JOB) осуществляется путем короткого нажатия.

Переключение между заданиями заблокировано, если ключевой переключатель стоит в положении "0".

Эту блокировку можно снять для специальных заданий (SP1 – SP3).

Режим коррекции, настройка пределов (P7)

Корректировочный режим включается или выключается одновременно для всех заданий и их программ. Каждому заданию задается диапазон коррекции скорости проволоки (DV) и коррекция сварочного напряжения (UGrenz).

Корректировочное значение для каждой программы хранится отдельно. Диапазон коррекции может составлять не более 30% скорости проволоки и $\pm 9,9$ В сварочного напряжения.

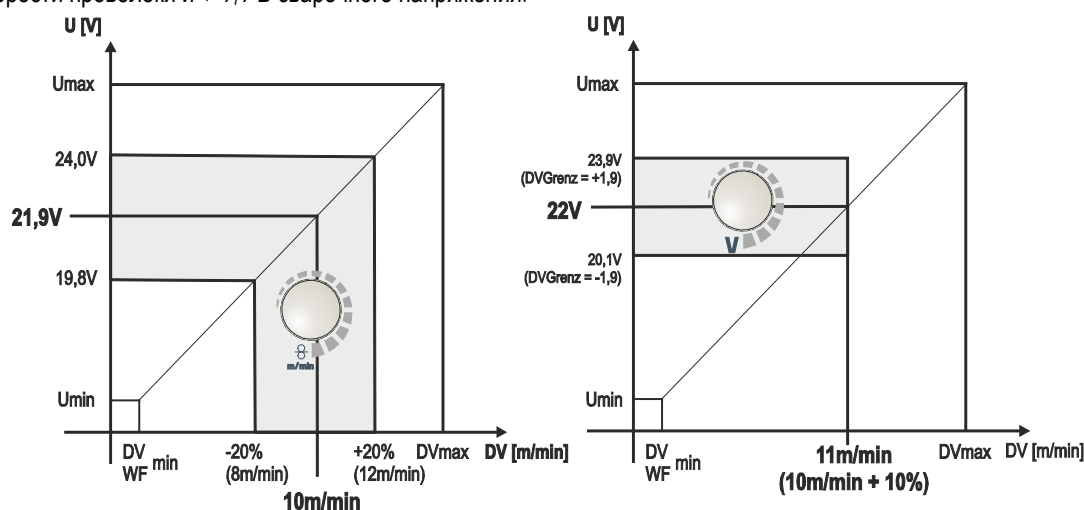


Рисунок 5-42

Пример рабочей точки в режиме коррекции:

Скорость проволоки в программе (1 - 15) задается 10,0 м/мин.

Это соответствует сварочному напряжению (U) 21,9 В. Если теперь перевести ключевой выключатель в положение "0", в этой программе можно будет выполнять сварку исключительно с этими значениями.

Если сварщик должен быть в состоянии выполнять при работе программы корректировку скорости проволоки и напряжения, необходимо включить режим коррекции и задать предельные значения скорости проволоки и напряжения.

Задание корректировочного предельного значения = DVGrenz = 20 % / UGrenz = 1,9 В

Теперь скорость проволоки можно корректировать на 20 % (8,0 - 12,0 м/мин), а сварочное напряжение – на $\pm 1,9$ В (3,8 В).

В примере скорость проволоки задается 11,0 м/мин. Это соответствует сварочному напряжению 22 В.

Теперь сварочное напряжение можно дополнительно корректировать на 1,9 В (20,1 В и 23,9 В).

При установке замкового выключателя в положение 1 происходит сброс значений коррекции напряжения и скорости подачи проволоки.

Настройка диапазона коррекции:

- Включить специальный параметр «Режим коррекции» (P7=1) и сохранить.
> см. главу 5.16.1
- Перевести замковый выключатель в положение «1».
- Настроить диапазон коррекции согласно следующей таблице:

Элемент управления	Действие	Результат	Индикация (пример)	
			Слева	Справа
		Кнопку нажимать до тех пор, пока не будет гореть только светодиод „PROG“. Слева: Скорость подачи проволоки Справа: Номер программы		
		Кнопку нажать и удерживать в течение примерно 4 с Слева: Действительное предельное значение коррекции скорости подачи проволоки Справа: Действительное предельное значение коррекции напряжения		
		Установить предельное значение коррекции скорости подачи проволоки		
		Установить предельное значение коррекции напряжения		
Если в течение примерно 5 секунд отсутствуют действия пользователя, установленные значения будут приняты, и индикация вернется на индикацию программы.				

- Снова перевести замковый выключатель в положение «0»!

Переключение программы с помощью кнопки управления стандартной горелкой (P8)

Специальный 4-тактный режим (4-тактный абсолютный программный цикл)

- Такт 1: выполняется абсолютная программа 1
- Такт 2: выполняется абсолютная программа 2 после истечения времени „tstart“.
- Такт 3: выполняется абсолютная программа 3 до истечения времени „t3“. В заключение происходит автоматический переход к абсолютной программе 4.

Дополнительные компоненты, например, дистанционные регуляторы или специальные горелки, не должны быть подключены!

Переключение программы на устройстве управления подачей проволоки деактивировано.

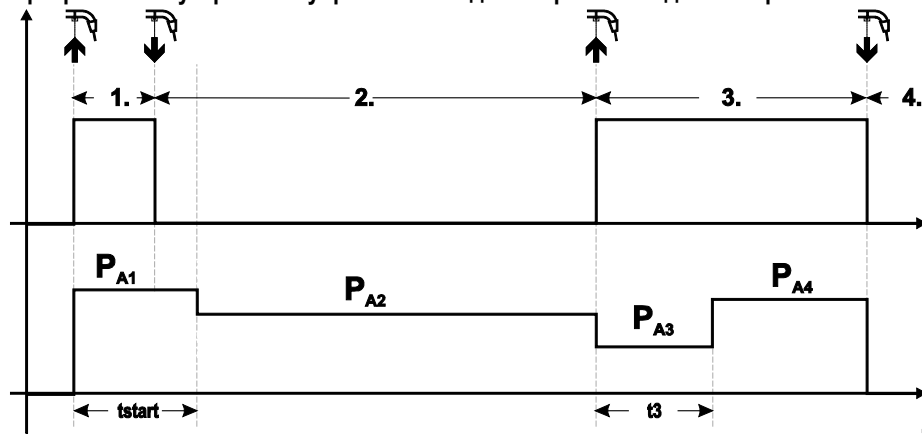


Рисунок 5-43

Специальный 4-тактный режим (n-тактный)

В n-тактном программном режиме аппарат запускается в первом такте стартовой программой P_start из P1

Во втором такте происходит переключение на основную программу P_A1, как только прошел начальный интервал времени "tstart". Нажав кнопку сварочной горелки, можно переключиться на другие программы (P_A1 до макс. P_A9).

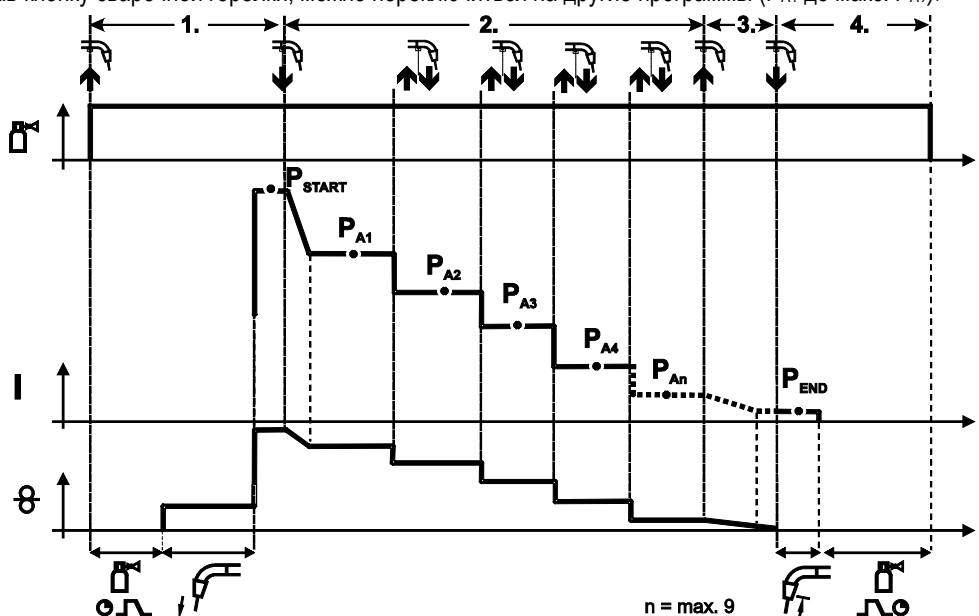


Рисунок 5-44

Количество программ (P_{AN}) соответствует заданному числу тактов для n .

1-й такт

- Нажать и удерживать кнопку сварочной горелки
- Защитный газ подается (предварительная подача газа)
- Мотор устройства подачи проволоки работает на «ползучей» скорости
- Электрическая дуга загорается после подачи проволочного электрода к изделию, сварочный ток течет (стартовая программа P_{START} (P_{A1}))

2-й такт

- Отпустить кнопку сварочной горелки
- Изменение тока на основную программу P_{A1} .

Изменение тока на основную программу P_{A1} осуществляется только по истечении установленного времени t_{START} , но не позднее того, как будет отпущена кнопка сварочной горелки. Путем нажатия (нажать и отпустить в течение 0,3 с) кнопки горелки можно переключаться на другие программы. Доступны программы от P_{A1} до P_{A9}

3-й такт

- Нажать и удерживать кнопку сварочной горелки
- Изменение тока на конечную программу P_{END} (P_{AN}). Процесс в любой момент можно остановить путем длительного (больше 0,3 с) нажатия кнопки горелки. Выполняется P_{END} (P_{AN}).

4-й такт

- Отпустить кнопку сварочной горелки
- Останавливается двигатель устройства подачи проволоки.
- По истечении настроенного времени обратного горения электрода электрическая дуга гаснет.
- Истекает время продувки газом.

4-тактный/4-тактный с запуском кратким нажатием (P9)

В 4-тактном режиме с запуском кратким нажатием переход во 2-й такт осуществляется немедленно путем нажатия кнопки горелки, причем ток при этом проходить не должен.

Для прерывания процесса сварки кнопку горелки нужно нажать еще раз.

Настройка «Индивидуальный или спаренный режим» (P10)



Если система оснащена двумя устройствами подачи проволоки, то к 7-полюсному (цифровому) гнезду подключения нельзя подсоединять другие дополнительные компоненты!

Это относится, в частности, к цифровым дистанционным регуляторам, интерфейсам робота, интерфейсам для документации, сварочным горелкам с цифровым разъемом кабеля управления и т. д.

При активации режима работы с одним устройством подачи проволоки (P10 = 0) нельзя подключать второе устройство подачи проволоки!

- Отсоединить все контакты второго устройства подачи проволоки

В режиме работы с двумя устройствами подачи проволоки (P10 = 1 или 2) следует подключить оба устройства подачи проволоки и на устройствах управления задать для каждого из них отдельные настройки для работы в этом режиме!

- Сконфигурировать одно устройство подачи проволоки в качестве главного (P10 = 1)
- Сконфигурировать второе устройство подачи проволоки в качестве подчиненного (P10 = 2)

Устройства подачи проволоки с замковым выключателем (опционально, > см. главу 5.14.1) необходимо конфигурировать в качестве главных (P10 = 1).

Устройство подачи проволоки, сконфигурированное в качестве главного, активно после включения сварочного аппарата. Другие функциональные различия между устройствами подачи проволоки отсутствуют.

Настройка времени краткого нажатия для 4-тактного (P11)

Продолжительность краткого нажатия для переключения между основной программой и сокращенной основной программой имеет трехступенчатый диапазон настройки.

0 = нет

1 = 320 мс (заводская настройка)

2 = 640 мс

Переключение списков заданий для сварки (P12)

Значение	Обозначение	Объяснение
0	Список заданий на сварку с сортировкой	Номера заданий отсортированы по типу сварочной проволоки и защитного газа. При выборе возможно пропускание некоторых номеров заданий.
1	Список заданий на сварку с сортировкой по ячейкам памяти	Номера заданий соответствуют фактическим номерам ячеек памяти. Возможен выбор любого задания; пропускание ячеек памяти при выборе не происходит.
2	Список заданий на сварку с сортировкой по ячейкам памяти, переключение заданий активно	Как список заданий на сварку с сортировкой по ячейкам памяти. Кроме того, переключение заданий возможно с помощью дополнительных компонентов, например, горелки PowerControl 2.

Создание пользовательских списков заданий на сварку (JOBs)

Создается непрерывная область ячеек памяти, в которой можно осуществлять переключение между заданиями на сварку с помощью принадлежностей, например, горелки POWERCONTROL 2.

- Присвойте специальному параметру P12 значение „2“.
- Поместите переключатель "Программная функция / функция нарастания / спада тока" в положение "Up/Down" (нарастание / спад тока).
- Выберите существующее задание на сварку, в наибольшей степени подходящее для выполнения нужной задачи.
- Скопируйте задание на сварку в одну или несколько целевых ячеек.

Если необходимо откорректировать параметры заданий, выберите целевые задания одно за другим и по отдельности откорректируйте параметры.

- Присвойте специальному параметру P13 минимальное, а
- специальному параметру P14 - максимальное значение целевого задания.
- Поместите переключатель "Программная функция / функция нарастания / спада тока" в положение "Programm" (программа).

В заданном диапазоне можно выполнять переключение заданий на сварку с помощью дополнительного компонента.

Копирование заданий на сварку, функция "Copy to" (копировать в...)

Доступный диапазон целевых значений составляет 129-169.

- Заранее присвойте специальному параметру P12 значение P12 = 2 или P12 = 1!

Орган управления	Действие	Результат	Индикаторы
		Выбор списка JOB	
		Выбор исходного JOB	
-	-	Подождать 3 с до активации JOB	
		Удерживать кнопку прим. 5 с	
		Выбор функции «Копирование» (Copy to)	
		Выбор номера целевого задания JOB	
		Сохранить JOB будет скопировано в новое место.	

Чтобы скопировать исходное JOB в несколько целевых JOB, необходимо повторить два последних шага.

Если система управления на протяжении более 5 секунд не регистрирует никаких действий со стороны пользователя, режим копирования отменяется и на экране появляются значения параметров.

Нижний и верхний предел переключения заданий на дистанции (P13, P14)

Наибольший либо наименьший номер задания на сварку, которое можно вызвать с помощью дополнительных компонентов, напр., горелки PowerControl 2.

Предотвращает случайное переключение на неподходящие или неопределенные задания на сварку.

Функция удержания (P15)

Функция удержания активна (P15 = 1)

- Отображаются средние значения основных параметров программы, использованной при выполнении последнего задания на сварку

Функция удержания не активна (P15 = 0)

- Отображаются заданные значения основных параметров программы.

Режим пакетных заданий (P16)

Режим пакетных заданий поддерживается следующими дополнительными компонентами:

- сварочная горелка с функцией Up/Down с одноразрядным семисегментным индикатором (пара кнопок)

В задании JOB 0 всегда активна программа 0, во всех следующих заданиях JOB — программа 1

В этом режиме работы с дополнительных компонентов можно запрашивать до 27 сварочных заданий (JOB), разделенных на три пакета.

Для использования режима пакетных заданий следует выполнить настройку следующих параметров конфигурации:

- Установить переключатель «Программа или функция Up/Down» на значение «Программа»
- Установить параметр «Список JOB» на реальный список заданий (специальный параметр P12 = «1»)
- Активировать режим пакетных заданий (специальный параметр P16 = «1»)
- Путем выбора специального задания 129, 130 или 131 перейти в режим пакетных заданий.

Одновременная работа с интерфейсами, например RINT X12, BUSINT X11, DVINT X11 или цифровыми дополнительными компонентами, например дистанционным регулятором PHOENIX R40, невозможна!

Назначение номеров заданий для индикации на дополнительных компонентах

№ задания	Индикация / выбор на дополнительном компоненте									
	0	1	2	3	4	5	6	7	8	9
Специальное задание 1	129	141	142	143	144	145	146	147	148	149
Специальное задание 2	130	151	152	153	154	155	156	157	158	159
Специальное задание 3	131	161	162	163	164	165	166	167	168	169

JOB 0:

Это задание (JOB) позволяет вручную настраивать параметры сварки.

Выбор JOB 0 можно заблокировать с помощью замкового выключателя или путем выбора параметра „Блокировка программы 0“ (P2).

Положение замкового выключателя 0, или специальный параметр P2 = 0: задание JOB 0 заблокировано.

Положение замкового выключателя 1, или специальный параметр P2 = 1: можно выбрать JOB 0.

JOBs 1-9:

В каждом специальном задании возможен вызов девяти заданий (см. таблицу).

Заданные значения скорости проволоки, корректировки дуги, динамики и т. д. в эти задания следует ввести предварительно. Для этого удобно использовать программу PC300.Net.

Если программа недоступна, с помощью функции „Copy to“ пользовательские списки заданий можно создавать в областях специальных заданий. (см. пояснения в главе „Переключение списков заданий для сварки (P12)“)

Выбор программы с помощью кнопки управления стандартной горелкой (P17)

Используется для выбора или переключения программы перед началом сварки.

При нажатии кнопки горелки происходит переключение на следующую программу. После достижения последней разблокированной программы происходит переход к первой программе.

- Первой разблокированной программой является программа 0, если она не заблокирована. (см. также специальный параметр P2)
- Последняя разблокированная программа — P15.
 - Если программы не ограничены специальным параметром P4 (см. специальный параметр P4).
 - Или для выбранного задания (JOB) программы ограничиваются настройкой такта n (см. параметр P8).
- Сварка начинается при удержании кнопки горелки в течение более 0,64 с.

Выбор программы с помощью кнопки управления стандартной горелкой возможен во всех режимах (2-тактном, 2-тактном специальном, 4-тактном и 4-тактном специальном).

Переключение режима работы/типа сварки с помощью устройства управления подачей проволоки (P18)

Выбор режима работы (2-тактный, 4-тактный и т. д.) и типа сварки (стандартная сварка MIG / MAG / импульсно-дуговая сварка MIG / MAG) на устройстве управления устройстве подачи проволоки или на устройстве управления сварочного аппарата.

- P18 = 0
 - В программе 0: Выбор режима работы и типа сварки на устройстве подачи проволоки.
 - В программе 1-15: Выбор режима работы и типа сварки на сварочном аппарате.
- P18 = 1
 - В программе 0-15: Выбор режима работы и типа сварки на устройстве подачи проволоки.

Индикация среднего значения для функции superPuls (P19)**Функция активна (P19 = 1)**

- Для функции superPuls на дисплее отображается среднее значение мощности в программе A (P_A) и программе B (P_B) (заводская настройка).

Функция не активна (P19 = 0)

- Для функции superPuls на дисплее отображается только мощность в программе A.



Если при активации функции на дисплее аппарата отображаются только цифры 000, речь идет о редкой, несовместимой конфигурации системы. Решение: выключить специальный параметр P19.

Задание импульсной электродуговой сварки в программе PA (P20)

Только для аппаратов, поддерживающих импульсную сварку.

Функция активна (P20 = 1)

- Если функции superPuls и переключения методов сварки доступны и включены, импульсная сварка будет всегда выполняться в главной программе PA (заводская настройка).

Функция не активна (P20 = 0)

- Функция задания импульсной сварки в программе PA выключена.

Задание абсолютных значений в относительных программах (P21)

Стартовая программа (P_{START}), программа понижения (P_B) и конечная программа (P_{END}) могут устанавливаться в качестве относительных или абсолютных по отношению к главной программе (P_A).

Функция активна (P21 = 1)

- абсолютная настройка параметров.

Функция не активна (P21 = 0)

- относительная настройка параметров (заводская настройка).

Электронная регулировка количества газа, тип (P22)

Активна только в аппаратах с интегрированным регулятором количества газа (заводская опция).

Настройка осуществляется только уполномоченным обслуживающим персоналом (основная настройка = 1).

Настройка для относительных программ (P23)

Относительные стартовую программу, программу уменьшенного тока и конечную программу для рабочих точек P0-P15 можно настраивать совместно или по отдельности. В отличие от отдельной настройки, при совместной настройке значения параметров сохраняются в JOB. При отдельной настройке значения параметров одинаковы для всех заданий JOB (за исключением специальных JOB SP1, SP2 und SP3).

Индикация значения корректирующего или заданного напряжения (P24)

При настройке значения корректировки сварочной дуги при помощи правой ручки потенциометра может отображаться либо корректирующее напряжение +- 9,9 В (заводская настройка), либо абсолютное заданное напряжение.

5.16 Меню конфигурации аппарата

5.16.1 Выбор, изменение и сохранение параметров

ENTER (Вход в меню)

- Выключить аппарат с помощью главного выключателя.
- Удерживая кнопку «Параметры сварки» или «Дросселирование» (drive 4X LP), снова включить аппарат.

NAVIGATION (Навигация в меню)

- Выбор параметров осуществляется путем поворота ручки «Настройка параметров сварки».
- Для настройки или изменения параметров следует поворачивать ручку «Корректировка длины сварочной дуги/Выбор программы сварки».

EXIT (Выход из меню)

- Нажать кнопку «Выбор параметров справа» (выключение и включение аппарата).

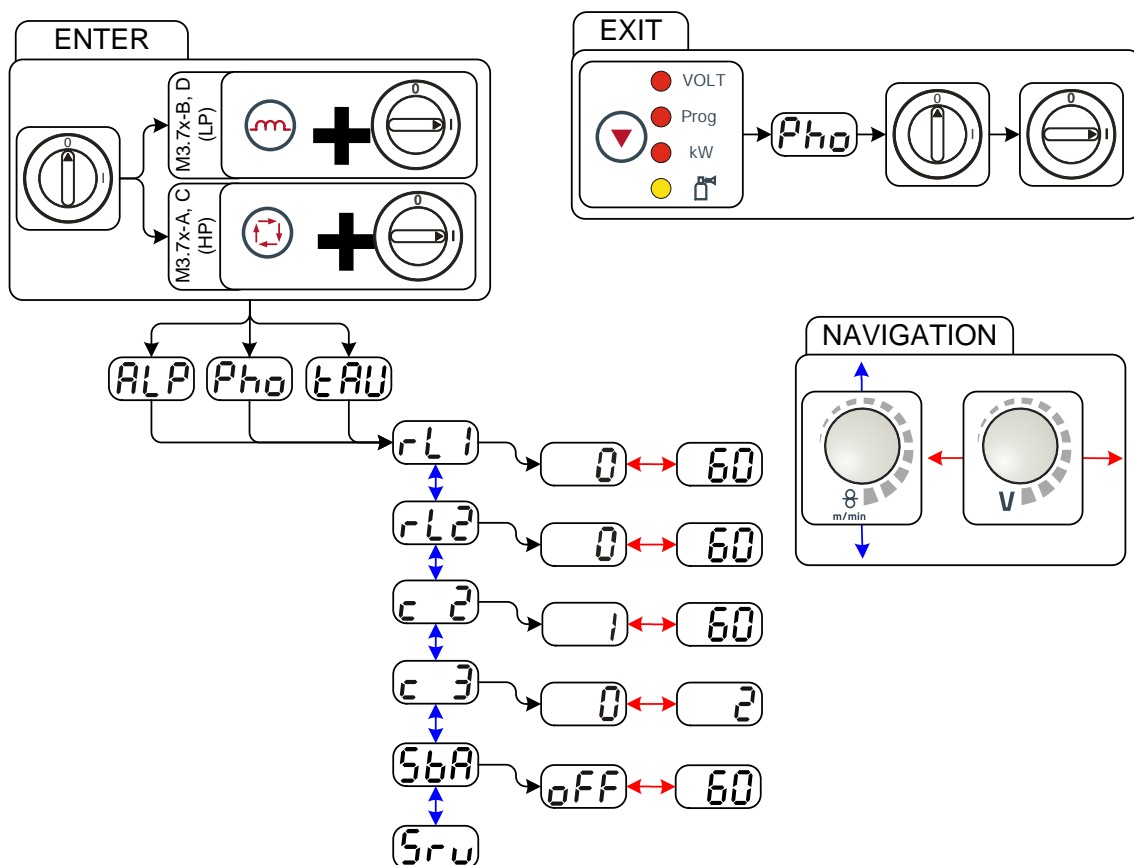




Рисунок 5-45

Индикация	Настройка/Выбор
	Сопротивление проводника 1 Сопротивление проводника в первичной цепи сварочного тока составляет от 0 до 60 мОм (заводская настройка – 8 мОм).
	Сопротивление проводника 2 Сопротивление проводника во вторичной цепи сварочного тока составляет от 0 до 60 мОм (заводская настройка – 8 мОм).
	Изменение параметров должно выполняться исключительно квалифицированными сотрудниками сервисных центров!
	Изменение параметров должно выполняться исключительно квалифицированными сотрудниками сервисных центров!

Индикация	Настройка/Выбор
	Зависящая от времени функция энергосбережения <ul style="list-style-type: none">• от 5 до 60 мин. = время до перехода аппарата в энергосберегающий режим, если он не используется• off = функция выключена
	Сервисное меню <p>Изменения в сервисном меню должны выполняться исключительно авторизованными специалистами сервисного центра!</p>

5.16.2 Компенсация сопротивления проводника

Значение сопротивления проводников можно установить напрямую или отрегулировать его при помощи источника тока. При поставке сопротивление проводников кабелей источников тока установлено на $8\text{ m}\Omega$. Это значение действительно для кабеля массы длиной 5 м, промежуточного пакета шлангов длиной 1,5 м и сварочной горелки длиной 3 м с водяным охлаждением. Поэтому при изменении длины пакета шлангов требуется корректировка напряжения (+/-) для оптимизации характеристик сварки. Путем повторной компенсации сопротивления проводника корректировочное значение для напряжения может выбираться ближе к нулю. Электрическое сопротивление проводника должно компенсироваться после каждой замены принадлежностей, например сварочной горелки или промежуточного пакета шлангов.

Если в системе сварки используется второе устройство подачи проволоки, для него необходимо измерить параметр (rL2). Для всех остальных конфигураций достаточно корректировки параметра (rL1).

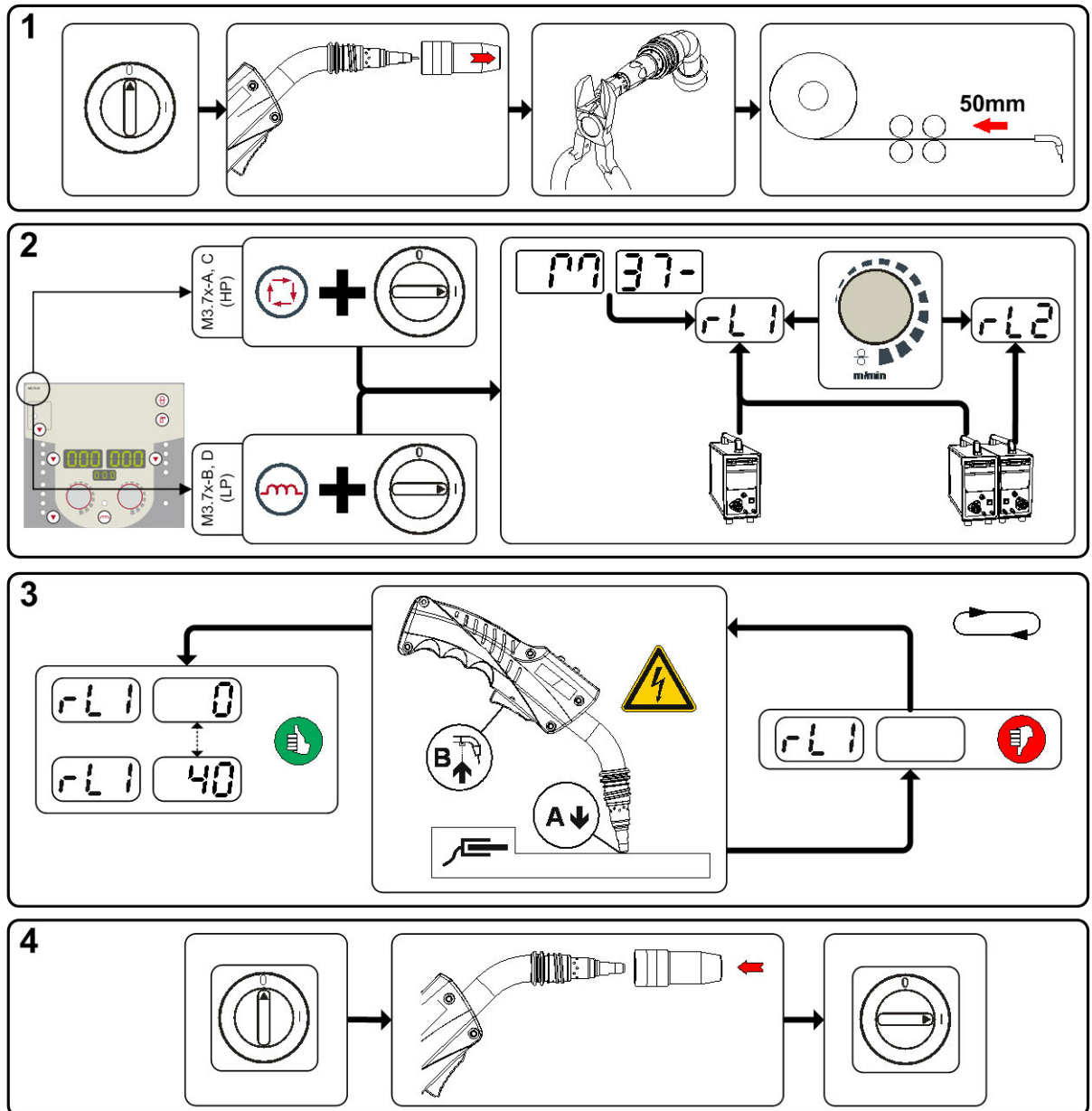


Рисунок 5-46

1 Подготовка

- Выключить сварочный аппарат.
- Выкрутить газовое сопло сварочной горелки.
- Обрезать сварочную проволоку заподлицо с контактным наконечником.
- Немного оттянуть сварочную проволоку (прим. 50 мм) на механизме подачи проволоки. В контактном наконечнике после этого не должно быть проволоки.

2 Конфигурация

- Нажать кнопку «Параметры сварки» или «Дросселирование» и одновременно включить сварочный аппарат. Отпустить кнопку.
 - Кнопка «Параметры сварки» на панелях управления М3.7х-А и М3.7х-С.
 - Кнопка «Дросселирование» на панелях управления М3.7х-В и М3.7х-Д.
- После этого при помощи ручки «Настройка параметров сварки» можно выбрать соответствующий параметр. Компенсация с параметром gL1 должна быть выполнена при любой комбинации аппаратов. В системах сварки с вторичной цепью, когда, например, два механизма подачи проволоки работают с одним источником тока, требуется повторная компенсация с параметром gL2.

3 Компенсация/измерение

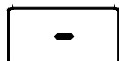
- Слегка прижать сварочную горелку с контактным наконечником к чистому, защищенному месту на заготовке и нажать кнопку горелки прим. на 2 с. В этот момент пройдет ток короткого замыкания, при помощи которого можно определить и отобразить новое сопротивление проводника. Значение может составлять от 0 до 40 мОм. Новое установленное значение будет сразу сохранено. Его подтверждения не требуется. Если на правом индикаторе не отображается никакое значение, измерения выполнить не удалось. Его следует выполнить повторно.

4 Восстановление готовности к работе

- Выключить сварочный аппарат.
- Закрутить газовое сопло сварочной горелки.
- Включить сварочный аппарат.
- Снова заправить сварочную проволоку.

5.16.3 Энергосберегающий режим (Standby)

Режим энергосбережения можно активировать путем удерживания кнопки > см. главу 5.16 или настройки соответствующего параметра в меню конфигурации аппарата (энергосберегающий режим через заданный интервал времени) > см. главу 5.16.



После перехода в режим энергосбережения на индикаторах аппарата отображается только центральный сегмент.

При нажатии любого из органов управления (например, короткое нажатие кнопки горелки) режим энергосбережения выключается и аппарат снова готов к работе.

6 Техническое обслуживание, уход и утилизация

ОПАСНОСТЬ



Неквалифицированное техническое обслуживание и проверки!

Чистка, ремонт или проверка аппарата должны выполняться только квалифицированным, обученным персоналом! Дееспособный специалист – это специалист, который, опираясь на свое образование, знания и опыт, в состоянии распознать при проверке таких аппаратов возможные опасности и их последствия, а также в состоянии предпринять соответствующие меры обеспечения безопасности.

- Выполнить все проверки, описанные в следующей главе!
- Аппарат можно снова ввести в эксплуатацию только после успешной проверки.



Опасность травмирования в результате поражения электрическим током!

Чистка аппаратов, не отключенных от сети, может привести к серьезным травмам!

- Гарантированно отключить аппарат от сети.
- Вынуть вилку сетевого кабеля из розетки!
- Подождите 4 минуты, пока не разрядятся конденсаторы!

Ремонт и техническое обслуживание должны осуществляться только квалифицированным и авторизованным персоналом, в противном случае гарантийные обязательства аннулируются. По всем вопросам технического обслуживания следует обращаться в специализированное торговое предприятие, в котором был приобретен аппарат. Возврат аппарата в оговоренных случаях может производиться только через это предприятие. Для замены используйте только фирменные запасные детали. При заказе запасных деталей необходимо указывать тип аппарата, серийный номер и номер изделия, типовое обозначение и номер запасной детали.

6.1 Общее

Настоящий аппарат практически не требует технического обслуживания при эксплуатации в пределах указанных параметров окружающей среды и при нормальных рабочих условиях, также он требует минимум ухода.

Для обеспечения безупречного функционирования сварочного аппарата необходимо выполнять некоторые работы. К ним относятся описанные ниже регулярная чистка и проверка, периодичность которых зависит от степени загрязнения окружающей среды и длительности эксплуатации сварочного аппарата.

6.2 Работы по техническому обслуживанию, интервалы

6.2.1 Ежедневные работы по техобслуживанию

- Все разъемы и быстроизнашивающиеся детали вручную проверить на прочность посадки, при необходимости подтянуть.
- Проверить правильность посадки винтовых и вставных соединений, а также быстроизнашивающихся деталей, при необходимости подтянуть.
- Удалить прилипшие остатки материалов, появившиеся вследствие попадания брызг во время сварки.
- Регулярно чистить ролики для подачи проволоки (в зависимости от степени загрязнения).

6.2.1.1 Визуальная проверка

- Проверить пакет шлангов и токовые разъемы на наличие внешних повреждений, при необходимости заменить или поручить ремонт специалистам!
- Кабель подключения к сети и его устройство для разгрузки натяжения и крепления
- Газовые шланги и их переключающие устройства (электромагнитный клапан)
- Прочее, общее состояние

6.2.1.2 Проверка функционирования

- Проверить правильность крепления катушки проволоки.
- Кабели сварочного тока (проверить на прочность посадки и фиксацию)
- Элементы крепления газового баллона
- Контрольные, сигнальные, защитные и исполнительные устройства (Проверка функционирования)

6.2.2 Ежемесячные работы по техобслуживанию


6.2.2.1 Визуальная проверка


- Повреждение корпуса (передняя, задняя и боковые стенки)
- Транспортировочные ролики и элементы их крепления
- Элементы, предназначенные для транспортировки (ремень, рым-болты, ручка)
- Проверить шланги охлаждающей жидкости и их соединения на предмет загрязнения

6.2.2.2 Проверка функционирования

- Переключатели, командоаппараты, устройства аварийного выключения, устройство понижения напряжения, сигнальные и контрольные лампочки
- Проверка элементов проволочной проводки (входной ниппель, направляющая труба для ввода проволоки) на предмет прочной посадки.


6.2.3 Ежегодная проверка (осмотр и проверка во время эксплуатации)

 Проверку сварочного аппарата должен выполнять только дееспособный квалифицированный персонал. Дееспособный специалист – это специалист, который, опираясь на свое образование, знания и опыт, в состоянии распознать возможные опасности и их последствия при проверке источников сварочного тока, а также в состоянии предпринять соответствующие меры обеспечения безопасности.

 Более подробную информацию можно найти в прилагаемой брошюре «Warranty registration», а также на сайте www.ewm-group.com в разделах о гарантии, техническом обслуживании и проверке!

Необходимо выполнять регулярную проверку согласно стандарту IEC 60974-4 «Регулярный осмотр и проверка». Наряду с упомянутыми здесь предписаниями касательно проверок следует соблюдать и соответствующее национальное законодательство.

6.3 Утилизация изделия

 **Правильная утилизация!**
Аппарат изготовлен из ценных материалов, которые можно превратить в сырье путем вторичной переработки; он также содержит электронные узлы, подлежащие ликвидации.

- Не выбрасывайте оборудование вместе с бытовыми отходами!
- Соблюдайте официальные предписания по утилизации!



6.3.1 Декларация производителя для конечного пользователя

- Согласно европейским положениям (директива 2002/96/EG Европейского парламента и совета от 27.1.2003) использованные электрические и электронные приборы не должны передаваться на пункты приема несортированных отходов. Они должны собираться по отдельности. Символ мусорного бака на колесах указывает на необходимости раздельного сбора отходов. Такой прибор должен передаваться для утилизации или для повторного использования на предусмотренные для этого пункты раздельного сбора отходов.
- В Германии согласно закону (закон о сбыте, возврате и экологически безвредной утилизации электрических и электронных приборов (ElektroG) от 16.3.2005) устаревший прибор должен быть передан на специальный пункт сбора, отделенный от пункта сбора несортированных отходов. Общественно-правовые организации по утилизации отходов (коммуны) оборудуют для этого пункты сбора, в которых устаревшие приборы бесплатно изымаются из частных хозяйств.
- Информация о возврате или сборе устаревших приборов передается в ответственные органы городского или коммунального управления.
- Фирма EWM принимает участие в разрешенной системе утилизации и вторичного использования и зарегистрирована в реестре устаревших электроприборов (EAR) под номером WEEE DE 57686922.
- Кроме того, на территории Европы возможен возврат аппаратов партнерам фирмы EWM по сбыту.

6.4 Соблюдение требований RoHS

Мы, фирма EWM AG Mündersbach, настоящим подтверждаем, что все поставленным нами Вам изделия, на которые распространяется действие директивы RoHS, соответствуют требованиям RoHS (Директива 2011/65/EU).

7 Устранение неполадок

Все изделия проходят жесткий производственный и выходной контроль. Если, несмотря на это, в работе изделия возникают какие-либо неисправности, проверьте его в соответствии с представленным ниже списком. Если проверка не приведет к восстановлению работоспособности изделия, необходимо сообщить об этом уполномоченному дилеру.

7.1 Контрольный список по устранению неисправностей



Основным условием безупречной работы является применение оборудования аппарата, подходящего к используемому материалу и газу!

Экспликация	Символ	Описание
	↘	Ошибка / Причина
	✘	Устранение неисправностей

Неисправность в системе жидкости охлаждения/отсутствует жидкость охлаждения

- ↘ Недостаточный расход жидкости охлаждения
 - ✘ Проверить уровень жидкости охлаждения и при необходимости долить
- ↘ Воздух в контуре жидкости охлаждения
 - ✘ Удаление воздуха из контура жидкости охлаждения > см. главу 7.4


Проблемы, связанные с подачей проволоки

- ↘ Контактное сопло засорилось
 - ✘ Очистить, впрыснуть спрей для сварочных работ и при необходимости заменить
- ↘ Настройка тормоза катушки > см. главу 5.9.2.5
 - ✘ Проверить настройки, при необходимости исправить
- ↘ Настройка прижимных узлов > см. главу 5.9.2.4
 - ✘ Проверить настройки, при необходимости исправить
- ↘ Изношенные катушки для проволоки
 - ✘ Проверить и при необходимости заменить
- ↘ На мотор механизма подачи проволоки не подается питание (в связи с перегрузкой сработал установочный автомат)
 - ✘ Сработавший предохранитель (с обратной стороны источника тока) следует вернуть в исходное положение путем нажатия кнопки
- ↘ Пакеты шлангов с перегибом
 - ✘ Комплект шлангов горелки необходимо выпрямить
- ↘ Загрязнение или износ направляющего сердечника или спирали для проволоки
 - ✘ Очистить сердечник или спираль, заменить перегнутые или изношенные сердечники

Неисправности

- ↘ После включения горят все сигнальные лампочки панели управления
- ↘ После включения не горит ни одна сигнальная лампочка панели управления
- ↘ Отсутствует сварочная мощность
 - ✘ Выход фазы из строя > проверить подключение к сети (предохранители)
- ↘ различные параметры не настраиваются
 - ✘ Уровень ввода заблокирован, выключить блокировку доступа > см. главу 5.14.1
- ↘ Проблемы с соединением
 - ✘ Подсоединить кабели управления или проверить правильность прокладки.
- ↘ Ослабленные соединения для подачи сварочного тока
 - ✘ Затянуть соединения, ведущие к источнику тока, со стороны горелки и/или к заготовке
 - ✘ Надежно привинтить токовый наконечник

7.2 Сообщения об ошибках

 **Ошибка сварочного аппарата отображается в виде кода ошибки (см. Таблицу) на ЖК-дисплее устройства управления. В случае ошибки прибора силовой блок отключается.**

 **Индикация номера возможной ошибки зависит от исполнения аппарата (интерфейсы/функции).**




- Неисправности аппарата следует документировать и в случае необходимости передавать обслуживающему персоналу.
- При возникновении нескольких неисправностей соответствующие коды отображаются последовательно один за другим.

Ошибка	Категория			Возможная причина	Устранение неисправности
	a)	b)	c)		
Error 1 (Ov.Vol)	-	-	x	Перенапряжение в сети	Проверить сетевое напряжение и сравнить с предписанным напряжением сварочного аппарата
Error 2 (Un.Vol)	-	-	x	Пониженное напряжение в сети	
Error 3 (Temp)	x	-	-	Перегрев сварочного аппарата	Охладить аппарат (сетевой выключатель в положении «1»)
Error 4 (Water)	x	x	-	Недостаточно жидкости охлаждения	Долить жидкость охлаждения Утечка в контуре жидкости охлаждения > Устранить утечку и долить жидкость охлаждения Не работает насос жидкости охлаждения > Проверить расцепитель максимального тока модуля охлаждения
Error 5 (Wi.Spe)	x	-	-	Неисправность устройства подачи проволоки, неисправность тахометра	Проверить устройство подачи проволоки Нет сигнала от тахогенератора, неисправность M3.51 > Сообщить в сервисную службу
Error 6 (gas)	x	-	-	Неисправность в системе подачи защитного газа	Проверить подачу защитного газа (аппараты с устройством контроля системы подачи защитного газа)
Error 7 (Se.Vol)	-	-	x	Перенапряжение во вторичном контуре	Неисправность инвертора > Сообщить в сервисную службу
Error 8 (no PE)	-	-	x	Замыкание на землю между сварочной проволокой и заземлением	Разомкнуть соединение сварочной проволоки с корпусом или заземленным объектом
Error 9 (fast stop)	x	-	-	Быстрое отключение Вызвано BUSINT X11 или RINT X12	Устранить неисправность робота
Error 10 (no arc)	-	x	-	Разрыв сварочной дуги Вызвано BUSINT X11 или RINT X12	Проверить устройство подачи проволоки
Error 11 (no ign)	-	x	-	Неисправность зажигания через 5 с Вызвано BUSINT X11 или RINT X12	Проверить устройство подачи проволоки
Error 14 (no DV)	-	x	-	Устройство подачи проволоки не распознано. Кабель управления не подключен.	Проверить кабельные соединения.
				При использовании нескольких устройств подачи проволоки были присвоены неверные коды.	Проверить правильность присвоения кодов
Error 15 (DV2?)	-	x	-	Устройство подачи проволоки 2 не распознано. Кабель управления не подключен.	Проверить кабельные соединения.

Ошибка	Категория			Возможная причина	Устранение неисправности
	a)	b)	c)		
Error 16 (VRD)	-	-	x	VRD (неисправность функции понижения напряжения холостого хода).	Сообщить в сервисную службу.
Error 17 (WF. Ov.)	-	x	x	Распознавание перегрузки по току привода устройства подачи проволоки	Проверить устройство подачи проволоки
Error 18 (WF. Sl.)	-	x	x	Отсутствует сигнал от тахогенератора второго устройства подачи проволоки (подчиненный привод)	Проверить соединение, в частности тахогенератор второго устройства подачи проволоки (подчиненный привод).
Error 56 (no Pha)	-	-	x	Выход из строя сетевой фазы	Проверить сетевое напряжение
Error 59 (Unit?)	-	-	x	Несовместимый аппарат	См. указания по применению

Пояснения к категориям (сброс сообщений о неисправностях)

- a) Сообщение о неисправности гаснет после ее устранения.
 b) Сообщение о неисправности можно сбросить путем нажатия кнопки:

Устройство управления аппаратом	Кнопка
RC1 / RC2	
Expert	
CarExpert / Progress (M3.11)	
alpha Q / Concept / Basic / Basic S / Synergic / Synergic S / Progress (M3.71) / Picomig 305	невозможно

- c) Сообщение о неисправности можно сбросить только путем выключения и повторного включения аппарата. Сообщение о неисправности в системе подачи защитного газа (Err 6) можно сбросить путем нажатия клавиши «Параметры сварки».

7.3 Сбросить сварочные задания и вернуть заводскую настройку

Все параметры сварки, сохраненные заказчиком, заменяются заводскими настройками.

7.3.1 Сбросить отдельное задание

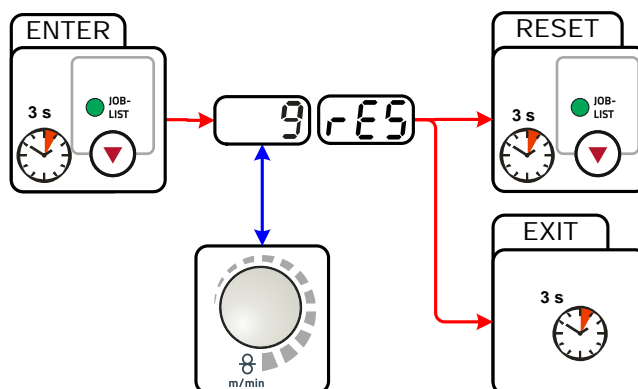


Рисунок 7-1

Индикация	Настройка/Выбор
	RESET (возврат к заводским настройкам) RESET выполняется после подтверждения. Если изменения отсутствуют, выход из меню произойдет через 3 секунды.
	Номер задания (пример) Задача, которая отображается, после подтверждения сбрасывается на заводские настройки. Если изменения отсутствуют, выход из меню произойдет через 3 секунды.

7.3.2 Сбросить все задания



Выполняется сброс настроек для сварочных заданий 1-128 + 170-256.

Настройки разработанных на заказ сварочных заданий 129-169 остаются неизменными.

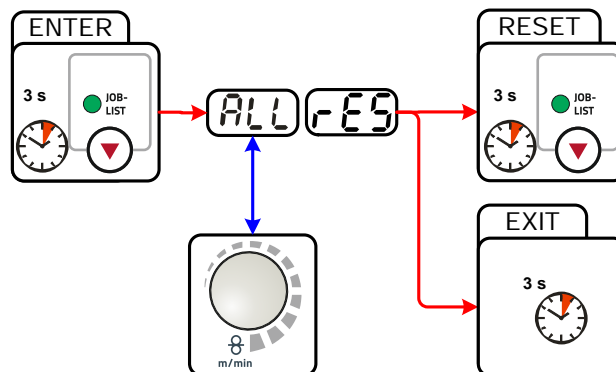


Рисунок 7-2

Индикация	Настройка/Выбор
	<p>RESET (возврат к заводским настройкам)</p> <p>RESET выполняется после подтверждения.</p> <p>Если изменения отсутствуют, выход из меню произойдет через 3 секунды.</p>

7.4 Удаление воздуха из контура жидкости охлаждения

Бак с охлаждающей жидкостью, быстроразъемные муфты подачи и отвода имеют только у аппаратов с водяным охлаждением.

Для удаления воздуха из системы охлаждения следует всегда использовать синий штуцер, максимально углубленный в систему подачи жидкости охлаждения (поблизости от бака)!

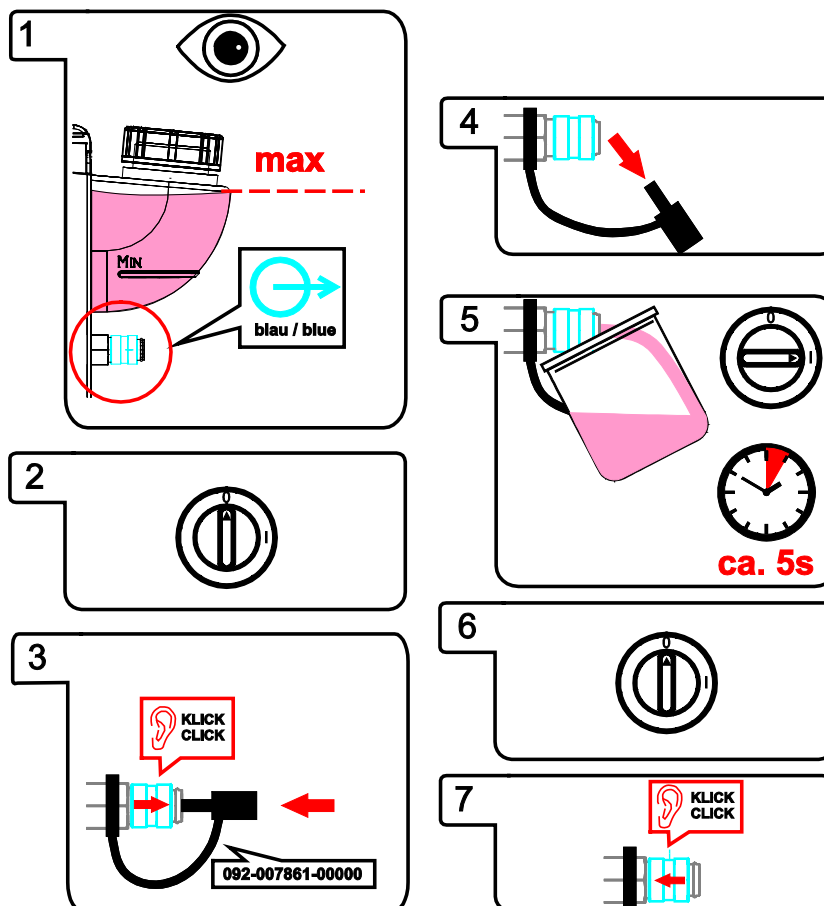



Рисунок 7-3

8 Технические характеристики

 *Данные производительности и гарантия действительны только при использовании оригинальных запчастей и изнашивающихся деталей!*

8.1 Taurus 351 FKG

	MIG/MAG	TIG	Сварка стержневыми электродами
Диапазон регулировки сварочного тока	5-350 А		
Диапазон регулировки сварочного напряжения	14,3-31,5 В	10,2-24,0 В	20,2-34,0 В
Продолжительность включения при 40 °С			
100 %	350 А		
Рабочий цикл	10 мин. (60 % ПВ \pm 6 мин. сварка, 4 мин. пауза)		
Напряжение холостого хода	79 В		
Сетевое напряжение (допуски)	3 x 400 В (от -25 до +20 %)		
Частота	50/60 Гц		
Сетевой предохранитель (плавкий, инерционный)	3 x 25 А		
Линия подключения к электросети	H07RN-F4G6		
Максимальная потребляемая мощность	13,9 кВА	10,9 кВА	15,0 кВА
Рекомендуемая мощность генератора	20,3 кВА		
cos ϕ /КПД	0,99/90 %		
Класс изоляции/класс защиты	H/IP 23		
Температура окружающей среды*	от -25 до +40 °С		
Охлаждение аппарата/сварочной горелки	Вентилятор/газ		
Кабель массы	70 мм ²		
Скорость подачи проволоки	от 0,5 до 24 м/мин.		
Оснащение стандартными роликами	1,0 мм + 1,2 мм (для стальной проволоки)		
Тип привода механизма подачи проволоки	4-роликовый (37 мм)		
Диаметр катушки с проволокой	стандартные катушки с проволокой диаметром до 300 мм		
Разъем для подключения сварочной горелки	Центральный разъем Euro		
Класс ЭМС	А		
Габариты Д x Ш x В, мм	1085 x 450 x 1003		
Вес	110,0 кг		
Изготовлено согласно стандарту	IEC 60974-1, -5, -10  / C €		


8.2 Taurus 351 FKW

	MIG/MAG	TIG	Сварка стержневыми электродами
Диапазон регулировки сварочного тока	5-350 А		
Диапазон регулировки сварочного напряжения	14,3-31,5 В	10,2-24,0 В	20,2-34,0 В
Продолжительность включения при 40 °С			
100 %	350 А		
Рабочий цикл	10 мин. (60 % ПВ \pm 6 мин. сварка, 4 мин. пауза)		
Напряжение холостого хода	79 В		
Сетевое напряжение (допуски)	3 x 400 В (от -25 до +20 %)		
Частота	50/60 Гц		
Сетевой предохранитель (плавкий, инерционный)	3 x 25 А		
Линия подключения к электросети	H07RN-F4G6		
Максимальная потребляемая мощность	14,3 кВА	10,9 кВА	15,4 кВА
Рекомендуемая мощность генератора	20,8 кВА		
cos ϕ /КПД	0,99/90 %		
Класс изоляции/класс защиты	H/IP 23		
Температура окружающей среды*	от -25 до +40 °С		
Охлаждение аппарата/сварочной горелки	Вентилятор/газ или вода		
Холодопроизводительность при подаче 1 л/мин.	1500 Вт		
Макс. производительность	5 л/мин.		
Макс. выходное давление жидкости охлаждения	3,5 бар		
Макс. емкость бака	12 л		
Кабель массы	70 мм ²		
Скорость подачи проволоки	от 0,5 до 24 м/мин.		
Оснащение стандартными роликами	1,0 мм + 1,2 мм (для стальной проволоки)		
Тип привода механизма подачи проволоки	4-роликовый (37 мм)		
Диаметр катушки с проволокой	стандартные катушки с проволокой диаметром до 300 мм		
Разъем для подключения сварочной горелки	Центральный разъем Euro		
Класс ЭМС	А		
Габариты Д x Ш x В, мм	1085 x 450 x 1003		
Вес	121,5 кг		
Изготовлено согласно стандарту	IEC 60974-1, -2, -5, -10 S / C E		



*Температура окружающей среды подбирается в зависимости от используемого хладагента! При охлаждении сварочной горелки учитывайте диапазон температуры охлаждающей жидкости!

8.3 Taurus 401 FKG

	MIG/MAG	TIG	Сварка стержневыми электродами
Диапазон регулировки сварочного тока	5–400 А		
Диапазон регулировки сварочного напряжения	14,3–34,0 В	10,2–26,0 В	20,2–36,0 В
Продолжительность включения при 40 °С			
100 %	400 А		
Рабочий цикл	10 мин. (60 % ПВ \triangleq 6 мин. сварка, 4 мин. пауза)		
Напряжение холостого хода	79 В		
Сетевое напряжение (допуски)	3 x 400 В (от -25 до +20 %)		
Частота	50/60 Гц		
Сетевой предохранитель (плавкий, инерционный)	3 x 32 А		
Линия подключения к электросети	H07RN-F4G6		
Максимальная потребляемая мощность	17,2 кВА	13,2 кВА	18,2 кВА
Рекомендуемая мощность генератора	24,6 кВА		
cos ϕ /КПД	0,99/90 %		
Класс изоляции/класс защиты	H/IP 23		
Температура окружающей среды*	от -25 до +40 °С		
Охлаждение аппарата/сварочной горелки	Вентилятор/газ		
Кабель массы	70 мм ²		
Скорость подачи проволоки	от 0,5 до 24 м/мин.		
Оснащение стандартными роликами	1,0 мм + 1,2 мм (для стальной проволоки)		
Вид привода	4-роликовый (37 мм)		
Диаметр катушки с проволокой	стандартные катушки с проволокой диаметром до 300 мм		
Разъем для подключения сварочной горелки	Центральный разъем Euro		
Класс ЭМС	А		
Габариты Д x Ш x В, мм	1085 x 450 x 1003		
Вес	110,0 кг		
Изготовлено согласно стандарту	IEC 60974-1, -5, -10  / C €		

8.4 Taurus 401 FKW

	MIG/MAG	TIG	Сварка стержневыми электродами
Диапазон регулировки сварочного тока	5-400 А		
Диапазон регулировки сварочного напряжения	14,3-34,0 В	10,2-26,0 В	20,2-36,0 В
Продолжительность включения при 40 °С			
100 %	400 А		
Рабочий цикл	10 мин. (60 % ПВ \pm 6 мин. сварка, 4 мин. пауза)		
Напряжение холостого хода	79 В		
Сетевое напряжение (допуски)	3 x 400 В (от -25 до +20 %)		
Частота	50/60 Гц		
Сетевой предохранитель (плавкий, инерционный)	3 x 32 А		
Линия подключения к электросети	H07RN-F4G6		
Максимальная потребляемая мощность	17,5 кВА	13,5 кВА	18,5 кВА
Рекомендуемая мощность генератора	25,0 кВА		
cos ϕ /КПД	0,99/90 %		
Класс изоляции/класс защиты	H/IP 23		
Температура окружающей среды*	от -25 до +40 °С		
Охлаждение аппарата/сварочной горелки	Вентилятор/газ или вода		
Холодопроизводительность при подаче 1 л/мин.	1500 Вт		
Макс. производительность	5 л/мин.		
Макс. выходное давление жидкости охлаждения	3,5 бар		
Макс. емкость бака	12 л		
Кабель массы	70 мм ²		
Скорость подачи проволоки	от 0,5 до 25 м/мин.		
Оснащение стандартными роликами	1,0 мм + 1,2 мм (для стальной проволоки)		
Тип привода механизма подачи проволоки	4-роликовый (37 мм)		
Диаметр катушки с проволокой	стандартные катушки с проволокой диаметром до 300 мм		
Разъем для подключения сварочной горелки	Центральный разъем Euro		
Класс ЭМС	А		
Габариты Д x Ш x В, мм	1085 x 450 x 1003		
Вес	121,5 кг		
Изготовлено согласно стандарту	IEC 60974-1, -2, -5, -10 S / C E		



*Температура окружающей среды подбирается в зависимости от используемого хладагента! При охлаждении сварочной горелки учитывайте диапазон температуры охлаждающей жидкости!

8.5 Taurus 501 FKW

	MIG/MAG	TIG	Сварка стержневыми электродами
Диапазон регулировки сварочного тока	5–500 А		
Диапазон регулировки сварочного напряжения	14,3–39,0 В	10,2–30,0 В	20,2–40,0 В
Продолжительность включения при 40 °С			
60 %	500 А		
100 %	430 А		
Рабочий цикл	10 мин. (60 % ПВ ± 6 мин. сварка, 4 мин. пауза)		
Напряжение холостого хода	79 В		
Сетевое напряжение (допуски)	3 х 400 В (от -25 до +20 %)		
Частота	50/60 Гц		
Сетевой предохранитель (плавкий, инерционный)	3 х 32 А		
Линия подключения к электросети	H07RN-F4G6		
Максимальная потребляемая мощность	24,9 кВА	19,3 кВА	25,6 кВА
Рекомендуемая мощность генератора	34,6 кВА		
cosφ/КПД	0,99/90 %		
Класс изоляции/класс защиты	H/IP 23		
Температура окружающей среды*	от -25 до +40 °С		
Охлаждение аппарата/сварочной горелки	Вентилятор/газ или вода		
Холодопроизводительность при подаче 1 л/мин.	1500 Вт		
Макс. производительность	5 л/мин.		
Макс. выходное давление жидкости охлаждения	3,5 бар		
Макс. емкость бака	12 л		
Кабель массы	95 мм ²		
Скорость подачи проволоки	от 0,5 до 25 м/мин.		
Оснащение стандартными роликами	1,0 мм + 1,2 мм (для стальной проволоки)		
Тип привода механизма подачи проволоки	4-роликковый (37 мм)		
Диаметр катушки с проволокой	стандартные катушки с проволокой диаметром до 300 мм		
Разъем для подключения сварочной горелки	Центральный разъем Euro		
Класс ЭМС	А		
Габариты Д х Ш х В, мм	1085 х 450 х 1003		
Вес	124,5 кг		
Изготовлено согласно стандарту	IEC 60974-1, -2, -5, -10 S / C €		



**Температура окружающей среды подбирается в зависимости от используемого хладагента! При охлаждении сварочной горелки учитывайте диапазон температуры охлаждающей жидкости!*

9 Принадлежности



Дополнительные компоненты, работа которых зависит от мощности аппарата, например, сварочные горелки, кабели массы, электрододержатели или промежуточные пакеты шлангов, можно приобрести у региональных дилеров.

9.1 Общие принадлежности

Тип	Обозначение	Номер изделия
AK300	Адаптер корзиночной катушки K300	094-001803-00001
TYP 1	Устройство контроля защиты от мороза	094-014499-00000
KF 23E-10	Охлаждающая жидкость (-10°C), 9,3 л	094-000530-00000
KF 23E-200	Охлаждающая жидкость (-10 °C), 200 литров	094-000530-00001
KF 37E-10	Охлаждающая жидкость (-20°C), 9,3 л	094-006256-00000
KF 37E-200	Жидкость охлаждения (-20 °C), 200 l	094-006256-00001
DMDIN TN 200B AR/MIX 35L	Редуктор давления	094-000009-00000
5POLE/CEE/32A/M	Штепсельная вилка	094-000207-00000
HOSE BRIDGE UNI	Перемычка для шланга	092-007843-00000

9.2 Дистанционный регулятор/соединительный и удлиняющий кабель

9.2.1 Гнездо подключения 7-контактное

Тип	Обозначение	Номер изделия
R40 7POL	Дистанционный регулятор, 10 программ	090-008088-00000
R50 7POL	Дистанционный регулятор, все функции сварочного аппарата настраиваются непосредственно с рабочего места	090-008776-00000
FRV 7POL 0.5 m	Удлинительный кабель	092-000201-00004
FRV 7POL 1 m	Удлинительный кабель	092-000201-00002
FRV 7POL 5 m	Удлинительный кабель	092-000201-00003
FRV 7POL 10 m	Удлинительный кабель	092-000201-00000
FRV 7POL 20 m	Удлинительный кабель	092-000201-00001
FRV 7POL 25M	Удлинительный кабель	092-000201-00007

9.2.2 Гнездо подключения 19-контактное

Тип	Обозначение	Номер изделия
R10 19POL	Дистанционный регулятор	090-008087-00000
RG10 19POL 5M	Дистанционный регулятор, настройка скорости подачи проволоки, коррекция сварочного напряжения	090-008108-00000
R20 19POL	Дистанционный регулятор Переключение программы	090-008263-00000
RA5 19POL 5M	Соединительный кабель, например, для дистанционного управления	092-001470-00005
RA10 19POL 10M	Соединительный кабель, например, для дистанционного управления	092-001470-00010
RA20 19POL 20M	Соединительный кабель, например, для дистанционного управления	092-001470-00020
RTF1 19POL 5M	Удлинительный кабель	092-000857-00000
RV5M19 19POL 10M	Удлинительный кабель	092-000857-00010
RV5M19 19POL 15M	Удлинительный кабель	092-000857-00015
RV5M19 19POL 20M	Удлинительный кабель	092-000857-00020

9.3 Опции

Тип	Обозначение	Номер изделия
ON LB Wheels 160x40MM	Опция: Дополнительный стояночный тормоз для колес аппарата	092-002110-00000
ON Holder Gas Bottle <50L	Крепежный лист для газовых баллонов объемом меньше 50 литров	092-002151-00000
ON Shock Protect	Опция: Дооснащение защитной передней дугой	092-002154-00000
ON HS XX1	Держатель для шланг-пакетов и дистанционного регулятора	092-002910-00000
ON Filter T/P	Опция: Дополнительный грязезащитный фильтр для воздушного входа	092-002092-00000
ON Tool Box	Опция – Дооснащение ящиком инструментов	092-002138-00000

9.4 Связь с компьютером

Тип	Обозначение	Номер изделия
PC300.Net	Комплект компьютерных программ PC300.Net по определению сварочных параметров, включая кабель и интерфейс SECINT X10 USB	090-008777-00000
FRV 7POL 5 m	Удлинительный кабель	092-000201-00003
FRV 7POL 10 m	Удлинительный кабель	092-000201-00000
FRV 7POL 20 m	Удлинительный кабель	092-000201-00001
QDOC9000 V2.0	Комплект, состоящий из интерфейса, ПО для ведения документации и сетевого кабеля	090-008713-00000

10 Быстро изнашивающиеся детали



Гарантия производителя аннулируется при повреждении аппарата в результате использования компонентов сторонних производителей!

- **Используйте только компоненты системы и опции (источники тока, сварочные горелки, электрододержатели, дистанционные регуляторы, запасные и быстро изнашивающиеся детали и т. д.) только из нашей программы поставки!**
- **Подсоединяйте дополнительные компоненты к соответствующему гнезду подключения и закрепляйте их только после выключения сварочного аппарата.**

10.1 Ролики устройства подачи проволоки

10.1.1 Ролики устройства подачи проволоки, сталь

Тип	Обозначение	Номер изделия
FE 4R 0.6 MM/0.023 INCH LIGHT PINK	Комплект приводных роликов, 37 мм, 4 ролика, V-образная канавка для стальной проволоки, проволоки из легированной стали, проволоки для MIG-пайки	092-002770-00006
FE 4R 0.8 MM/0.03 INCH WHITE	Комплект приводных роликов, 37 мм, 4 ролика, V-образная канавка для стальной проволоки, проволоки из легированной стали, проволоки для MIG-пайки	092-002770-00008
FE 4R 1,0 MM/0.04 INCH BLUE	Комплект приводных роликов, 37 мм, 4 ролика, V-образная канавка для стальной проволоки, проволоки из легированной стали, проволоки для MIG-пайки	092-002770-00010
FE 4R 1.2 MM/0.045 INCH RED	Комплект приводных роликов, 37 мм, 4 ролика, V-образная канавка для стальной проволоки, проволоки из легированной стали, проволоки для MIG-пайки	092-002770-00012
FE 4R 1.4 MM/0.052 INCH GREEN	Комплект приводных роликов, 37 мм, 4 ролика, V-образная канавка для стальной проволоки, проволоки из легированной стали, проволоки для MIG-пайки	092-002770-00014
FE 4R 1.6 MM/0.06 INCH BLACK	Комплект приводных роликов, 37 мм, 4 ролика, V-образная канавка для стальной проволоки, проволоки из легированной стали, проволоки для MIG-пайки	092-002770-00016
FE 4R 2.0 MM/0.08 INCH GREY	Комплект приводных роликов, 37 мм, 4 ролика, V-образная канавка для стальной проволоки, проволоки из легированной стали, проволоки для MIG-пайки	092-002770-00020
FE 4R 2.4 MM/0.095 INCH BROWN	Комплект приводных роликов, 37 мм, 4 ролика, V-образная канавка для стальной проволоки, проволоки из легированной стали, проволоки для MIG-пайки	092-002770-00024
FE 4R 2.8 MM/0.11 INCH LIGHT GREEN	Комплект приводных роликов, 37 мм, 4 ролика, V-образная канавка для стальной проволоки, проволоки из легированной стали, проволоки для MIG-пайки	092-002770-00028
FE 4R 3.2 MM/0.12 INCH VIOLET	Комплект приводных роликов, 37 мм, 4 ролика, V-образная канавка для стальной проволоки, проволоки из легированной стали, проволоки для MIG-пайки	092-002770-00032

10.1.2 Ролики устройства подачи проволоки для алюминия

Тип	Обозначение	Номер изделия
AL 4R 0.8 MM/0.03 INCH WHITE	Набор приводных роликов, 37 мм, для алюминия	092-002771-00008
AL 4R 1.0 MM/0.04 INCH BLUE	Набор приводных роликов, 37 мм, для алюминия	092-002771-00010
AL 4R 1.2 MM/0.045 INCH RED	Набор приводных роликов, 37 мм, для алюминия	092-002771-00012
AL 4R 1.6 MM/0.06 INCH BLACK	Набор приводных роликов, 37 мм, для алюминия	092-002771-00016
AL 4R 2.0 MM/0.08 INCH GREY/YELLOW	Набор приводных роликов, 37 мм, для алюминия	092-002771-00020
AL 4R 2.4 MM/0.095 INCH BROWN/YELLOW	Набор приводных роликов, 37 мм, для алюминия	092-002771-00024
AL 4R 2.8 MM/0.110 INCH LIGHT GREEN/YELLOW	Набор приводных роликов, 37 мм, для алюминия	092-002771-00028
AL 4R 3.2 MM/0.125 INCH VIOLET/YELLOW	Набор приводных роликов, 37 мм, для алюминия	092-002771-00032

10.1.3 Ролики устройства подачи проволоки для порошковой сварочной проволоки

Тип	Обозначение	Номер изделия
FUEL 4R 0.8 MM/0.03 INCH WHITE/ORANGE	Комплект приводных роликов, 37 мм, 4 ролика, V-образная канавка/накатка для порошковой проволоки	092-002848-00008
FUEL 4R 1.0 MM/0.04 INCH BLUE/ORANGE	Комплект приводных роликов, 37 мм, 4 ролика, V-образная канавка/накатка для порошковой проволоки	092-002848-00010
FUEL 4R 1.2 MM/0.045 INCH RED/ORANGE	Комплект приводных роликов, 37 мм, 4 ролика, V-образная канавка/накатка для порошковой проволоки	092-002848-00012
FUEL 4R 1.4 MM/0.052 INCH GREEN/ORANGE	Комплект приводных роликов, 37 мм, 4 ролика, V-образная канавка/накатка для порошковой проволоки	092-002848-00014
FUEL 4R 1.6 MM/0.06 INCH BLACK/ORANGE	Комплект приводных роликов, 37 мм, 4 ролика, V-образная канавка/накатка для порошковой проволоки	092-002848-00016
FUEL 4R 2.0 MM/0.08 INCH GREY/ORANGE	Комплект приводных роликов, 37 мм, 4 ролика, V-образная канавка/накатка для порошковой проволоки	092-002848-00020
FUEL 4R 2.4 MM/0.095 INCH BROWN/ORANGE	Комплект приводных роликов, 37 мм, 4 ролика, V-образная канавка/накатка для порошковой проволоки	092-002848-00024

10.1.4 Проволочная проводка

Тип	Обозначение	Номер изделия
SET DRAHTFUERUNG	Набор проволочных проводок	092-002774-00000
ON WF 2,0-3,2MM EFEED	Опция для модернизации, направляющая для проволоки диаметром 2,0-3,2 мм, привод eFeed	092-019404-00000
SET IG 4x4 1.6mm BL	Набор входных направляющих ниппелей	092-002780-00000
GUIDE TUBE L105	Направляющая трубка	094-006051-00000
CAPTUB L108 D1,6	Капиллярная трубка	094-006634-00000
CAPTUB L105 D2,0/2,4	Капиллярная трубка	094-021470-00000

11 Приложение А

11.1 JOB-List

Massivdraht Solidwire					forceArc® forceArc puls®										
Material	Gas	Inch Ø mm	.030	.040	.045	.060	Material	Gas	Inch Ø mm	.030	.040	.045	.060		
			0,8	1,0	1,2	1,6				0,8	1,0	1,2	1,6		
Job-Nr.							Job-Nr.								
SG2/3 G3/4 Si1	CO ₂ -100 / C1		1	3	4	5	SG2/3 G3/4 Si1	Ar-90/CO ₂ -10 M20		190	254	255	256		
	Ar-82/CO ₂ -18 M21		6	8	9	10		Ar-82/CO ₂ -18 M21		189	179	180	181		
	Ar-90/CO ₂ -10 M20		11	13	14	15		Ar-97,5/CO ₂ -2,5 M12			251	252	253		
CrNi	Ar-97,5/ CO ₂ -2,5/ M12	318 / 1.4576	26	27	28	29	CrNi	Ar-100 / I1							
		307 / 1.4370	30	31	32	33									
		308 / 1.4316	34	35	36	37									
		316 / 1.4430	38	39	40	41									
		Duplex 2209 / 1.4462	42	43	44	45									
		Ar-He-CO ₂	46	47	48	49									
NiCr	625	Ar-70/He-30 / I3		271	272		NiCr	Ar-100 / I1							
		Ar-He-CO ₂ Ar-He-H2-CO ₂		275	276										
CuSi	Ar-100 / I1		98	99	100	101	rootArc® rootArc puls®	Material	Gas	Inch Ø mm	.030	.040	.045	.060	
CuAl	Ar-100 / I1		106	107	108	109									Job-Nr.
CuSi Löten / Brazing	Ar-100 / I1		114	115	116	117									
CuSi Löten / Brazing	Ar97,5/CO ₂ -2,5 M12		110	111	112	113	SG2/3 G3/4 Si1	CO ₂ -100 / C1							
	Ar-100 / I1		122	123	124	125									Ar-82/CO ₂ -18 M21
AIMg	Ar-100 / I1		74	75	76	77	AIMg	Ar-100 / I1							
	Ar-70/He-30 / I3		78	79	80	81									
AlSi	Ar-100 / I1		82	83	84	85	AlSi	Ar-100 / I1							
	Ar-70/He-30 / I3		86	87	88	89									
Al99	Ar-100 / I1		90	91	92	93	Al99	Ar-100 / I1							
	Ar-70/He-30 / I3		94	95	96	97									
Fülldraht Flux-Cored					additional										
G3Si1 / G4Si1 Metal	Ar-82/CO ₂ -21 M21	Inch Ø mm	.030	.040	.045	.060	SP1	129							
			0,8	1,0	1,2	1,6	SP2	130							
G3Si1 / G4Si1 Rutil / Basic	Ar-82/CO ₂ -21 M21						SP3	131							
							GMAW non synergetic <8m / min	187							
CrNi Metal	Ar-97,5/CO ₂ -2,5 M12						GMAW non synergetic >8m / min	188							
							Fugen / gouging	126							
CrNi Rutil / Basic	Ar-82/CO ₂ -21 M21						WIG / TIG	127							
							E-Hand / MMA	128							
	CO ₂ -100 / C1						WPQR								
								$\text{Streckenenergie} \quad \text{energy per unit length} \quad E = \frac{P}{v_s} \quad \text{[kW/cm]}$							
								$000 \quad \text{kW : cm / sec = kJ/cm}$ $000 \quad \text{kW : mm / sec = kJ/mm}$							
								Stahl mild steel Edelstahl stainless steel Aluminium aluminium							

Art.-Nr.: 094-021066-00500

Рисунок 11-1

12 Приложение В

12.1 Обзор представительств EWM

Headquarters

EWM AG
Dr. Günter-Henle-Straße 8
56271 Mündersbach · Germany
Tel: +49 2680 181-0 · Fax: -244
www.ewm-group.com · info@ewm-group.com

Technology centre

EWM AG
Forststraße 7-13
56271 Mündersbach · Germany
Tel: +49 2680 181-0 · Fax: -144
www.ewm-group.com · info@ewm-group.com



Production, Sales and Service

EWM AG
Dr. Günter-Henle-Straße 8
56271 Mündersbach · Germany
Tel: +49 2680 181-0 · Fax: -244
www.ewm-group.com · info@ewm-group.com

EWM HIGH TECHNOLOGY (Kunshan) Ltd.
10 Yuanshan Road, Kunshan · New & Hi-tech Industry Development Zone
Kunshan City · Jiangsu · Post code 215300 · People's Republic of China
Tel: +86 512 57867-188 · Fax: -182
www.ewm.cn · info@ewm.cn · info@ewm-group.cn

EWM HIGHTEC WELDING s.r.o.
9. května 718 / 31
407 53 Jirkov · Czech Republic
Tel: +420 412 358-551 · Fax: -504
www.ewm-jirkov.cz · info@ewm-jirkov.cz

Sales and Service Germany

EWM AG
Sales and Technology Centre
Grünauer Fenn 4
14712 Rathenow · Tel: +49 3385 49402-0 · Fax: -20
www.ewm-rathenow.de · info@ewm-rathenow.de

EWM AG
Rudolf-Winkel-Straße 7-9
37079 Göttingen · Tel: +49 551-3070713-0 · Fax: -20
www.ewm-goettingen.de · info@ewm-goettingen.de

EWM AG
Sachsstraße 28
50259 Pulheim · Tel: +49 2234 697-047 · Fax: -048
www.ewm-pulheim.de · info@ewm-pulheim.de

EWM AG
August-Horch-Straße 13a
56070 Koblenz · Tel: +49 261 963754-0 · Fax: -10
www.ewm-koblenz.de · info@ewm-koblenz.de

EWM AG
Eiserfelder Straße 300
57080 Siegen · Tel: +49 271 3878103-0 · Fax: -9
www.ewm-siegen.de · info@ewm-siegen.de

EWM HIGHTEC WELDING GmbH
Sales and Technology Centre
Draisstraße 2a
69469 Weinheim · Tel: +49 6201 84557-0 · Fax: -20
www.ewm-weinheim.de · info@ewm-weinheim.de

EWM Schweißtechnik Handels GmbH
Karlsdorfer Straße 43
88069 Tettang · Tel: +49 7542 97998-0 · Fax: -29
www.ewm-tettang.de · info@ewm-tettang.de

EWM Schweißtechnik Handels GmbH
Heinkelstraße 8
89231 Neu-Ulm · Tel: +49 731 7047939-0 · Fax: -15
www.ewm-neu-ulm.de · info@ewm-neu-ulm.de

Sales and Service International

EWM HIGH TECHNOLOGY (Kunshan) Ltd.
10 Yuanshan Road, Kunshan · New & Hi-tech Industry Development Zone
Kunshan City · Jiangsu · Post code 215300 · People's Republic of China
Tel: +86 512 57867-188 · Fax: -182
www.ewm.cn · info@ewm.cn · info@ewm-group.cn

EWM HIGHTEC WELDING GmbH
Wiesenstraße 27b
4812 Pinsdorf · Austria · Tel: +43 7612 778 02-0 · Fax: -20
www.ewm-austria.at · info@ewm-austria.at

EWM HIGHTEC WELDING UK Ltd.
Unit 2B Coopies Way · Coopies Lane Industrial Estate
Morpeth · Northumberland · NE61 6JN · Great Britain
Tel: +44 1670 505875 · Fax: -514305
www.ewm-morpeth.co.uk · info@ewm-morpeth.co.uk

EWM HIGHTEC WELDING Sales s.r.o. / Prodejní a poradenské centrum
Tyršova 2106
256 01 Benešov u Prahy · Czech Republic
Tel: +420 317 729-517 · Fax: -712
www.ewm-benesov.cz · info@ewm-benesov.cz

Liaison office Turkey

EWM AG Türkiye İrtibat Bürosu
İktelli OSB Mah. · Marmara Sanayi Sitesi P Blok Apt. No: 44
Küçükçekmece / İstanbul Türkiye
Tel: +90 212 494 32 19
www.ewm-istanbul.com.tr · info@ewm-istanbul.com.tr

Plants

Branches

Liaison office

● More than 400 EWM sales partners worldwide