



**RU**

Сварочные аппараты

**Taurus 355-505 Synergic S MM TDM**

**Taurus 355-505 Synergic S VRD MM TDM**

099-005336-EW508

Учитывайте данные дополнительной документации на систему!

02.02.2016

**Register now  
and benefit!  
Jetzt Registrieren  
und Profitieren!**

[www.ewm-group.com](http://www.ewm-group.com)

**3** Years

**5** Years  
transformer  
and rectifier

**ewm-warranty\***  
24 hours / 7 days

\*For details visit  
[www.ewm-group.com](http://www.ewm-group.com)

## Общие указания

### ОСТОРОЖНО



#### **Прочтите инструкцию по эксплуатации!**

Инструкция по эксплуатации содержит сведения о том, как обезопасить себя при использовании изделия.

- Читайте инструкции по эксплуатации всех компонентов системы!
- Выполняйте мероприятия по технике безопасности!
- Соблюдайте национальные предписания!
- При необходимости следует подтвердить соблюдение данных положений подписью.



*При наличии вопросов относительно монтажа, ввода в эксплуатацию, режима работы, особенностей места использования, а также целей применения обращайтесь к вашему торговому партнеру или в наш отдел поддержки заказчиков по тел.: +49 2680 181 -0.*

*Перечень авторизованных торговых партнеров находится по адресу: [www.ewm-group.com](http://www.ewm-group.com).*

Ответственность в связи с эксплуатацией данного аппарата ограничивается только функциями аппарата. Любая другая ответственность, независимо от ее вида, категорически исключена. Вводом аппарата в эксплуатацию пользователь признает данное исключение ответственности.

Производитель не может контролировать соблюдение требований данного руководства, а также условия и способы монтажа, эксплуатацию, использование и техобслуживание аппарата.

Неквалифицированное выполнение монтажа может привести к материальному ущербу и, в результате, подвергнуть персонал опасности. Поэтому мы не несем никакой ответственности и гарантии за убытки, повреждения и затраты, причиненные или каким-нибудь образом связанные с неправильной установкой, неквалифицированным использованием, а также неправильной эксплуатацией и техобслуживанием.

© EWM AG, Dr. Günter-Henle-Straße 8, D-56271 Mündersbach

Авторские права на этот документ принадлежат изготовителю.

Перепечатка, даже в виде выдержек, только с письменного разрешения.

Информация, содержащаяся в настоящем документе, была тщательно проверена и отредактирована. Тем не менее, возможны изменения, опечатки и ошибки.

# 1 Содержание

<b>1</b>	<b>Содержание.....</b>	<b>3</b>
<b>2</b>	<b>Указания по технике безопасности .....</b>	<b>6</b>
2.1	Указания по использованию данной инструкции по эксплуатации .....	6
2.2	Пояснение знаков .....	7
2.3	Общее.....	8
2.4	Транспортировка и установка.....	12
2.4.1	Условия окружающей среды.....	13
2.4.1.1	Эксплуатация.....	13
2.4.1.2	Транспортировка и хранение .....	13
<b>3</b>	<b>Использование по назначению.....</b>	<b>14</b>
3.1	Эксплуатация только со следующими аппаратами .....	14
3.2	Область применения.....	14
3.3	Сопроводительная документация.....	15
3.3.1	Гарантия .....	15
3.3.2	Декларация о соответствии рекомендациям.....	15
3.3.3	Сварка в среде с повышенной опасностью поражения электрическим током .....	15
3.3.4	Сервисная документация (запчасти и электрические схемы) .....	15
3.3.5	Калибровка/Утверждение.....	15
<b>4</b>	<b>Описание аппарата — быстрый обзор.....</b>	<b>16</b>
4.1	Вид спереди.....	16
4.2	Вид сзади .....	18
<b>5</b>	<b>Конструкция и функционирование.....</b>	<b>20</b>
5.1	Общее.....	20
5.2	Транспортировка и установка.....	21
5.3	Охлаждение аппарата.....	21
5.4	Обратный кабель, общее.....	21
5.5	Подключение к электросети .....	22
5.5.1	Форма сети.....	22
5.6	Указания по прокладке кабелей сварочного тока.....	23
5.7	Охлаждение сварочной горелки.....	25
5.7.1	Подключение модуля охлаждения.....	25
5.8	Подключение пакета промежуточных шлангов к источнику тока .....	26
5.8.1	Устройство для разгрузки натяжения и крепления пакета промежуточных шлангов .....	26
5.8.2	Подключение межсоединительного пакета кабелей .....	27
5.8.3	Подача защитного газа.....	28
5.9	Держатель сварочной горелки .....	29
5.10	Сварка МИГ / МАГ .....	30
5.10.1	Подключение кабеля массы .....	30
5.11	Сварка ВИГ .....	31
5.11.1	Подключение сварочной горелки .....	31
5.11.2	Подключение кабеля массы .....	31
5.12	Ручная сварка стержневыми электродами .....	32
5.12.1	Подключение электрододержателя и кабеля массы.....	32
5.13	Устройство понижения напряжения (VRD).....	33
5.14	Устройства дистанционного управления.....	33
5.15	Интерфейсы ПК.....	33
5.15.1	Компенсация сопротивления проводника .....	34
<b>6</b>	<b>Техническое обслуживание, уход и утилизация.....</b>	<b>36</b>
6.1	Общее.....	36
6.2	Работы по техническому обслуживанию, интервалы.....	36
6.2.1	Ежедневные работы по техобслуживанию.....	36
6.2.1.1	Визуальная проверка.....	36
6.2.1.2	Проверка функционирования.....	36
6.2.2	Ежемесячные работы по техобслуживанию.....	37
6.2.2.1	Визуальная проверка.....	37
6.2.2.2	Проверка функционирования.....	37

6.2.3	Ежегодная проверка (осмотр и проверка во время эксплуатации)	37
6.3	Утилизация изделия	37
6.3.1	Декларация производителя для конечного пользователя	37
6.4	Соблюдение требований RoHS	37
<b>7</b>	<b>Устранение неполадок</b>	<b>38</b>
7.1	Контрольный список по устранению неисправностей	38
7.2	Сообщения об ошибках	39
7.3	Сбросить сварочные задания и вернуть заводскую настройку	41
7.3.1	Сбросить отдельное задание	41
7.3.2	Сбросить все задания	42
7.4	Удаление воздуха из контура жидкости охлаждения	43
<b>8</b>	<b>Технические характеристики</b>	<b>44</b>
8.1	Taurus 355 TDM	44
8.2	Taurus 405 TDM	45
8.3	Taurus 505 TDM	46
<b>9</b>	<b>Принадлежности</b>	<b>47</b>
9.1	Компонент системы	47
9.2	Опции	47
9.3	Охлаждение сварочной горелки	47
9.4	Системы транспортировки	47
9.5	Дистанционный регулятор/соединительный и удлиняющий кабель	48
9.5.1	Гнездо подключения 7-контактное	48
9.6	Общие принадлежности	48
9.7	Связь с компьютером	48
<b>10</b>	<b>Приложение А</b>	<b>49</b>
10.1	Обзор представительств EWM	49



## 2 Указания по технике безопасности

### 2.1 Указания по использованию данной инструкции по эксплуатации



#### **ОПАСНОСТЬ**

Методы работы и эксплуатации, подлежащие строгому соблюдению во избежание тяжелых травм или летальных случаев при непосредственной опасности.

- Указание по технике безопасности содержит в своем заголовке сигнальное слово "ОПАСНОСТЬ" с общим предупреждающим знаком.
- Кроме того, опасность поясняется пиктограммой на полях страницы.



#### **ВНИМАНИЕ**

Методы работы и эксплуатации, подлежащие строгому соблюдению во избежание тяжелых травм или летальных случаев при потенциальной опасности.

- Указание по технике безопасности содержит в своем заголовке сигнальное слово "ВНИМАНИЕ" с общим предупреждающим знаком.
- Кроме того, опасность поясняется пиктограммой на полях страницы.



#### **ОСТОРОЖНО**

Методы работы и эксплуатации, которые должны строго выполняться, чтобы исключить возможные легкие травмы людей.

- Указание по технике безопасности содержит в своем заголовке сигнальное слово "ОСТОРОЖНО" с общим предупреждающим знаком.
- Опасность поясняется пиктограммой на полях страницы.

#### **ОСТОРОЖНО**

Методы работы и эксплуатации, которые должны строго выполняться, чтобы избежать повреждения изделия.

- Указание по технике безопасности содержит в своем заголовке сигнальное слово "ОСТОРОЖНО" без общего предупреждающего знака.
- Опасность поясняется пиктограммой на полях страницы.








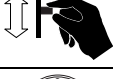








#### **Технические особенности, требующие внимания со стороны пользователя.**

Указания по выполнению операций и перечисления, в которых поочерёдно описываются действия в определенных ситуациях, обозначены круглым маркером, например:

- Вставить и зафиксировать штекер кабеля сварочного тока.

## 2.2 Пояснение знаков

Символ	Описание
	Технические особенности, требующие внимания со стороны пользователя.
	Правильно
	Неправильно
	Нажать
	Не нажимать
	Нажать и удерживать
	Повернуть
	Переключить
	Выключить аппарат
	Включите аппарат
ENTER	вход в меню
NAVIGATION	навигация в меню
EXIT	Выйти из меню
4 s 	Представление времени (пример: 4 с подождать / нажать)
	Прерывание изображения меню (есть другие возможности настройки)
	Инструмент не нужен / не использовать
	Инструмент нужен / использовать

## 2.3 Общее

### ОПАСНОСТЬ



#### Электромагнитные поля!

Источник тока может стать причиной возникновения электрических или электромагнитных полей, которые могут нарушить работу электронных установок, таких как компьютеры, устройства с числовым программным управлением, телекоммуникационные линии, сети, линии сигнализации и кардиостимуляторы.

- Соблюдайте руководства по обслуживанию - см. главу 6, Техническое обслуживание, уход и утилизация!
- Сварочные кабели полностью размотать!
- Соответствующим образом экранировать приборы или устройства, чувствительные к излучению!
- Может быть нарушена работа кардиостимуляторов (при необходимости получить консультацию у врача).



#### Ни в коем случае не выполнять неквалифицированный ремонт и модификации!

Во избежание травмирования персонала и повреждения аппарата ремонт или модификация аппарата должны выполняться только квалифицированным, обученным персоналом!

При несанкционированных действиях гарантия теряет силу!

- Ремонт поручать обученным лицам (квалифицированному персоналу)!



#### Поражение электрическим током!

В сварочных аппаратах используется высокое напряжение, которое в случае контакта может стать причиной опасного для жизни поражения электрическим током и ожога. Даже прикосновение к электрооборудованию под низким напряжением может вызвать шок и привести к несчастному случаю.

- Запрещается прикасаться к каким-либо частям аппарата, находящимся под напряжением!
- Линии подключения и соединительные кабели должны быть безупречны!
- Простого выключения аппарата недостаточно! Подождите 4 минуты, пока не разрядятся конденсаторы!
- Сварочные горелки и электрододержатель должны лежать на изолирующей подкладке!!
- Вскрытие корпуса аппарата допускается уполномоченным квалифицированным персоналом только после извлечения вилки сетевого кабеля из розетки!
- Носить только сухую защитную одежду!
- Подождите 4 минуты, пока не разрядятся конденсаторы!

### ВНИМАНИЕ



#### Опасность получения травм под действием излучения или нагрева!

Излучение дуги ведет к травмированию кожи и глаз.

При контакте с горячими деталями и искрами могут возникнуть ожоги.

- Используйте щиток или шлем с достаточной степенью защиты (в зависимости от вида применения)!
- Носите сухую защитную одежду (например, сварочный щиток, перчатки и т. д.) согласно требованиям соответствующей страны!
- Лица, не участвующие в производственном процессе, должны быть защищены от излучения и поражения глаз защитными завесами или защитными стенками.



#### Опасность взрыва!

Кажущиеся безопасными вещества в закрытых сосудах в результате нагрева создают повышенное давление.

- Удалить из рабочей зоны емкости с горючими или взрывоопасными жидкостями!
- Не допускать нагрева взрывоопасных жидкостей, порошков или газов в процессе сварки или резки!



**ВНИМАНИЕ****Дым и газы!**

Дым и выделяющиеся газы могут привести к удушью и отравлению! Помимо этого, под воздействием ультрафиолетового излучения электрической дуги пары растворителя (хлорированного углеводорода) могут превращаться в токсичный фосген!

- Обеспечить достаточный приток свежего воздуха!
- Не допускать попадания паров растворителей в зону излучения сварочной дуги!
- При необходимости одевать соответствующие устройства защиты органов дыхания!

**Огнеопасность!**

Высокие температуры, разлетающиеся искры, раскаленные детали и горячие шлаки, образующиеся при сварке, могут стать причиной возгорания.

Привести к возгоранию могут и блуждающие сварочные токи!

- Обратить внимание на очаги возгорания в рабочей зоне!
- Не должно быть никаких легковоспламеняющихся предметов, например, спичек или зажигалок.
- Иметь в рабочей зоне соответствующие огнетушители!
- Перед началом сварки тщательно удалить с детали остатки горючих веществ.
- Сваренные детали можно дальше обрабатывать только после их охлаждения. Детали не должны контактировать с воспламеняемыми материалами!
- Подсоединить сварочные кабели надлежащим образом!

**Опасность несчастного случая при несоблюдении указаний по технике безопасности!**

Несоблюдение указаний по технике безопасности может быть опасно для жизни!

- Внимательно прочесть указания по технике безопасности в данной инструкции!
- Соблюдать указания по предотвращению несчастных случаев и национальные предписания!
- Проинструктировать лиц, находящихся в рабочей зоне, о необходимости соблюдения предписаний!

**Опасность при совместном включении нескольких источников тока!**

Параллельное или последовательное подключение нескольких источников тока должно выполняться только квалифицированными специалистами в соответствии с рекомендациями производителя. Оборудование можно допускать к дуговой сварке только после выполнения испытаний, чтобы предотвратить превышение допустимого значения напряжения холостого хода.

- подключение аппарата должно выполняться исключительно специалистами!
- При выводе из эксплуатации отдельных источников тока все сетевые кабели и кабели сварочного тока необходимо отсоединить от всех устройств сварочной системы. (опасность обратного напряжения!)
- Не использовать совместно сварочные аппараты с переключателем полюсов (серия PWS) или аппараты для сварки переменным током (AC), так как малейшая ошибка управления может привести к недопустимому суммированию сварочных напряжений.

**ОСТОРОЖНО****Шумовая нагрузка!**

Шум, превышающий уровень 70 дБА, может привести к длительной потере слуха!

- Носить соответствующие средства для защиты ушей!
- Персонал, находящийся в рабочей зоне, должен носить соответствующие средства для защиты ушей!

## ОСТОРОЖНО



### Обязанности эксплуатирующей стороны!

#### При эксплуатации аппарата следует соблюдать национальные директивы и законы!

- Национальная редакция общей директивы (89/391/EWG), а также соответствующие отдельные директивы.
- В частности, директива (89/655/EWG), по минимальным предписаниям для обеспечения безопасности и защиты здоровья рабочих при использовании в процессе работы орудий труда.
- Предписания по безопасности труда и технике безопасности соответствующей страны.
- Установка и эксплуатация аппарата согласно IEC 60974-9.
- Регулярно проверять сознательное выполнение пользователем указаний по технике безопасности.
- Регулярная проверка аппарата согласно IEC 60974-4.



### Повреждения при использовании компонентов сторонних производителей!

#### Гарантия производителя аннулируется при повреждении аппарата в результате использования компонентов сторонних производителей!

- Используйте только компоненты системы и опции (источники тока, сварочные горелки, электрододержатели, дистанционные регуляторы, запасные и быстроизнашивающиеся детали и т. д.) только из нашей программы поставки!
- Подсоединяйте дополнительные компоненты к соответствующему гнезду подключения и закрепляйте их только после выключения сварочного аппарата.



### Опасность повреждения аппарата блуждающим сварочным током!

#### Блуждающий сварочный ток может привести к разрушению защитных проводов, повреждению аппаратов и электроприборов, перегреву компонентов и возникновению пожара.

- Регулярно проверяйте прочность крепления проводов, по которым передается сварочный ток.
- Следите, чтобы соединение с заготовкой было безупречным для передачи электроэнергии и прочным!
- Все электропроводные компоненты источника тока — корпус, салазки, подставка для транспортировки с помощью крана — следует установить так, чтобы они были электрически изолированы, закрепить или подвесить!
- Не кладите другие электроприборы, в частности, перфораторы и угловые шлифмашины, на источник тока, салазки и подставку, не изолировав их!
- Когда сварочная горелка и электрододержатель не используются, кладите их на основание, обеспечивающее электрическую изоляцию!



### Подключение к электросети

#### Требования при подключении к общественной электросети

Потребляя ток, аппараты высокой мощности могут повлиять на качество сети. Поэтому для аппаратов некоторых типов могут действовать ограничения на подключение, требования к максимально возможному полному сопротивлению линии или минимальной нагрузочной способности элемента подключения к общественной сети (совместной точки сопряжения РСС). При этом также следует учитывать технические характеристики аппаратов. В этом случае эксплуатационник или пользователь аппарата обязан проверить, можно ли подключать аппарат к сети, и при необходимости проконсультироваться с лицом, ответственным за эксплуатацию электросети.

## ОСТОРОЖНО

**Классификация аппарата по ЭМС**

В соответствии со стандартом IEC 60974-10 сварочные аппараты делятся по электромагнитной совместимости на два класса - см. главу 8, Технические характеристики:

**Класс А** Аппараты не предназначены для использования в жилых секторах, в которых используется электроэнергия из общественной низковольтной электросети. При установке электромагнитной совместимости для аппаратов класса А в подобных областях возможны трудности, связанные как с помехами по цепи питания, так и от электротехнического оборудования.

**Класс В** Аппараты удовлетворяют требованиям по ЭМС в промышленной и жилой зоне, жилые районы с подключением к общественной низковольтной электросети.

**Строительство и эксплуатация**

Во время эксплуатации установок для электродуговой сварки в некоторых случаях возможны электромагнитные помехи, несмотря на то, что каждый сварочный аппарат соответствует предельным значениям эмиссий, указанным в стандарте. За помехи, возникающие при сварке, несет ответственность пользователь.

При **оценке** возможных проблем с электромагнитным излучением в окружающей среде пользователь должен учитывать следующее: (см. также EN 60974-10, приложение А)

- наличие сетевых, управляющих, сигнальных и телекоммуникационных линий;
- наличие радиоприемников и телевизоров;
- наличие компьютеров и других управляющих устройств;
- наличие предохранительных устройств;
- опасность для здоровья окружающих, особенно если они используют кардиостимуляторы или слуховые аппараты;
- наличие калибровочных и измерительных приспособлений;
- помехоустойчивость других устройств в окружающей среде;
- время выполнения сварочных работ.

**Рекомендации по уменьшению эмиссии помех**

- подключение к электросети, например, дополнительный сетевой фильтр или экранирование посредством металлической трубки;
- техническое обслуживание оборудования для дуговой сварки;
- сварочные провода должны быть максимально короткими, их следует прокладывать на полу как можно ближе друг к другу;
- выравнивание потенциалов;
- заземление заготовки: в тех случаях, когда прямое заземление заготовки невозможно, соединение должно осуществляться с помощью подходящих для этого конденсаторов;
- экранирование от других устройств в окружающей среде или от всего сварочного оборудования.

## 2.4 Транспортировка и установка

### ВНИМАНИЕ



**Неадекватное обращение с баллонами защитного газа!**

Неадекватное обращение с баллонами защитного газа может привести к тяжелым травмам со смертельным исходом.

- Необходимо следовать инструкциям производителя газа и предписаниям, регламентирующим работу со сжатым газом.
- Установите баллон с защитным газом в предусмотренное для него гнездо и закрепите его крепежным элементом!
- Не допускать нагрева баллона с защитным газом!



**Опасность несчастного случая при неправильной транспортировке аппаратов, непригодных для перемещения с помощью крана!**

Перемещение аппарата с помощью крана и его подвешивание запрещено! Аппарат может упасть и нанести травмы людям! Ручки и крепления подходят только для ручной транспортировки!

- Аппарат непригоден для перемещения с помощью крана и подвешивания!

### ОСТОРОЖНО



**Опасность опрокидывания!**

При передвижении и установке аппарат может опрокинуться, травмировать или нанести вред персоналу. Устойчивость от опрокидывания обеспечивается только при угле наклона до 10° (согласно IEC 60974-1).

- Устанавливать или транспортировать аппарат на ровной и твердой поверхности!
- Навешиваемые детали закрепить подходящими средствами!



**Повреждения, вызванные неотсоединенными питающими линиями!**

При транспортировке неотсоединенные питающие линии (сетевые и управляющие кабели и т. д.) могут стать источником опасности, например, подсоединенные аппараты могут опрокинуться и травмировать персонал!

- Отсоединить питающие линии!

### ОСТОРОЖНО



**Повреждения аппарата в результате эксплуатации в положении, отличном от вертикального!**

Аппараты сконструированы для работы в вертикальном положении!

Работа в неразрешенных положениях может привести к повреждению аппарата.

- Транспортировка и эксплуатация исключительно в вертикальном положении!

## 2.4.1 Условия окружающей среды

### ОСТОРОЖНО



#### Место установки!

Аппарат можно устанавливать и эксплуатировать только в помещениях и только на соответствующем прочном и плоском основании!

- Эксплуатирующая сторона должна обеспечить наличие ровного, нескользкого пола и достаточное освещение рабочего места.
- Должна быть всегда обеспечена безопасная эксплуатация аппарата.

### ОСТОРОЖНО



#### Повреждения аппарата в результате загрязнения!

Необычно большие количества пыли, кислот, агрессивных газов или веществ могут повредить аппарат.

- Избегать образования большого количества дыма, паров, масляного тумана и пыли от шлифовальных работ!
- Избегать окружающего воздуха, содержащего соли (морского воздуха).



#### Недопустимые условия окружающей среды!

Недостаточная вентиляция ведет к снижению мощности и повреждению аппарата.

- Соблюдать условия окружающей среды!
- Поддерживать проходимость впускного и выпускного отверстий для охлаждающего воздуха!
- Выдерживать минимальное расстояние до препятствий, равное 0,5 м!

### 2.4.1.1 Эксплуатация

**Диапазон температур окружающего воздуха:**

- от -25 °C до +40 °C

**Относительная влажность воздуха:**

- до 50 % при 40 °C
- до 90 % при 20 °C

### 2.4.1.2 Транспортировка и хранение

**Хранение в закрытых помещениях, диапазон температур окружающего воздуха:**

- от -30 °C до +70 °C

**Относительная влажность воздуха**

- до 90 % при 20 °C

## 3 Использование по назначению

### ВНИМАНИЕ



**Опасность вследствие использования не по назначению!**

При использовании не по назначению аппарат может стать источником опасности для людей, животных и материальных ценностей. Поставщик не несет ответственность за возникший вследствие такого использования ущерб!

- Использовать аппарат только по назначению и только обученному, квалифицированному персоналу!
- Не выполнять неквалифицированные изменения или доработки аппарата!

Аппарат для импульсной и стандартной дуговой сварки в среде защитных газов, а также для сварки TIG с контактным зажиганием дуги (Liftarc) или сварки MMA в качестве дополнительного метода. С помощью принадлежностей при необходимости можно расширить функциональные возможности (см. соответствующую документацию в одноименной главе).

### 3.1 Эксплуатация только со следующими аппаратами



*Для эксплуатации сварочного аппарата необходимо соответствующее устройство подачи проволоки (компонент системы)!*

	Taurus 355, 405, 505 Synergic S MM
drive 4X (LP/HP/MMA)	<input checked="" type="checkbox"/>
drive 4X IC (LP/HP/MMA)	<input checked="" type="checkbox"/>
Taurus Synergic S drive 200C	<input checked="" type="checkbox"/>
Taurus Synergic S drive 300C	<input checked="" type="checkbox"/>
Taurus Synergic S drive 4L	<input checked="" type="checkbox"/>
Taurus Synergic S drive 4	<input checked="" type="checkbox"/>

### 3.2 Область применения

Серия аппаратов

	Основной метод							Дополнительный метод		
	Сварка MIG/MAG стандартной дугой				Сварка MIG/MAG импульсной дугой			Сварка TIG (Liftarc)	Сварка стержневыми электродами	Строжка
	forceArc	rootArc	coldArc	pipeSolution	forceArc puls	rootArc puls	coldArc puls			
alpha Q MM	<input checked="" type="checkbox"/>	<input checked="" type="checkbox"/>	<input checked="" type="checkbox"/>	<input checked="" type="checkbox"/>	<input checked="" type="checkbox"/>	<input checked="" type="checkbox"/>	<input checked="" type="checkbox"/>	<input checked="" type="checkbox"/>	<input checked="" type="checkbox"/>	<input checked="" type="checkbox"/>
Phoenix MM	<input checked="" type="checkbox"/>	<input checked="" type="checkbox"/>	<input type="checkbox"/>	<input type="checkbox"/>	<input checked="" type="checkbox"/>	<input checked="" type="checkbox"/>	<input type="checkbox"/>	<input checked="" type="checkbox"/>	<input checked="" type="checkbox"/>	<input checked="" type="checkbox"/>
Taurus S MM	<input checked="" type="checkbox"/>	<input checked="" type="checkbox"/>	<input type="checkbox"/>	<input type="checkbox"/>	<input type="checkbox"/>	<input type="checkbox"/>	<input type="checkbox"/>	<input checked="" type="checkbox"/>	<input checked="" type="checkbox"/>	<input checked="" type="checkbox"/>

ВОЗМОЖНО

НЕВОЗМОЖНО

### 3.3 Сопроводительная документация

#### 3.3.1 Гарантия



Более подробную информацию можно найти в прилагаемой брошюре «Warranty registration», а также на сайте [www.ewm-group.com](http://www.ewm-group.com) в разделах о гарантии, техническом обслуживании и проверке!

#### 3.3.2 Декларация о соответствии рекомендациям



Указанный аппарат по своей концепции и конструкции соответствует рекомендациям и стандартам ЕС:

- Предписание ЕС для низковольтной техники (2006/95/EWG),
- Предписание ЕС по электромагнитной совместимости (2004/108/EWG),

В случае внесения несанкционированных изменений, выполнения неквалифицированного ремонта, несоблюдения сроков проведения периодических проверок и (или) доработки аппарата, которые официально не одобрены фирмой-изготовителем, настоящая декларация теряет силу.

Оригинал декларации о соответствии прилагается к аппарату.

#### 3.3.3 Сварка в среде с повышенной опасностью поражения электрическим током



В соответствии со стандартами IEC / DIN EN 60974, VDE 0544 аппараты могут эксплуатироваться в помещениях с повышенной электрической опасностью.

#### 3.3.4 Сервисная документация (запчасти и электрические схемы)



#### ОПАСНОСТЬ



Ни в коем случае не выполнять неквалифицированный ремонт и модификации!

Во избежание травмирования персонала и повреждения аппарата ремонт или модификация аппарата должны выполняться только квалифицированным, обученным персоналом!

При несанкционированных действиях гарантия теряет силу!

- Ремонт поручать обученным лицам (квалифицированному персоналу)!

Оригинальные электрические схемы прилагаются к аппарату.

Запчасти можно приобрести у дилера в вашем регионе.

#### 3.3.5 Калибровка/Утверждение

Настоящим подтверждается, что данный аппарат был проверен калиброванными измерительными приборами в соответствии с действующими стандартами IEC/EN 60974, ISO/EN 17662, EN 50504. Полученные значения измерений находятся в пределах допустимых отклонений. Рекомендуемый интервал калибровки: 12 месяцев.

## 4 Описание аппарата — быстрый обзор

### 4.1 Вид спереди

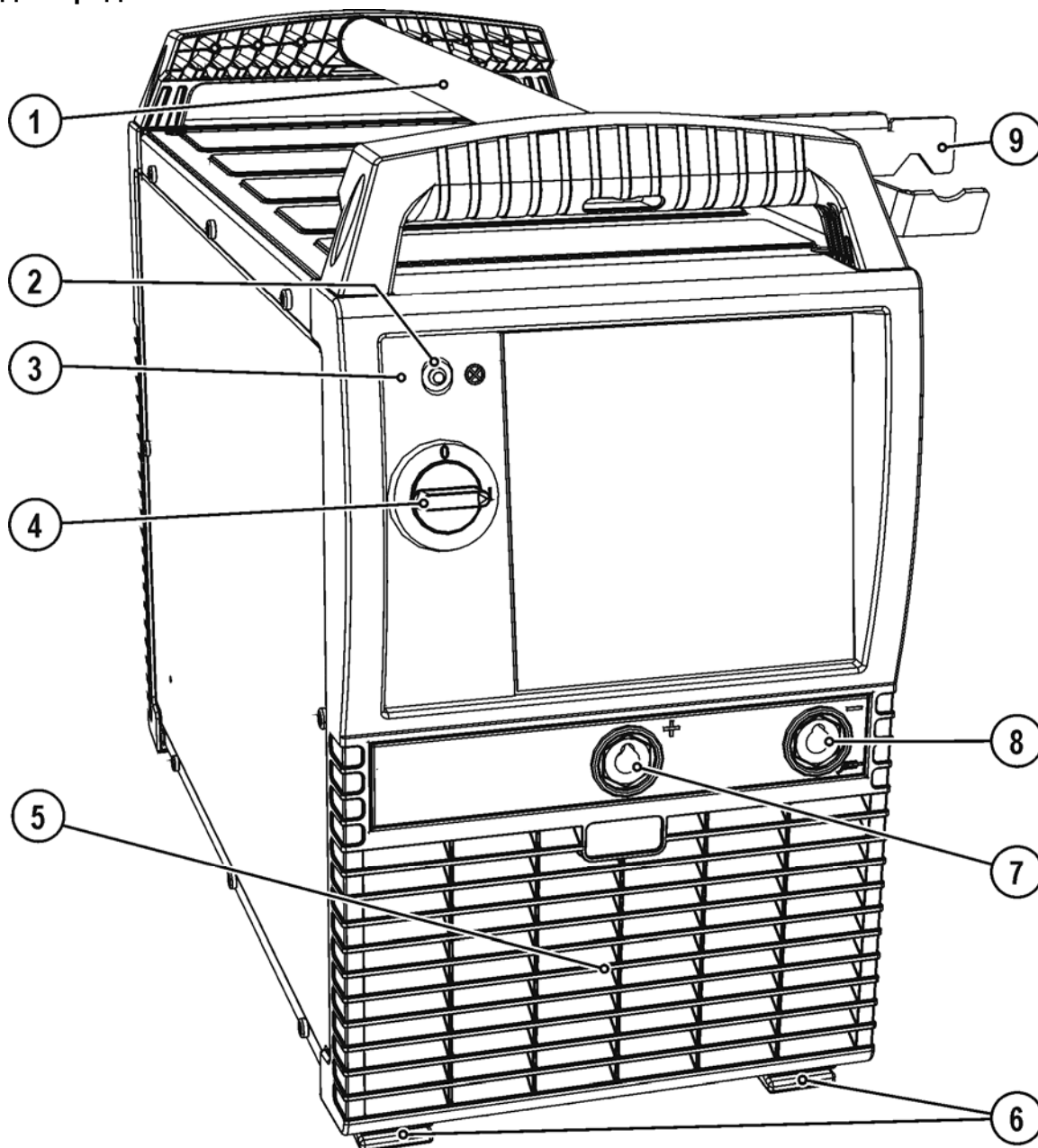






Рисунок 4-1



Поз.	Символ	Описание
1		Ручка для транспортировки
2		<b>Сигнальная лампа, Готовность</b> Сигнальная лампа загорается, если аппарат включен и готов к работе
3	VRD	<b>Сигнальная лампочка устройства понижения напряжения (VRD)</b> Сигнальная лампочка VRD горит, когда устройство понижения напряжения работает исправно и выходное напряжение уменьшается до значений, установленных используемым стандартом (см. ). Устройство понижения напряжения активно только в вариантах аппаратов с приставкой (VRD).
4		<b>Главный выключатель, включение/выключение сварочного аппарата</b>
5		Впускное отверстие для охлаждающего воздуха
6		Ножки аппарата
7		<b>Розетка, сварочный ток "+"</b> <ul style="list-style-type: none"> <li>• Сварка МИГ/МАГ порошковой сварочной проволокой: Подключение кабеля массы</li> <li>• Сварка ВИГ: Подключение кабеля массы</li> <li>• Ручная сварка стержневыми электродами: Подключение кабеля массы</li> </ul>
8		<b>Розетка, сварочный ток «-»</b> <ul style="list-style-type: none"> <li>• Сварка МИГ/МАГ: Подключение кабеля массы</li> <li>• Ручная сварка стержневыми электродами: подключение электрододержателя</li> </ul>
9		Держатель горелки

## 4.2 Вид сзади

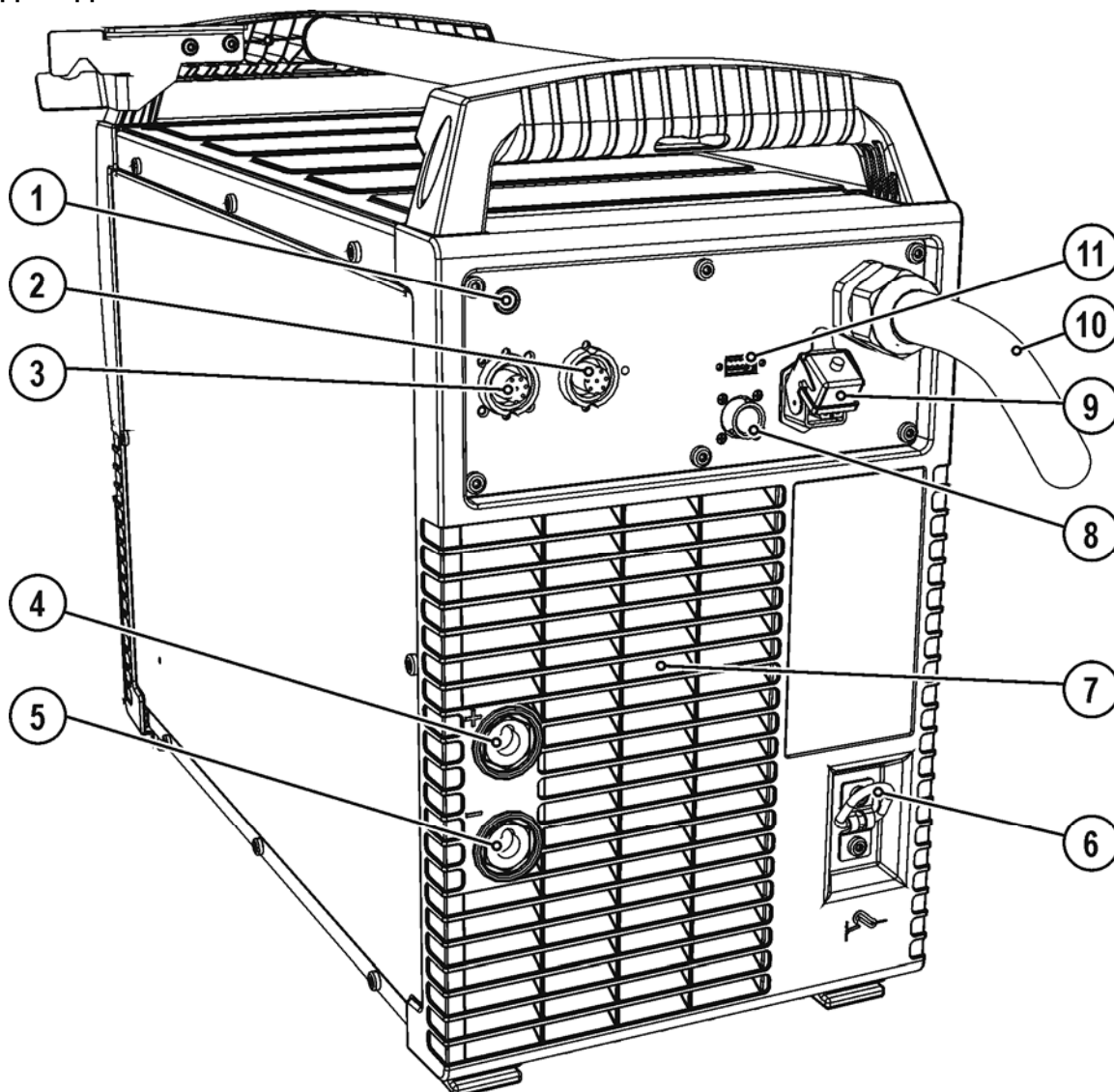


Рисунок 4-2

Поз.	Символ	Описание
1		<b>Кнопка, Предохранитель-автомат</b> Блокировка двигателя устройства подачи проволоки (Выключить блокировку повторным нажатием кнопки)
2		<b>Розетка 7-контактная</b> Подключение периферийных устройств с цифровым интерфейсом
3		<b>7-контактная розетка (цифровая)</b> Подключение устройства подачи проволоки
4		<b>Гнездо подключения, сварочный ток «+»</b> • Стандартная сварка MIG/MAG (промежуточный пакет шлангов)
5		<b>Гнездо подключения, сварочный ток «-»</b> Соединение штекера сварочного тока промежуточного пакета шлангов • Сварка MIG/MAG порошковой проволокой • Сварка ВИГ
6		<b>Поддерживающая скоба</b> Устройство для разгрузки натяжения и крепления пакета промежуточных шлангов
7		<b>Выпускное отверстие для охлаждающего воздуха</b>
8		<b>8-контактная розетка</b> подключение кабеля управления охладителя
9		<b>4-контактная розетка</b> напряжение питания охладителя
10		<b>Сетевой кабель</b> - см. главу 5.5, Подключение к электросети
11		<b>Интерфейс ПК, последовательный (9-контактная розетка D-Sub)</b>

## 5 Конструкция и функционирование

### 5.1 Общее

#### ВНИМАНИЕ



**Опасность травмирования в результате поражения электрическим током!**

Прикосновение к токоведущим деталям, например, к гнездам сварочного тока, может быть опасно для жизни!

- Соблюдать указания по технике безопасности на первых страницах инструкции по эксплуатации!
- Ввод в эксплуатацию должен выполняться исключительно лицами, обладающими соответствующими знаниями в области обращения с электродуговыми сварочными аппаратами!
- Соединительные или сварочные кабели (например, от держателей электродов, сварочных горелок, кабеля массы, интерфейсов) подключать только при выключенном аппарате!

#### ОСТОРОЖНО



**Изоляция дуги от сварочного напряжения!**

Не все активные компоненты контура сварочного тока можно защитить от прямого контакта. Поэтому сварщик должен придерживаться правил техники безопасности. Даже прикосновение к электрооборудованию под низким напряжением может вызвать шок и привести к несчастному случаю.

- Средства защиты должны быть сухими и целыми (используйте обувь с резиновой подошвой, специальные кожаные перчатки без заклепок или скоб)!
- Избегайте прямого контакта с неизолированными гнездами или штекерами!
- Укладывайте сварочные горелки и электрододержатели только на изолирующие подкладки!



**Опасность ожога от подключения сварочного тока!**

Незакрепленные соединения могут вызвать нагрев разъемов и проводки и, при касании, привести к ожогам!

- Необходимо ежедневно проверять соединения и, при необходимости, закреплять поворотом вправо.



**Аппарат находится под электрическим током!**

Если работа ведется попеременно с применением различных способов сварки и если к сварочному аппарату одновременно подключены сварочная горелка и электрододержатель, то все они будут находиться одновременно под напряжением холостого хода или сварочным напряжением!

- Поэтому перед началом работы и в перерывах сварочные горелки и электрододержатель всегда должны лежать на изолирующей подкладке!

#### ОСТОРОЖНО



**Повреждения в результате неправильного соединения!**

В результате неправильного соединения дополнительные компоненты и источник тока могут получить повреждения!

- Подсоединяйте дополнительные компоненты к соответствующему гнезду и закрепляйте их только после выключения сварочного аппарата.
- Более подробные описания см. в инструкции по эксплуатации соответствующего дополнительного компонента!
- После включения источника тока дополнительные компоненты распознаются автоматически.



**Обращение с пылезащитным колпачком!**

Пылезащитные колпачки защищают гнезда подключения и, следовательно, сам аппарат от загрязнений и повреждений.

- Если к гнезду не подключен никакой дополнительный компонент, на него должен быть надет пылезащитный колпачок.
- При утере или обнаружении дефекта колпачка его следует заменить!



При подключении учитывайте данные документации на другие компоненты системы!

## 5.2 Транспортировка и установка

### ВНИМАНИЕ



**Опасность несчастного случая при неправильной транспортировке аппаратов, непригодных для перемещения с помощью крана!**

**Перемещение аппарата с помощью крана и его подвешивание запрещено! Аппарат может упасть и нанести травмы людям! Ручки и крепления подходят только для ручной транспортировки!**

- Аппарат непригоден для перемещения с помощью крана и подвешивания!
- Поднятие при помощи крана или эксплуатация аппарата в подвешенном состоянии возможны, в зависимости от исполнения аппарата, в качестве опции, при необходимости аппарат необходимо доукомплектовать - см. главу 9, Принадлежности!

### ОСТОРОЖНО



**Место установки!**

**Аппарат можно устанавливать и эксплуатировать только в помещениях и только на соответствующем прочном и плоском основании!**

- Эксплуатирующая сторона должна обеспечить наличие ровного, нескользкого пола и достаточное освещение рабочего места.
- Должна быть всегда обеспечена безопасная эксплуатация аппарата.

## 5.3 Охлаждение аппарата

Для обеспечения оптимальной продолжительности включения (ПВ) силовой части необходимо:

- Для обеспечения достаточной вентиляции на рабочем месте необходимо.
- Не загромождать воздухозаборные и воздуховыпускные вентиляционные отверстия аппарата.
- и защитить аппарат от проникновения внутрь металлических частиц, пыли или иных посторонних тел.

## 5.4 Обратный кабель, общее

### ОСТОРОЖНО



**Опасность ожога в результате неправильного подсоединения кабеля массы!**

**Краска, ржавчина и загрязнения в местах соединения препятствуют протеканию тока и могут привести к возникновению блуждающих сварочных токов.**

**Блуждающие сварочные токи могут вызвать пожар и травмировать персонал!**

- Очистить места соединения!
- Надежно закрепить кабель массы!
- Элементы конструкции изделия не должны использоваться в качестве проводника для отвода сварочного тока!
- Обратить внимание на беспрепятственное прохождение сварочного тока!

## 5.5 Подключение к электросети

### ⚠ ОПАСНОСТЬ



**Опасность при ненадлежащем подключении к электросети!**

Ненадлежащее подключение к электросети может привести к физическому или материальному ущербу!

- Подключать аппарат только к розетке с защитным проводом, подсоединенным согласно предписаниям.
- При необходимости подсоединения новой сетевой вилки установку должен выполнять только специалист-электротехник в соответствии с национальными законами или предписаниями!
- Специалист-электротехник должен регулярно проверять сетевую вилку, розетку и линию питания!
- Во время работы в режиме генератора последний следует заземлить в соответствии с руководством по его эксплуатации. Созданная сеть должна подходить для эксплуатации аппаратов в соответствии с классом защиты I.

### 5.5.1 Форма сети



Аппарат можно подключать либо

- к трехфазной 4-проводной системе с заземленным нулевым проводом, либо
- к трехфазной 3-проводной системе с заземлением в любой точке, например, с заземленным внешним проводом, и эксплуатировать с этими системами.

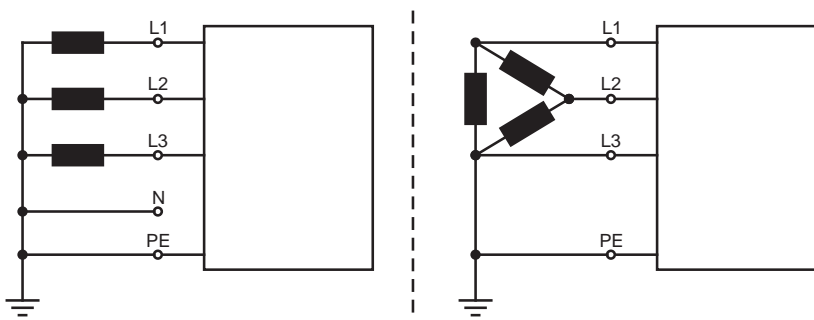


Рисунок 5-1

#### Экспликация

Поз.	Обозначение	Распознавательная окраска
L1	Внешний провод 1	коричневый
L2	Внешний провод 2	черный
L3	Внешний провод 3	серый
N	Нулевой провод	синий
PE	Защитный провод	желто-зеленый

### ОСТОРОЖНО



**Рабочее напряжение - сетевое напряжение!**

Во избежание повреждения аппарата рабочее напряжение, указанное в табличке с номинальными данными, должно совпадать с сетевым напряжением!

- - см. главу 8, Технические характеристики!

- Вставить вилку отключенного устройства в соответствующую розетку.

## 5.6 Указания по прокладке кабелей сварочного тока

- ☞ **Неправильно проложенные кабели сварочного тока могут привести к нарушению (мерцанию) сварочной дуги!**
- ☞ **Проложить кабель массы и пакет шлангов от источников тока без ВЧ-устройства зажигания (MIG/MAG) параллельно, на максимальную длину и как можно ближе друг к другу.**
- ☞ **Прокладывать кабель массы и пакет шлангов источников тока с ВЧ-устройством зажигания (TIG) на максимальную длину, параллельно, на расстоянии прим. 20 см друг от друга, чтобы избежать ВЧ-пробоев.**
- ☞ **Соблюдать расстояние не менее 20 см к кабелям других источников тока, чтобы избежать их нежелательных воздействий друг на друга.**
- ☞ **Длина кабелей ни в коем случае не должна быть больше предписанной. Для оптимальных результатов сварки не более 30 м. (кабель массы + промежуточный пакет шлангов + кабель горелки).**

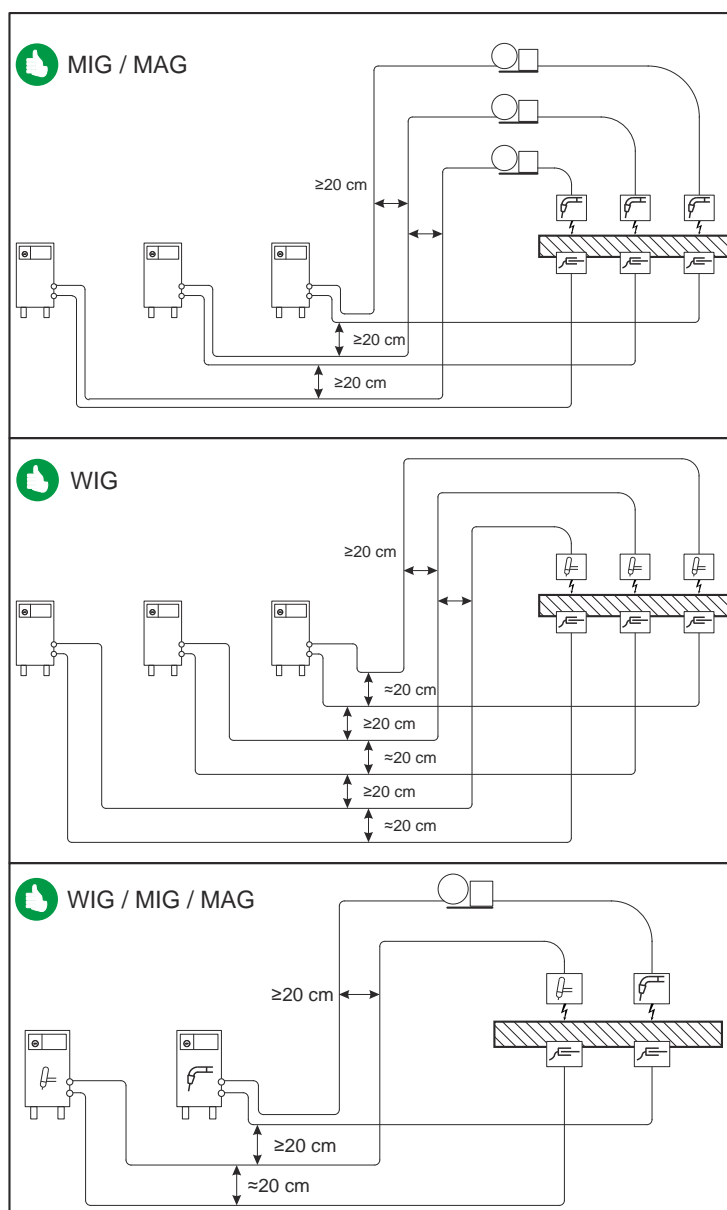


Рисунок 5-2

 Для каждого сварочного аппарата использовать кабель массы из его комплекта поставки!

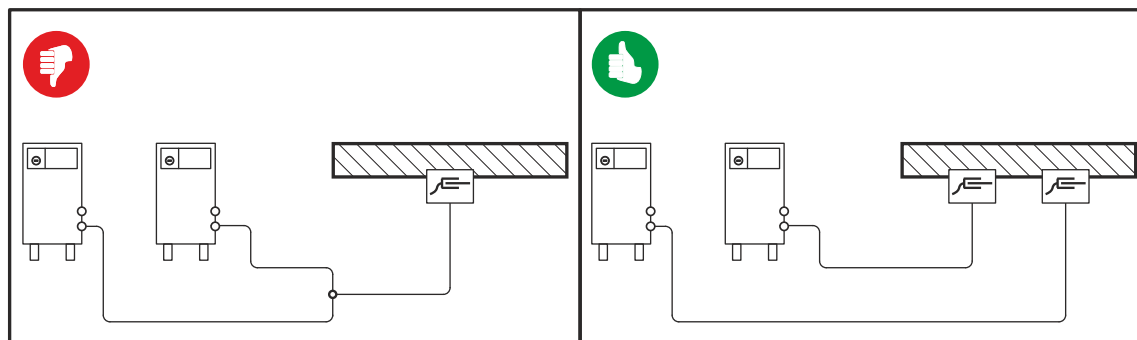



Рисунок 5-3

 Кабели сварочного тока, пакеты шлангов горелок и промежуточные пакеты шлангов полностью сматать. Избегать образования петель!

 Длина кабелей ни в коем случае не должна быть больше предписанной.

 Если кабель слишком длинный, его следует укладывать волнообразно.

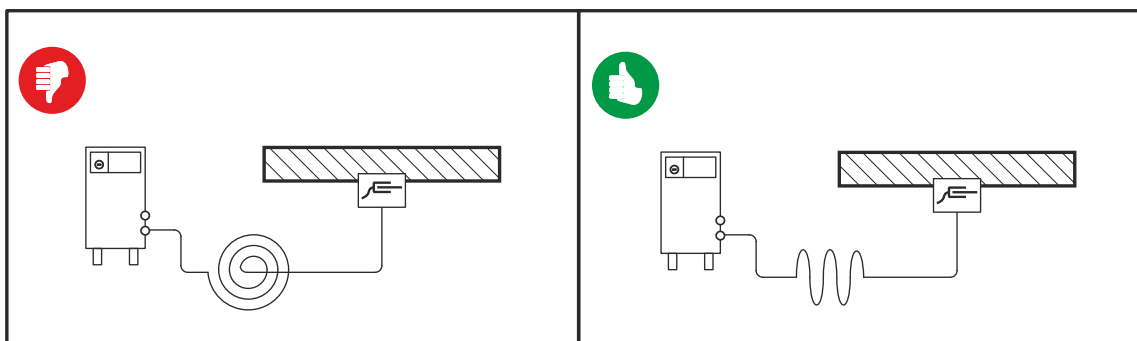


Рисунок 5-4



## 5.7 Охлаждение сварочной горелки

### 5.7.1 Подключение модуля охлаждения



Соблюдайте соответствующую документацию по принадлежностям!

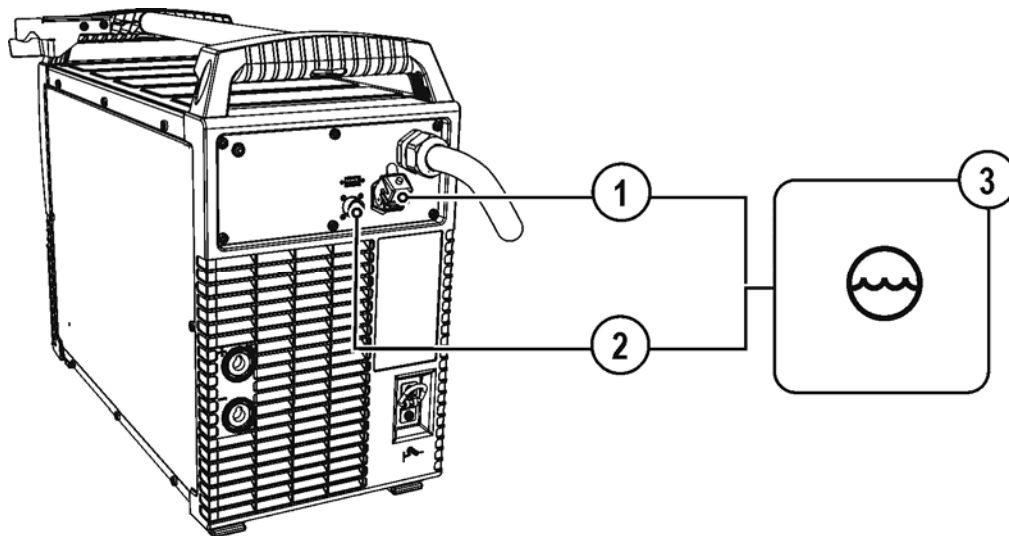





Рисунок 5-5

Поз.	Символ	Описание
1		<b>4-контактная розетка</b> напряжение питания охладителя
2		<b>8-контактная розетка</b> подключение кабеля управления охладителя
3		<b>охлаждающего модуля</b>

- Вставить 8-контактный штекер управления охлаждающим модулем в гнездо сварочного аппарата и зафиксировать.
- Вставить 4-контактный штекер питания охлаждающего модуля в гнездо сварочного аппарата и зафиксировать.

## 5.8 Подключение пакета промежуточных шлангов к источнику тока

### 5.8.1 Устройство для разгрузки натяжения и крепления пакета промежуточных шлангов

#### ОСТОРОЖНО



Устройство для разгрузки натяжения и крепления отсутствует или установлено неправильно! При отсутствии или неправильной установке устройства для разгрузки натяжения и крепления возможно повреждение гнезд подключения и соединительных штекеров на аппарате или промежуточном пакете шлангов. Устройство для разгрузки натяжения и крепления предотвращает возникновение растягивающего усилия на кабелях, штекерах и гнездах.

- Проверить функцию разгрузки путем подтягивания во всех направлениях. Кабели и шланги при натянутом разгрузочном тросе должны показывать достаточный зазор!

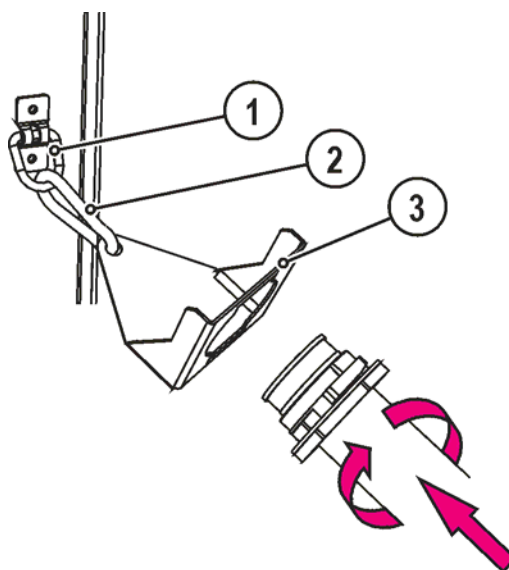


Рисунок 5-6

Поз.	Символ	Описание
1		Поддерживающая скоба Устройство для разгрузки натяжения и крепления пакета промежуточных шлангов
2		Карабин
3		Кабель пакета кабелей

- Конец пакета кабелей вставить в защитное приспособление и зафиксировать поворотом вправо.

## 5.8.2 Подключение межсоединительного пакета кабелей

Некоторые сварочные электроды (например, порошковая проволока с самозащитой) подаются для сварки с отрицательной полярностью. В этом случае кабель сварочного тока следует подсоединить к гнезду выхода сварочного тока "+", а кабель массы - к гнезду выхода сварочного тока "-". Соблюдайте указания фирмы-изготовителя электродов!

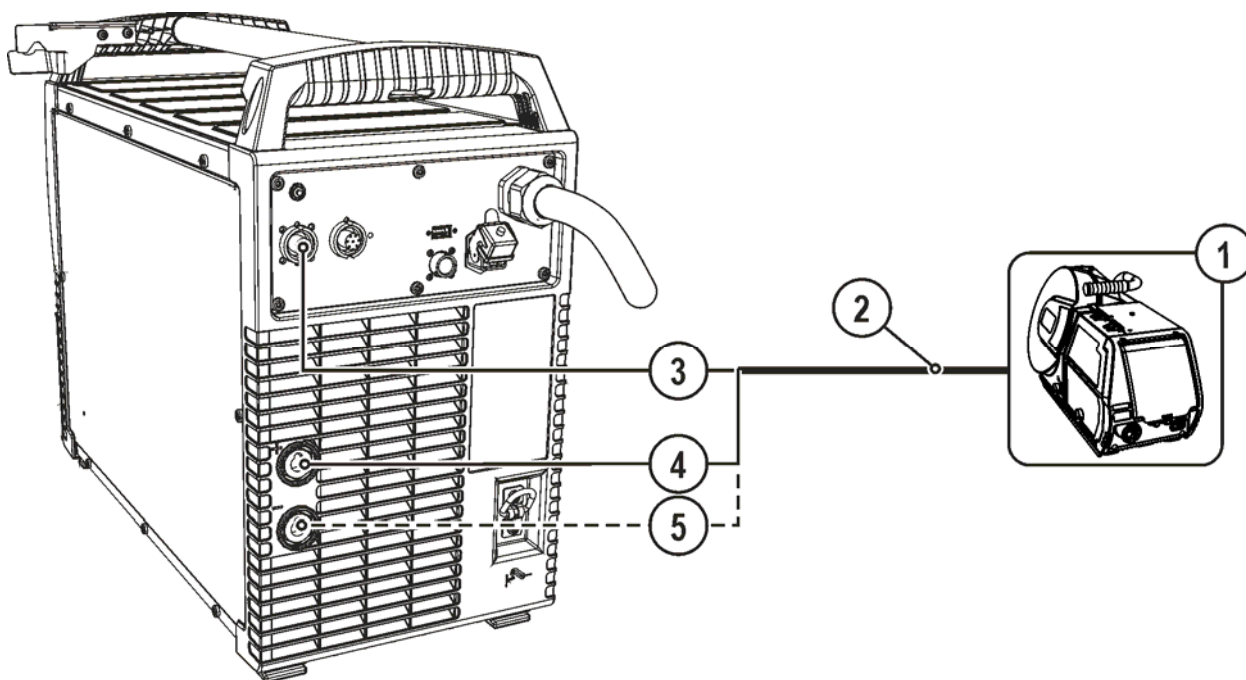


Рисунок 5-7

Поз.	Символ	Описание
1		Устройство подачи проволоки
2		Пакет промежуточных шлангов
3		7-контактная розетка (цифровая) Подключение устройства подачи проволоки
4		Гнездо подключения, сварочный ток «+» • Стандартная сварка MIG/MAG (промежуточный пакет шлангов)
5		Гнездо подключения, сварочный ток «-» Соединение штекера сварочного тока промежуточного пакета шлангов • Сварка MIG/MAG порошковой проволокой • Сварка ВИГ

- Конец пакета кабелей вставить в защитное приспособление и зафиксировать поворотом вправо.
- Вставить штекер кабеля сварочного тока в соответствующее гнездо и закрепить его поворотом вправо.
- Штекер кабеля цепи управления вставить в 7-контактную розетку и зафиксировать накидной гайкой (штекер можно вставить в розетку только в одном положении).

## 5.8.3 Подача защитного газа

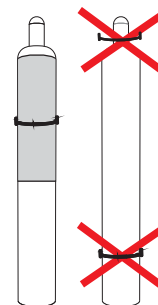
### ВНИМАНИЕ



**Опасность травмирования вследствие неправильного обращения с баллонами защитного газа!**

**Неправильное обращение с баллонами защитного газа и недостаточно прочное крепление баллонов может привести к тяжелым травмам!**

- Элементы крепления должны тесно прилегать к баллону!
- Крепление следует осуществлять в верхней половине баллона защитного газа!
- Клапан баллона защитного газа нельзя использовать для крепления!
- Следовать инструкциям производителя газа и предписаниям по использованию сжатого газа!
- Не допускать нагрева баллона с защитным газом!



### ОСТОРОЖНО



**Неисправности системы подачи защитного газа!**

**Беспрепятственная подача защитного газа из баллона с защитным газом к сварочной горелке является основным условием для оптимальных результатов сварки. Кроме того, закупоренная система подачи защитного газа может привести к выходу из строя сварочной горелки!**

- Если соединительный штуцер защитного газа больше не используется, необходимо снова установить на него желтую защитную крышку!
- Все соединения в системе подачи защитного газа должны быть герметичными!



**Перед подключением редуктора давления к газовому баллону следует кратковременно открыть клапан баллона, чтобы выдуть возможные загрязнения.**

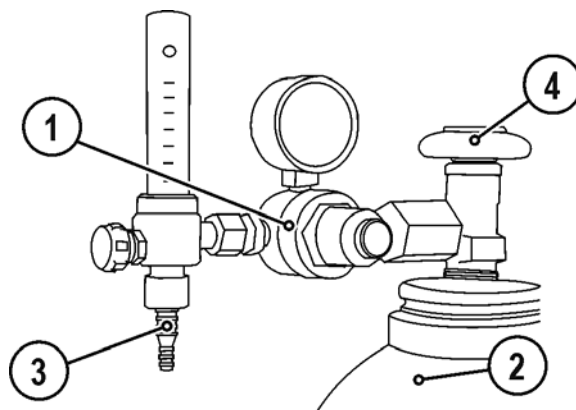


Рисунок 5-8

Поз.	Символ	Описание
1		Редуктор давления
2		Баллон с защитным газом
3		Выходной стороне редуктора
4		Клапан газового баллона

- Установить баллон защитного газа в предусмотренное для этого крепление баллона.
- Зафиксировать баллон защитного газа страховочной цепью.
- Герметично привинтите редуктор на вентиль газового баллона.
- Герметично привинтите газовый шланг (промежуточный пакет шлангов) к редуктору давления.

### 5.9 Держатель сварочной горелки

*Описанное ниже изделие поставляется в комплекте с аппаратом.*

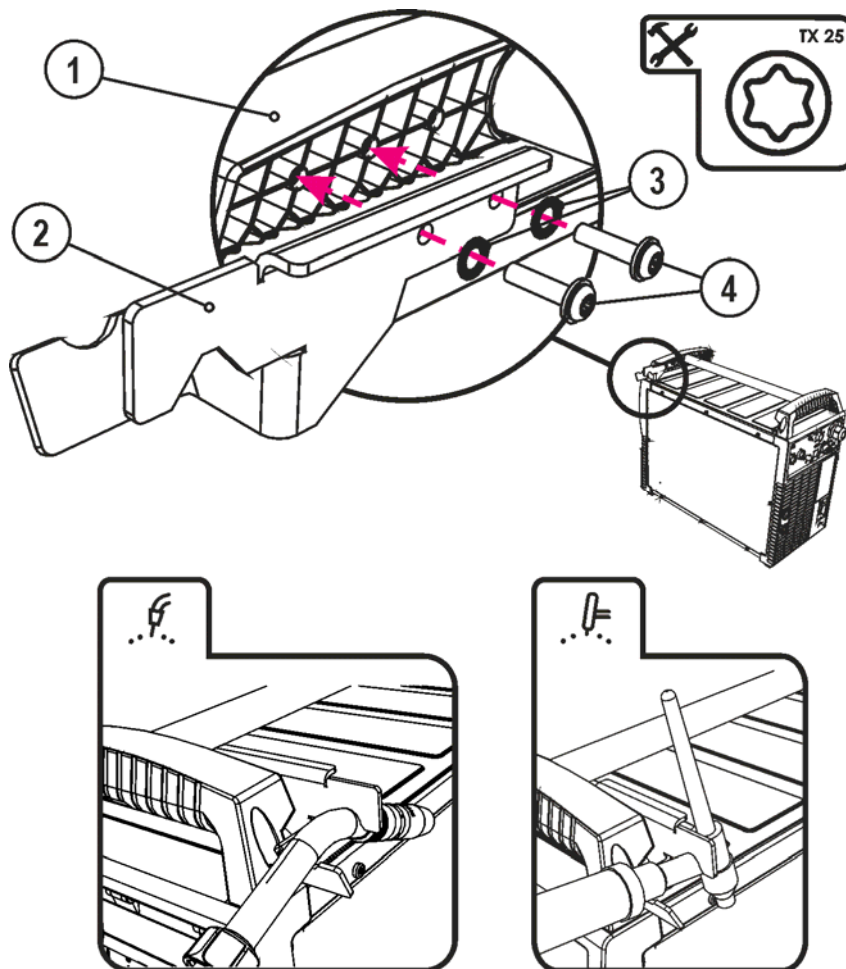



Рисунок 5-9

Поз.	Символ	Описание
1		Поперечина ручки для транспортировки
2		Держатель горелки
3		Стопорные шайбы с упругими зубцами
4		Крепежные винты

- Привинтить держатель горелки при помощи крепежного болта к поперечине ручки для транспортировки.
- Вставить сварочную горелку в держатель как показано на рисунке.

## 5.10 Сварка МИГ / МАГ

### 5.10.1 Подключение кабеля массы

 Некоторые сварочные электроды (например, порошковая проволока с самозащитой) подаются для сварки с отрицательной полярностью. В этом случае кабель сварочного тока следует подсоединить к гнезду выхода сварочного тока "+", а кабель массы - к гнезду выхода сварочного тока "-". Соблюдайте указания фирмы-изготовителя электродов!

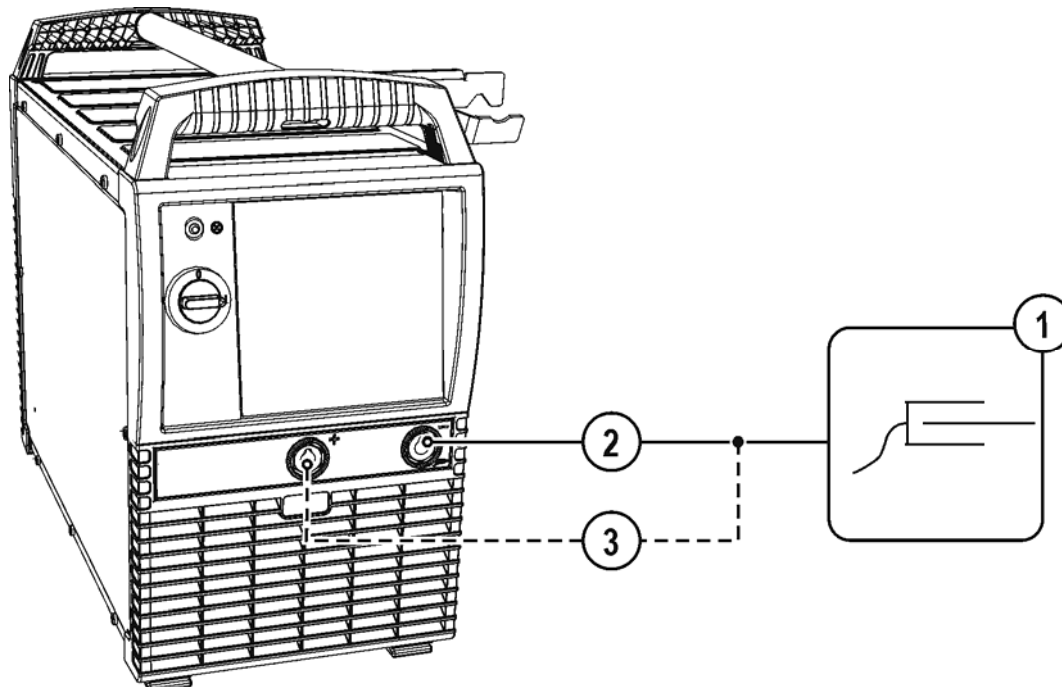





Рисунок 5-10

Поз.	Символ	Описание
1		Заготовка
2		Розетка, сварочный ток «-» • Сварка МИГ/МАГ: Подключение кабеля массы
3		Розетка, сварочный ток "+" • Сварка МИГ/МАГ порошковой сварочной проволокой: Подключение кабеля массы

- Вставить штекер кабеля массы в розетку, сварочный ток "-", и зафиксировать.

## 5.11 Сварка ВИГ

### 5.11.1 Подключение сварочной горелки

-  Подсоединение сварочной горелки осуществляется на устройстве подачи проволоки.  
Учитывать указания в инструкции по эксплуатации устройства подачи проволоки (компонент системы)!

### 5.11.2 Подключение кабеля массы

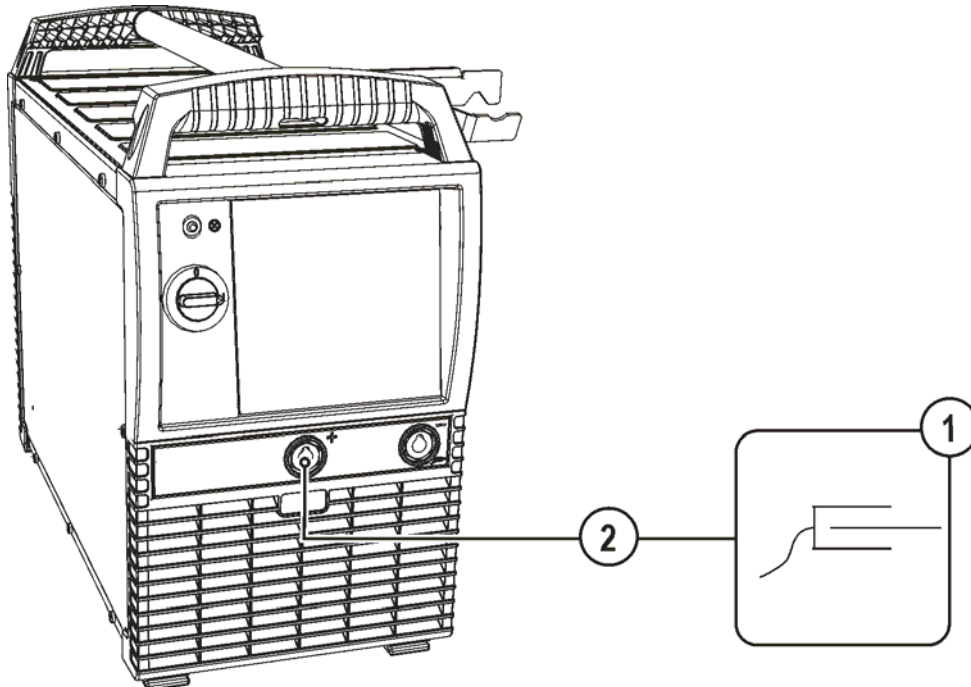


Рисунок 5-11

Поз.	Символ	Описание
1		Заготовка
2		Розетка, сварочный ток "+" • Сварка ВИГ: <span style="float: right;">Подключение кабеля массы</span>

- Вставить штекер кабеля сварочного тока в гнездо, сварочный ток - „+“, и закрепить.

### 5.12 Ручная сварка стержневыми электродами

#### ⚠ ОСТОРОЖНО



**Опасность сдавливания и ожога!**

При удалении отработавших или вставке новых электродов:

- Выключите аппарат с помощью главного выключателя;
- Наденьте специальные защитные перчатки;
- Пользуйтесь щипцами с изолированными ручками для удаления отработавших электродов или для перемещения свариваемого изделия и
- Электрододержатель следует всегда откладывать на изолирующую подкладку!

#### 5.12.1 Подключение электрододержателя и кабеля массы

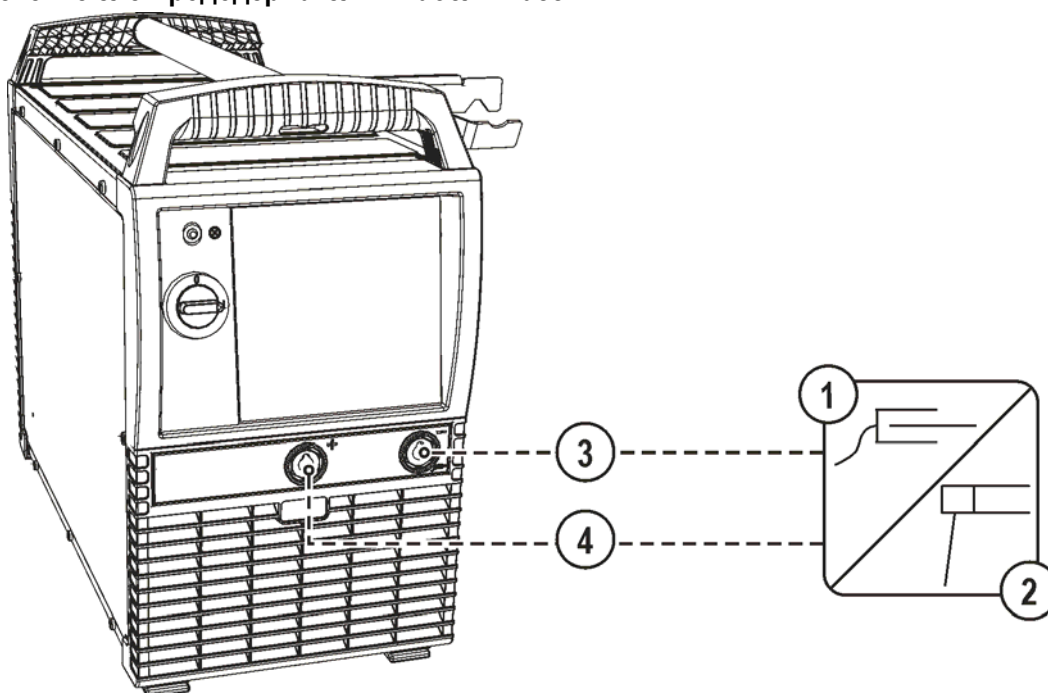


Рисунок 5-12

Поз.	Символ	Описание
1		Заготовка
2		Электрододержатель
3		Розетка, сварочный ток "-"
4		Розетка, сварочный ток "+"

- Вставить штекер кабеля электрододержателя или в гнездо сварочного тока „+“ или „-“ и закрепить поворотом вправо.
- Вставить штекер кабеля массы или в гнездо сварочного тока „+“ или „-“ и закрепить поворотом вправо.



**При выборе полярности руководствуйтесь указаниями фирмы-изготовителя электродов, приведенными на упаковке электродов.**



### 5.13 Устройство понижения напряжения (VRD)

Устройство понижения напряжения активно только в вариантах аппаратов с приставкой (VRD).

Для повышения уровня безопасности в особо опасной среде (например, в кораблестроении, производстве трубопроводов или горном деле) аппарат оборудован устройством понижения напряжения VRD (Voltage-reducing device).

Сигнальная лампочка VRD горит, когда устройство понижения напряжения работает исправно и выходное напряжение уменьшается до значений, установленных используемым стандартом (см. технические характеристики).

- см. главу 8, Технические характеристики

- см. главу 8, Технические характеристики

Правила техники безопасности, действующие в некоторых странах и на многих предприятиях, требуют использования источников сварочного тока с устройством понижения напряжения.

### 5.14 Устройства дистанционного управления

#### ОСТОРОЖНО



**Повреждения при использовании компонентов сторонних производителей!**

**Гарантия производителя аннулируется при повреждении аппарата в результате использования компонентов сторонних производителей!**

- Используйте только компоненты системы и опции (источники тока, сварочные горелки, электрододержатели, дистанционные регуляторы, запасные и быстроизнашивающиеся детали и т. д.) только из нашей программы поставки!
- Подсоединяйте дополнительные компоненты к соответствующему гнезду подключения и закрепляйте их только после выключения сварочного аппарата.



*Питание дистанционных регуляторов осуществляется через специальное 7-контактное гнездо подключения (цифровое).*



*Соблюдайте соответствующую документацию по принадлежностям!*

### 5.15 Интерфейсы ПК

#### ОСТОРОЖНО



**Повреждение аппарата или неисправности из-за неправильного подключения к ПК!**

**Отказ от использования интерфейса SECINT X10USB ведет к повреждению аппарата или помехам при передаче сигналов. Возможно разрушение ПК под воздействием высокочастотных импульсов зажигания.**

- Между ПК и сварочным аппаратом следует подсоединить интерфейс SECINT X10USB!
- Для подключения следует использовать только кабели из комплекта поставки (не использовать дополнительные удлинители)!

#### **Компьютерная программа PC 300 для определения сварочных параметров**

Возможность удобного ввода всех сварочных параметров в ПК и передачи их на один или несколько сварочных аппаратов. (Принадлежности, комплект, состоящий из программного обеспечения, интерфейса, соединительных кабелей)

#### **Программа для обеспечения документирования сварочных данных Q-DOC 9000**

(Принадлежности: Комплект, состоящий из программного обеспечения, интерфейса, соединительных кабелей)

Идеальная программа для документирования сварочных данных, например: сварочного напряжения и тока, скорости подачи проволоки, силы тока.

#### **Система документирования и контроля сварочных данных WELDQAS**

Система документирования и контроля сварочных данных с возможностью работы по сети для цифровых сварочных аппаратов.

## 5.15.1 Компенсация сопротивления проводника

Значение сопротивления проводников можно установить напрямую или отрегулировать его при помощи источника тока. При поставке сопротивление проводников кабелей источников тока установлено на  $8\text{ m}\Omega$ . Это значение действительно для кабеля массы длиной 5 м, промежуточного пакета шлангов длиной 1,5 м и сварочной горелки длиной 3 м с водяным охлаждением. Поэтому при изменении длины пакета шлангов требуется корректировка напряжения (+/-) для оптимизации характеристик сварки. Путем повторной компенсации сопротивления проводника корректировочное значение для напряжения может выбираться ближе к нулю. Электрическое сопротивление проводника должно компенсироваться после каждой замены принадлежностей, например сварочной горелки или промежуточного пакета шлангов.

Если в системе сварки используется второе устройство подачи проволоки, для него необходимо измерить параметр (rL2). Для всех остальных конфигураций достаточно корректировки параметра (rL1).

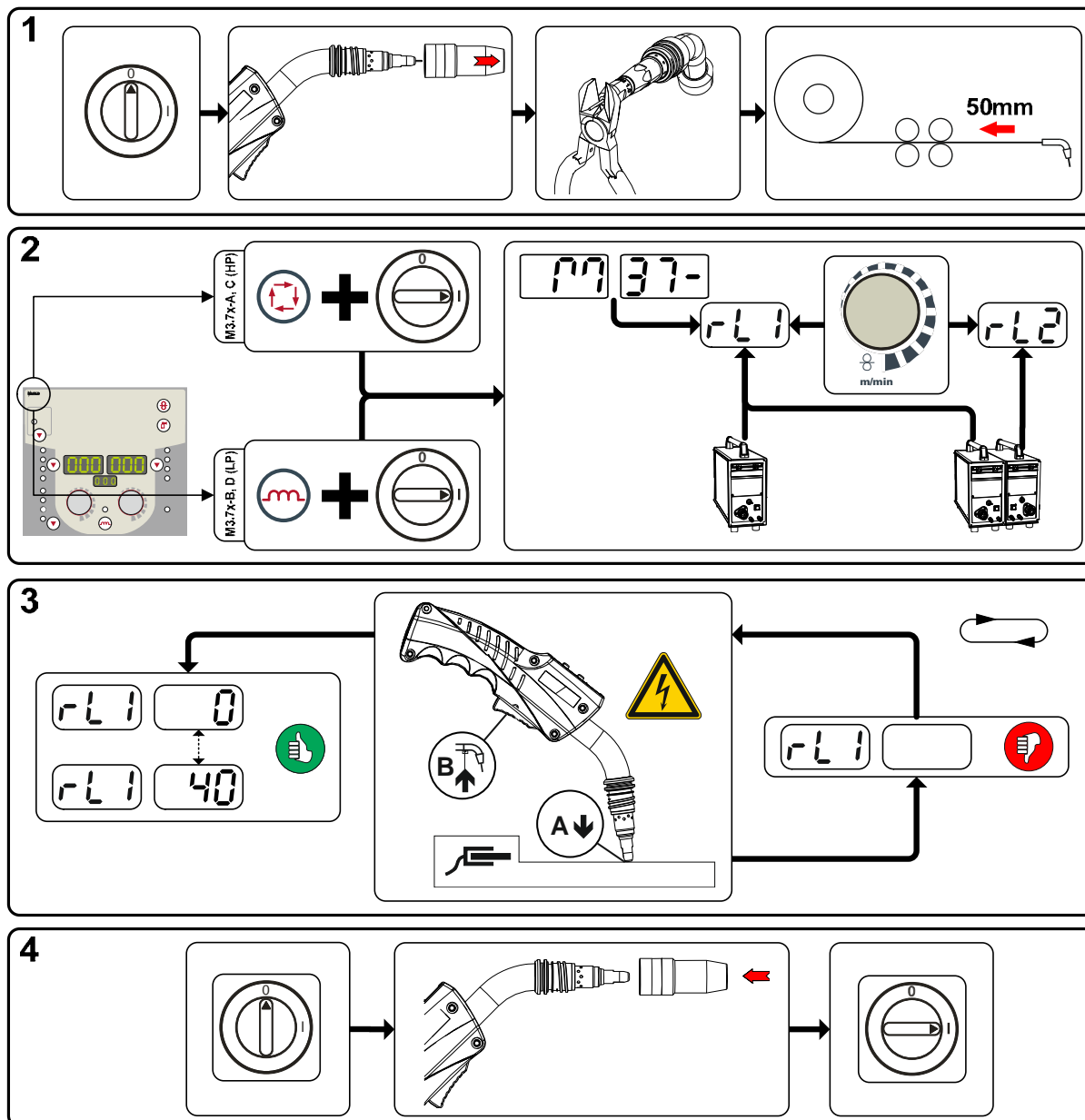


Рисунок 5-13

**1 Подготовка**

- Выключить сварочный аппарат.
- Выкрутить газовое сопло сварочной горелки.
- Обрезать сварочную проволоку заподлицо с контактным наконечником.
- Немного оттянуть сварочную проволоку (прим. 50 мм) на механизме подачи проволоки. В контактном наконечнике после этого не должно быть проволоки.

**2 Конфигурация**

- Нажать кнопку «Параметры сварки» или «Дросселирование» и одновременно включить сварочный аппарат. Отпустить кнопку.
  - Кнопка «Параметры сварки» на панелях управления М3.7х-А и М3.7х-С.
  - Кнопка «Дросселирование» на панелях управления М3.7х-В и М3.7х-Д.
- После этого при помощи ручки «Настройка параметров сварки» можно выбрать соответствующий параметр. Компенсация с параметром rL1 должна быть выполнена при любой комбинации аппаратов. В системах сварки с вторичной цепью, когда, например, два механизма подачи проволоки работают с одним источником тока, требуется повторная компенсация с параметром rL2.

**3 Компенсация/измерение**

- Слегка прижать сварочную горелку с контактным наконечником к чистому, зачищенному месту на заготовке и нажать кнопку горелки прим. на 2 с. В этот момент пройдет ток короткого замыкания, при помощи которого можно определить и отобразить новое сопротивление проводника. Значение может составлять от 0 до 40 мОм. Новое установленное значение будет сразу сохранено. Его подтверждения не требуется. Если на правом индикаторе не отображается никакое значение, измерения выполнить не удалось. Его следует выполнить повторно.

**4 Восстановление готовности к работе**

- Выключить сварочный аппарат.
- Закрутить газовое сопло сварочной горелки.
- Включить сварочный аппарат.
- Снова заправить сварочную проволоку.

## 6 Техническое обслуживание, уход и утилизация

### ОПАСНОСТЬ



**Неквалифицированное техническое обслуживание и проверки!**

Чистка, ремонт или проверка аппарата должны выполняться только квалифицированным, обученным персоналом! Дееспособный специалист – это специалист, который, опираясь на свое образование, знания и опыт, в состоянии распознать при проверке таких аппаратов возможные опасности и их последствия, а также в состоянии предпринять соответствующие меры обеспечения безопасности.

- Выполнить все проверки, описанные в следующей главе!
- Аппарат можно снова ввести в эксплуатацию только после успешной проверки.



**Опасность травмирования в результате поражения электрическим током!**

**Чистка аппаратов, не отключенных от сети, может привести к серьезным травмам!**

- Гарантированно отключить аппарат от сети.
- Вынуть вилку сетевого кабеля из розетки!
- Подождите 4 минуты, пока не разрядятся конденсаторы!

Ремонт и техническое обслуживание должны осуществляться только квалифицированным и авторизованным персоналом, в противном случае гарантийные обязательства аннулируются. По всем вопросам технического обслуживания следует обращаться в специализированное торговое предприятие, в котором был приобретен аппарат. Возврат аппарата в оговоренных случаях может производиться только через это предприятие. Для замены используйте только фирменные запасные детали. При заказе запасных деталей необходимо указывать тип аппарата, серийный номер и номер изделия, типовое обозначение и номер запасной детали.

### 6.1 Общее

Настоящий аппарат практически не требует технического обслуживания при эксплуатации в пределах указанных параметров окружающей среды и при нормальных рабочих условиях, также он требует минимум ухода.

Для обеспечения безупречного функционирования сварочного аппарата необходимо выполнять некоторые работы. К ним относятся описанные ниже регулярная чистка и проверка, периодичность которых зависит от степени загрязнения окружающей среды и длительности эксплуатации сварочного аппарата.

### 6.2 Работы по техническому обслуживанию, интервалы

#### 6.2.1 Ежедневные работы по техобслуживанию

- Все разъемы и быстроизнашивающиеся детали вручную проверить на прочность посадки, при необходимости подтянуть.
- Проверить правильность посадки винтовых и вставных соединений, а также быстроизнашивающихся деталей, при необходимости подтянуть.
- Удалить прилипшие остатки материалов, появившиеся вследствие попадания брызг во время сварки.
- Регулярно чистить ролики для подачи проволоки (в зависимости от степени загрязнения).

##### 6.2.1.1 Визуальная проверка

- Проверить пакет шлангов и токовые разъемы на наличие внешних повреждений, при необходимости заменить или поручить ремонт специалистам!
- Кабель подключения к сети и его устройство для разгрузки натяжения и крепления
- Газовые шланги и их переключающие устройства (электромагнитный клапан)
- Прочее, общее состояние

##### 6.2.1.2 Проверка функционирования

- Проверить правильность крепления катушки проволоки.
- Кабели сварочного тока (проверить на прочность посадки и фиксацию)
- Элементы крепления газового баллона
- Контрольные, сигнальные, защитные и исполнительные устройства (Проверка функционирования)

## 6.2.2 Ежемесячные работы по техобслуживанию

### 6.2.2.1 Визуальная проверка

- Повреждение корпуса (передняя, задняя и боковые стенки)
- Транспортировочные ролики и элементы их крепления
- Элементы, предназначенные для транспортировки (ремень, рым-болты, ручка)
- Проверить шланги охлаждающей жидкости и их соединения на предмет загрязнения

### 6.2.2.2 Проверка функционирования

- Переключатели, командоаппараты, устройства аварийного выключения, устройство понижения напряжения, сигнальные и контрольные лампочки
- Проверка элементов проволочной проводки (входной ниппель, направляющая труба для ввода проволоки) на предмет прочной посадки.

## 6.2.3 Ежегодная проверка (осмотр и проверка во время эксплуатации)



*Проверку сварочного аппарата должен выполнять только дееспособный квалифицированный персонал. Дееспособный специалист – это специалист, который, опираясь на свое образование, знания и опыт, в состоянии распознать возможные опасности и их последствия при проверке источников сварочного тока, а также в состоянии предпринять соответствующие меры обеспечения безопасности.*



*Более подробную информацию можно найти в прилагаемой брошюре «Warranty registration», а также на сайте [www.ewm-group.com](http://www.ewm-group.com) в разделах о гарантии, техническом обслуживании и проверке!*

Необходимо выполнять регулярную проверку согласно стандарту IEC 60974-4 «Регулярный осмотр и проверка». Наряду с упомянутыми здесь предписаниями касательно проверок следует соблюдать и соответствующее национальное законодательство.

## 6.3 Утилизация изделия



**Правильная утилизация!**

*Аппарат изготовлен из ценных материалов, которые можно превратить в сырье путем вторичной переработки; он также содержит электронные узлы, подлежащие ликвидации.*

- **Не выбрасывайте оборудование вместе с бытовыми отходами!**
- **Соблюдайте официальные предписания по утилизации!**



### 6.3.1 Декларация производителя для конечного пользователя

- Согласно европейским положениям (директива 2002/96/EG Европейского парламента и совета от 27.1.2003) использованные электрические и электронные приборы не должны передаваться на пункты приема несортированных отходов. Они должны собираться по отдельности. Символ мусорного бака на колесах указывает на необходимости отдельного сбора отходов. Такой прибор должен передаваться для утилизации или для повторного использования на предусмотренные для этого пункты отдельного сбора отходов.
- В Германии согласно закону (закон о сбыте, возврате и экологически безвредной утилизации электрических и электронных приборов (ElektroG) от 16.3.2005) устаревший прибор должен быть передан на специальный пункт сбора, отделенный от пункта сбора несортированных отходов. Общественно-правовые организации по утилизации отходов (коммуны) оборудуют для этого пункты сбора, в которых устаревшие приборы бесплатно изымаются из частных хозяйств.
- Информация о возврате или сборе устаревших приборов передается в ответственные органы городского или коммунального управления.
- Фирма EWM принимает участие в разрешенной системе утилизации и вторичного использования и зарегистрирована в реестре устаревших электроприборов (EAR) под номером WEEE DE 57686922.
- Кроме того, на территории Европы возможен возврат аппаратов партнерам фирмы EWM по сбыту.

## 6.4 Соблюдение требований RoHS

Мы, фирма EWM AG Mündersbach, настоящим подтверждаем, что все поставленным нами Вам изделия, на которые распространяется действие директивы RoHS, соответствуют требованиям RoHS (Директива 2011/65/EU).

## 7 Устранение неполадок

Все изделия проходят жесткий производственный и выходной контроль. Если, несмотря на это, в работе изделия возникают какие-либо неисправности, проверьте его в соответствии с представленным ниже списком. Если проверка не приведет к восстановлению работоспособности изделия, необходимо сообщить об этом уполномоченному дилеру.

### 7.1 Контрольный список по устранению неисправностей



**Основным условием безупречной работы является применение оборудования аппарата, подходящего к используемому материалу и газу!**

Экспликация	Символ	Описание
	↯	Ошибка / Причина
	✘	Устранение неисправностей

#### Неисправность в системе жидкости охлаждения/отсутствует жидкость охлаждения

- ↯ Недостаточный расход жидкости охлаждения
  - ✘ Проверить уровень жидкости охлаждения и при необходимости долить
- ↯ Воздух в контуре жидкости охлаждения
  - ✘ Удаление воздуха из контура жидкости охлаждения


#### Проблемы, связанные с подачей проволоки

- ↯ Контактное сопло засорилось
  - ✘ Очистить, впрыснуть спрей для сварочных работ и при необходимости заменить
- ↯ Настройка тормоза катушки
  - ✘ Проверить настройки, при необходимости исправить
- ↯ Настройка прижимных узлов
  - ✘ Проверить настройки, при необходимости исправить
- ↯ Изношенные катушки для проволоки
  - ✘ Проверить и при необходимости заменить
- ↯ На мотор механизма подачи проволоки не подается питание (в связи с перегрузкой сработал установочный автомат)
  - ✘ Сработавший предохранитель (с обратной стороны источника тока) следует вернуть в исходное положение путем нажатия кнопки
- ↯ Пакеты шлангов с перегибом
  - ✘ Комплект шлангов горелки необходимо выпрямить
- ↯ Загрязнение или износ направляющего сердечника или спирали для проволоки
  - ✘ Очистить сердечник или спираль, заменить перегнутые или изношенные сердечники

#### Неисправности

- ↯ После включения горят все сигнальные лампочки панели управления
- ↯ После включения не горит ни одна сигнальная лампочка панели управления
- ↯ Отсутствует сварочная мощность
  - ✘ Выход фазы из строя > проверить подключение к сети (предохранители)
- ↯ различные параметры не настраиваются
  - ✘ Уровень ввода заблокирован, выключить блокировку доступа
- ↯ Проблемы с соединением
  - ✘ Подсоединить кабели управления или проверить правильность прокладки.
- ↯ Ослабленные соединения для подачи сварочного тока
  - ✘ Затянуть соединения, ведущие к источнику тока, со стороны горелки и/или к заготовке
  - ✘ Надежно привинтить токовый наконечник

## 7.2 Сообщения об ошибках

 **Ошибка сварочного аппарата отображается в виде кода ошибки (см. Таблицу) на ЖК-дисплее устройства управления. В случае ошибки прибора силовой блок отключается.**

 **Индикация номера возможной ошибки зависит от исполнения аппарата (интерфейсы/функции).**




- Неисправности аппарата следует документировать и в случае необходимости передавать обслуживающему персоналу.
- При возникновении нескольких неисправностей соответствующие коды отображаются последовательно один за другим.

Ошибка	Категория			Возможная причина	Устранение неисправности
	a)	b)	c)		
Error 1 (Ov.Vol)	-	-	x	Перенапряжение в сети	Проверить сетевое напряжение и сравнить с предписанным напряжением сварочного аппарата
Error 2 (Un.Vol)	-	-	x	Пониженное напряжение в сети	
Error 3 (Temp)	x	-	-	Перегрев сварочного аппарата	Охладить аппарат (сетевой выключатель в положении «1»)
Error 4 (Water)	x	x	-	Недостаточно жидкости охлаждения	Долить жидкость охлаждения Утечка в контуре жидкости охлаждения > Устранить утечку и долить жидкость охлаждения Не работает насос жидкости охлаждения > Проверить расцепитель максимального тока модуля охлаждения
Error 5 (Wi.Spe)	x	-	-	Неисправность устройства подачи проволоки, неисправность тахометра	Проверить устройство подачи проволоки Нет сигнала от тахогенератора, неисправность M3.51 > Сообщить в сервисную службу
Error 6 (gas)	x	-	-	Неисправность в системе подачи защитного газа	Проверить подачу защитного газа (аппараты с устройством контроля системы подачи защитного газа)
Error 7 (Se.Vol)	-	-	x	Перенапряжение во вторичном контуре	Неисправность инвертора > Сообщить в сервисную службу
Error 8 (no PE)	-	-	x	Замыкание на землю между сварочной проволокой и заземлением	Разомкнуть соединение сварочной проволоки с корпусом или заземленным объектом
Error 9 (fast stop)	x	-	-	Быстрое отключение Вызвано BUSINT X11 или RINT X12	Устранить неисправность работа
Error 10 (no arc)	-	x	-	Разрыв сварочной дуги Вызвано BUSINT X11 или RINT X12	Проверить устройство подачи проволоки
Error 11 (no ign)	-	x	-	Неисправность зажигания через 5 с Вызвано BUSINT X11 или RINT X12	Проверить устройство подачи проволоки
Error 14 (no DV)	-	x	-	Устройство подачи проволоки не распознано. Кабель управления не подключен.	Проверить кабельные соединения.
				При использовании нескольких устройств подачи проволоки были присвоены неверные коды.	Проверить правильность присвоения кодов
Error 15 (DV2?)	-	x	-	Устройство подачи проволоки 2 не распознано. Кабель управления не подключен.	Проверить кабельные соединения.

Ошибка	Категория			Возможная причина	Устранение неисправности
	a)	b)	c)		
Error 16 (VRD)	-	-	x	VRD (неисправность функции понижения напряжения холостого хода).	Сообщить в сервисную службу.
Error 17 (WF. Ov.)	-	x	x	Распознавание перегрузки по току привода устройства подачи проволоки	Проверить устройство подачи проволоки
Error 18 (WF. Sl.)	-	x	x	Отсутствует сигнал от тахогенератора второго устройства подачи проволоки (подчиненный привод)	Проверить соединение, в частности тахогенератор второго устройства подачи проволоки (подчиненный привод).
Error 56 (no Pha)	-	-	x	Выход из строя сетевой фазы	Проверить сетевое напряжение
Error 59 (Unit?)				Несовместимый аппарат	См. указания по применению

### Пояснения к категориям (сброс сообщений о неисправностях)

- a) Сообщение о неисправности гаснет после ее устранения.  
 b) Сообщение о неисправности можно сбросить путем нажатия кнопки:

Устройство управления аппаратом	Кнопка
RC1 / RC2	
Expert	
CarExpert / Progress (M3.11)	
alpha Q / Concept / Basic / Basic S / Synergic / Synergic S / Progress (M3.71) / Picomig 305	невозможно

- c) Сообщение о неисправности можно сбросить только путем выключения и повторного включения аппарата. Сообщение о неисправности в системе подачи защитного газа (Err 6) можно сбросить путем нажатия клавиши «Параметры сварки».



## 7.3 Сбросить сварочные задания и вернуть заводскую настройку

 Все параметры сварки, сохраненные заказчиком, заменяются заводскими настройками.

### 7.3.1 Сбросить отдельное задание

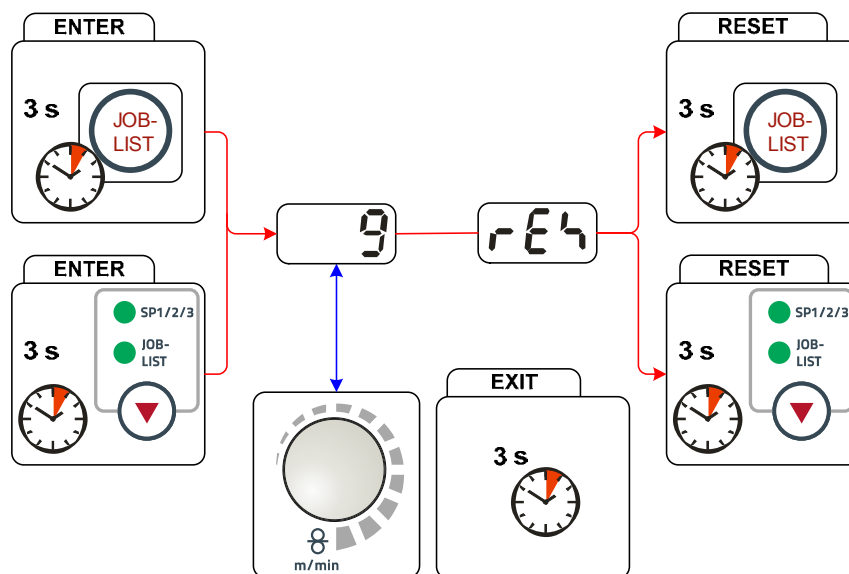




Рисунок 7-1

Индикация	Настройка/Выбор
	<b>RESET (возврат к заводским настройкам)</b> RESET выполняется после подтверждения. Если изменения отсутствуют, выход из меню произойдет через 3 секунды.
	<b>Номер задания (пример)</b> Задача, которая отображается, после подтверждения сбрасывается на заводские настройки. Если изменения отсутствуют, выход из меню произойдет через 3 секунды.

## 7.3.2 Сбросить все задания



Выполняется сброс настроек для сварочных заданий 1-128 + 170-256.

Настройки разработанных на заказ сварочных заданий 129-169 остаются неизменными.

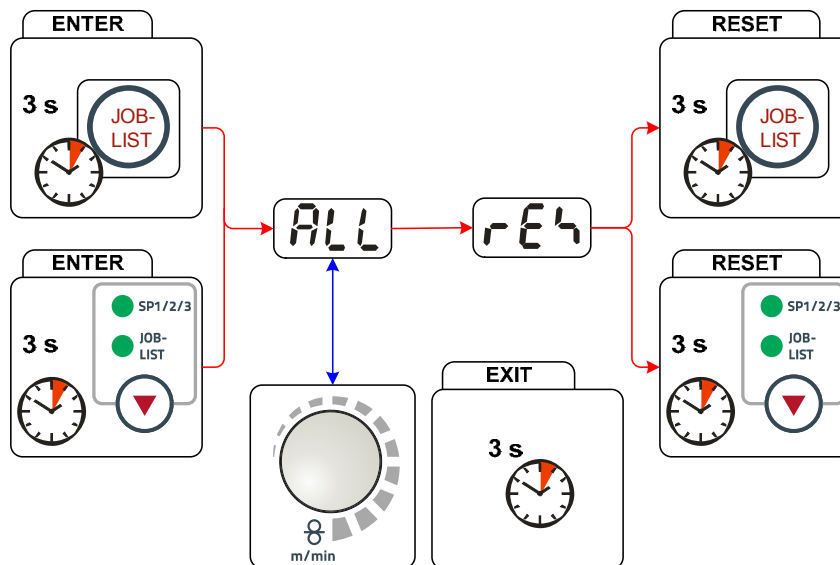


Рисунок 7-2

Индикация	Настройка/Выбор
	<b>RESET (возврат к заводским настройкам)</b> RESET выполняется после подтверждения. Если изменения отсутствуют, выход из меню произойдет через 3 секунды.

## 7.4 Удаление воздуха из контура жидкости охлаждения

- ☞ Бак с охлаждающей жидкостью, быстроразъемные муфты подачи и отвода имеют только у аппаратов с водяным охлаждением.
- ☞ Для удаления воздуха из системы охлаждения следует всегда использовать синий штуцер, максимально углубленный в систему подачи жидкости охлаждения (поблизости от бака)!

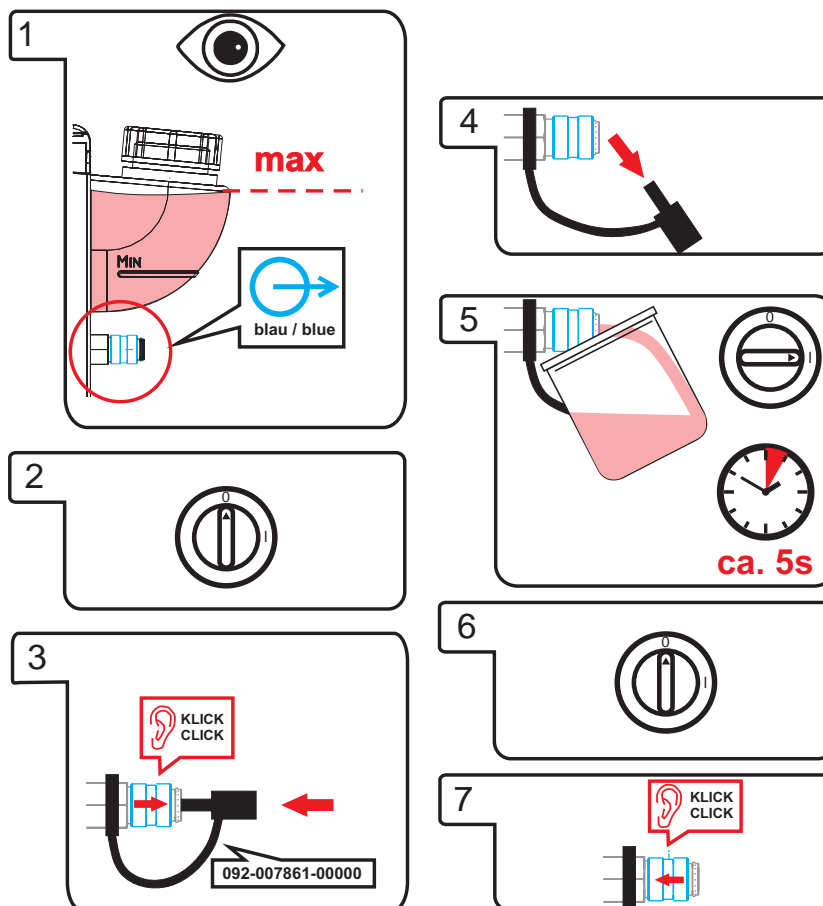


Рисунок 7-3

## 8 Технические характеристики



*Данные производительности и гарантия действительны только при использовании оригинальных запчастей и изнашивающихся деталей!*

### 8.1 Taurus 355 TDM

	MIG/MAG	TIG	MMA
Диапазон регулировки сварочного тока	5-350 A		
Диапазон регулировки сварочного напряжения	14,3-31,5 В	10,2-24,0 В	20,2-34,0 В
Продолжительность включения	40 °С		
60 %	350 A		
100 %	300 A		
Рабочий цикл	10 мин. (60 % ПВ ± 6 мин. сварка, 4 мин. пауза)		
Напряжение холостого хода	79 В		
Напряжение холостого хода (VRD AUS)	-		22 В
Сетевое напряжение (допуски)	3 x 400 В (от -25 до +20 %)		
Частота	50/60 Гц		
Сетевой предохранитель (плавкий, инерционный)	3 x 20 A		
Линия подключения к электросети	H07RN-F4G6		
Макс. потребляемая мощность	13,9 кВА	10,6 кВА	15,0 кВА
Рекомендуемая мощность генератора	20,3 кВА		
cosφ/КПД	0,99/88 %		
Класс изоляции/класс защиты	H/IP 23		
Температура окружающей среды	от -25 °С до +40 °С		
Охлаждение аппарата/сварочной горелки	Вентилятор/газ		
Кабель массы	70 мм <sup>2</sup>		
Габариты (Д x Ш x В)	625 x 300 x 535 мм		
Вес	41 кг		
Класс ЭМС	A		
Изготовлено согласно стандарту	IEC 60974-1, -10 AS 1674.2-2003 (VRD AUS) ☑ / C €		


**8.2 Taurus 405 TDM**

	TIG	MIG/MAG	MMA
Диапазон регулировки сварочного тока	5–400 А		
Диапазон регулировки сварочного напряжения	10,2–26,0 В	14,3–34,0 В	20,2–36,0 В
Продолжительность включения	40 °С		
100 %	400 А		
Рабочий цикл	10 мин. (60 % ПВ $\triangleq$ 6 мин. сварка, 4 мин. пауза)		
Напряжение холостого хода	79 В		
Напряжение холостого хода (устройство понижения напряжения)			22 В
Сетевое напряжение (допуски)	3 x 400 В (от -25 до +20 %)		
Частота	50/60 Гц		
Сетевой предохранитель (плавкий, инерционный)	3 x 32 А		
Линия подключения к электросети	H07RN-F4G6		
Макс. потребляемая мощность	13,1 кВА	17,2 кВА	18,2 кВА
Рекомендуемая мощность генератора	24,6 кВА		
cos $\phi$ /КПД	0,99/90 %		
Класс изоляции/класс защиты	H/IP 23		
Температура окружающей среды	от -25 °С до +40 °С		
Охлаждение аппарата/сварочной горелки	Вентилятор/газ		
Кабель массы	70 мм <sup>2</sup>		
Габариты (Д x Ш x В)	625 x 300 x 535 мм		
Вес	41 кг		
Класс ЭМС	А		
Изготовлено согласно стандарту	IEC 60974-1, -10 AS 1674.2-2003 (VRD AUS) ☒ / С €		

## 8.3 Taurus 505 TDM

	TIG		MIG/MAG		MMA	
Диапазон регулировки сварочного тока	5-500 А					
Диапазон регулировки сварочного напряжения	10,2-30,0 В		14,3-39,0 В		20,2-40,0 В	
Продолжительность включения	40 °С	25 °С	40 °С	25 °С	40 °С	25 °С
60 %	500 А	-	500 А	-	500 А	-
65 %	-	500 А	-	500 А	-	500 А
100 %	430 А	460 А	430 А	460 А	430 А	460 А
Рабочий цикл	10 мин. (60 % ПВ $\triangleq$ 6 мин. сварка, 4 мин. пауза)					
Напряжение холостого хода	79 В					
Напряжение холостого хода VRD	-				22 В	
Сетевое напряжение (допуски)	3 x 400 В (от -25 до +20 %)					
Частота	50/60 Гц					
Сетевой предохранитель (плавкий, инерционный)	3 x 32 А					
Линия подключения к электросети	H07RN-F4G6					
Макс. потребляемая мощность	18,9 кВА		24,6 кВА		25,2 кВА	
Рекомендуемая мощность генератора	34,0 кВА					
cos $\phi$ /КПД	0,99/90 %					
Класс изоляции/класс защиты	H/IP 23					
Температура окружающей среды	от -25 °С до +40 °С					
Охлаждение аппарата/сварочной горелки	Вентилятор/газ					
Кабель массы	95 мм <sup>2</sup>					
Габариты (Д x Ш x В)	625 x 300 x 535 мм					
Вес	45 кг					
Класс ЭМС	А					
Изготовлено согласно стандарту	IEC 60974-1, -10 AS 1674.2-2003 (VRD AUS) ☑ / C €					

## 9 Принадлежности

 *Дополнительные компоненты, работа которых зависит от мощности аппарата, например, сварочные горелки, кабели массы, электрододержатели или промежуточные пакеты шлангов, можно приобрести у региональных дилеров.*

### 9.1 Компонент системы

Тип	Обозначение	Номер изделия
drive 4X HP	Механизм подачи проволоки, с водяным охлаждением, центральный разъем Euro	090-005392-00502
drive 4X HP MMA	Механизм подачи проволоки, с водяным охлаждением, центральный разъем Euro, с разъемом для электрододержателя или резака	090-005392-51502
drive 4X LP	Механизм подачи проволоки, с водяным охлаждением, центральный разъем Euro	090-005412-00502
drive 4X LP MMA	Механизм подачи проволоки, с водяным охлаждением, центральный разъем Euro	090-005412-51502
drive 4X IC HP	Механизм подачи проволоки, с водяным охлаждением, центральный разъем Euro	090-005414-00502
drive 4X IC LP	Механизм подачи проволоки, с водяным охлаждением, центральный разъем Euro	090-005415-00502

### 9.2 Опции

Тип	Обозначение	Номер изделия
ON Filter 355/405/505/50	грязезащитный фильтр для впуска воздуха	092-002698-00000
ON WAK xx5	Монтажный набор колес для серии аппаратов xx5	092-001356-00000

### 9.3 Охлаждение сварочной горелки

Тип	Обозначение	Номер изделия
cool50-2 U40	Модуль охлаждения	090-008603-00502

### 9.4 Системы транспортировки

Тип	Обозначение	Номер изделия
ON TR Trolley 55-5	Траверса и крепление для устройства подачи проволоки	092-002700-00000
Trolley 55-5	Транспортная тележка, монтированная	090-008632-00000

## 9.5 Дистанционный регулятор/соединительный и удлиняющий кабель

### 9.5.1 Гнездо подключения 7-контактное

Тип	Обозначение	Номер изделия
R40 7POL	Дистанционный регулятор, 10 программ	090-008088-00000
R50 7POL	Дистанционный регулятор, все функции сварочного аппарата настраиваются непосредственно с рабочего места	090-008776-00000
FRV 7POL 0.5 m	Удлинительный кабель	092-000201-00004
FRV 7POL 1 m	Удлинительный кабель	092-000201-00002
FRV 7POL 5 m	Удлинительный кабель	092-000201-00003
FRV 7POL 10 m	Удлинительный кабель	092-000201-00000
FRV 7POL 20 m	Удлинительный кабель	092-000201-00001
FRV 7POL 25M	Удлинительный кабель	092-000201-00007

## 9.6 Общие принадлежности

Тип	Обозначение	Номер изделия
5POLE/CEE/32A/M	Штепсельная вилка	094-000207-00000
DMDIN TN 200B AR/MIX 35L	Редуктор давления	094-000009-00000

## 9.7 Связь с компьютером

Тип	Обозначение	Номер изделия
PC300.Net	Комплект компьютерных программ PC300.Net по определению сварочных параметров, включая кабель и интерфейс SECINT X10 USB	090-008777-00000
FRV 7POL 5 m	Удлинительный кабель	092-000201-00003
FRV 7POL 10 m	Удлинительный кабель	092-000201-00000
FRV 7POL 20 m	Удлинительный кабель	092-000201-00001
QDOC9000 V2.0	Комплект, состоящий из интерфейса, ПО для ведения документации и сетевого кабеля	090-008713-00000



## 10 Приложение А

### 10.1 Обзор представительств EWM

#### Headquarters

**EWM AG**  
Dr. Günter-Henle-Straße 8  
56271 Mündersbach · Germany  
Tel: +49 2680 181-0 · Fax: -244  
www.ewm-group.com · info@ewm-group.com

#### Technology centre

**EWM AG**  
Forststraße 7-13  
56271 Mündersbach · Germany  
Tel: +49 2680 181-0 · Fax: -144  
www.ewm-group.com · info@ewm-group.com



#### Production, Sales and Service

**EWM AG**  
Dr. Günter-Henle-Straße 8  
56271 Mündersbach · Germany  
Tel: +49 2680 181-0 · Fax: -244  
www.ewm-group.com · info@ewm-group.com

**EWM HIGH TECHNOLOGY (Kunshan) Ltd.**  
10 Yuanshan Road, Kunshan · New & Hi-tech Industry Development Zone  
Kunshan City · Jiangsu · Post code 215300 · People's Republic of China  
Tel: +86 512 57867-188 · Fax: -182  
www.ewm.cn · info@ewm.cn · info@ewm-group.cn

**EWM HIGHTEC WELDING s.r.o.**  
9. května 718 / 31  
407 53 Jiríkov · Czech Republic  
Tel.: +420 412 358-551 · Fax: -504  
www.ewm-jiríkov.cz · info@ewm-jiríkov.cz

#### Sales and Service Germany

**EWM AG**  
Sales and Technology Centre  
Grünauer Fenn 4  
14712 Rathenow · Tel: +49 3385 49402-0 · Fax: -20  
www.ewm-rathenow.de · info@ewm-rathenow.de

**EWM AG**  
Rudolf-Winkel-Straße 7-9  
37079 Göttingen · Tel: +49 551-3070713-0 · Fax: -20  
www.ewm-goettingen.de · info@ewm-goettingen.de

**EWM AG**  
Sachsstraße 28  
50259 Pulheim · Tel: +49 2234 697-047 · Fax: -048  
www.ewm-pulheim.de · info@ewm-pulheim.de

**EWM AG**  
August-Horch-Straße 13a  
56070 Koblenz · Tel: +49 261 963754-0 · Fax: -10  
www.ewm-koblenz.de · info@ewm-koblenz.de

**EWM AG**  
Eiserfelder Straße 300  
57080 Siegen · Tel: +49 271 3878103-0 · Fax: -9  
www.ewm-siegen.de · info@ewm-siegen.de

**EWM HIGHTEC WELDING GmbH**  
Sales and Technology Centre  
Draisstraße 2a  
69469 Weinheim · Tel: +49 6201 84557-0 · Fax: -20  
www.ewm-weinheim.de · info@ewm-weinheim.de

**EWM Schweißtechnik Handels GmbH**  
Karlsdorfer Straße 43  
88069 Tettngang · Tel: +49 7542 97998-0 · Fax: -29  
www.ewm-tettngang.de · info@ewm-tettngang.de

**EWM Schweißtechnik Handels GmbH**  
Heinkelstraße 8  
89231 Neu-Ulm · Tel: +49 731 7047939-0 · Fax: -15  
www.ewm-neu-ulm.de · info@ewm-neu-ulm.de

#### Sales and Service International

**EWM HIGH TECHNOLOGY (Kunshan) Ltd.**  
10 Yuanshan Road, Kunshan · New & Hi-tech Industry Development Zone  
Kunshan City · Jiangsu · Post code 215300 · People's Republic of China  
Tel: +86 512 57867-188 · Fax: -182  
www.ewm.cn · info@ewm.cn · info@ewm-group.cn

**EWM HIGHTEC WELDING GmbH**  
Wiesenstraße 27b  
4812 Pinsdorf · Austria · Tel: +43 7612 778 02-0 · Fax: -20  
www.ewm-austria.at · info@ewm-austria.at

**EWM HIGHTEC WELDING UK Ltd.**  
Unit 2B Coopies Way · Coopies Lane Industrial Estate  
Morpeth · Northumberland · NE61 6JN · Great Britain  
Tel: +44 1670 505875 · Fax: -514305  
www.ewm-morpeth.co.uk · info@ewm-morpeth.co.uk

**EWM HIGHTEC WELDING Sales s.r.o. / Prodejní a poradenské centrum**  
Tyršova 2106  
256 01 Benešov u Prahy · Czech Republic  
Tel: +420 317 729-517 · Fax: -712  
www.ewm-benesov.cz · info@ewm-benesov.cz

#### Liaison office Turkey

**EWM AG Türkiye İrtibat Bürosu**  
İkitelli OSB Mah. · Marmara Sanayi Sitesi P Blok Apt. No: 44  
Küçükçekmece / İstanbul Türkiye  
Tel: +90 212 494 32 19  
www.ewm-istanbul.com.tr · info@ewm-istanbul.com.tr

